



# POMPA PER VUOTO LUBRIFICATA AD INIEZIONE D'OLIO OIL INJECTION LUBRICATED VACUUM PUMP

## 3 PBO - PBOM



Gruppo pompante completamente in ghisa, accoppiato direttamente al motore, con serbatoio olio e scomparto separazione e recupero aria/olio per l'eliminazione di nebbie d'olio in mandata. Valvola di ritegno in aspirazione. A necessità valvola zavorra gas.



Pumping unit made entirely of cast iron, coupled directly to the motor, with an oil tank and a compartment for separation and recovery of air/oil for eliminating oil mists on the delivery side. Check valve on the suction side. If required, gas ballast valve.



### SPECIFICHE - SPECIFICATIONS

			50 Hz	60 Hz
Portata	Pumping speed	(Nm <sup>3</sup> /h)	3	3,6
Vuoto finale (Ass.)	Ult.vacuum (Abs)	(mbar)	10 PBO – 2 PBOM	10 PBO – 2 PBOM
Esecuzione motore	Motor version	(V) multi tensione – multivolts	Y	380-400-415-440-460-480
			Δ	220-230-240-254-275
		(V) 1 ~ - single phase		230
Potenza motore	Motor rating	(Kw) multi tensione – multivolts		0.11
		(Kw) 1 ~ - single phase		0.11
Nr.giri	Motor speed	giri/min - rpm	2750	3300
Rumorosità media	Noise level	(dB)	57	57
Peso max.	Max.weight	(Kg)	7	7
Quantità olio	Oil capacity	(Lt.)	0.1	0.1

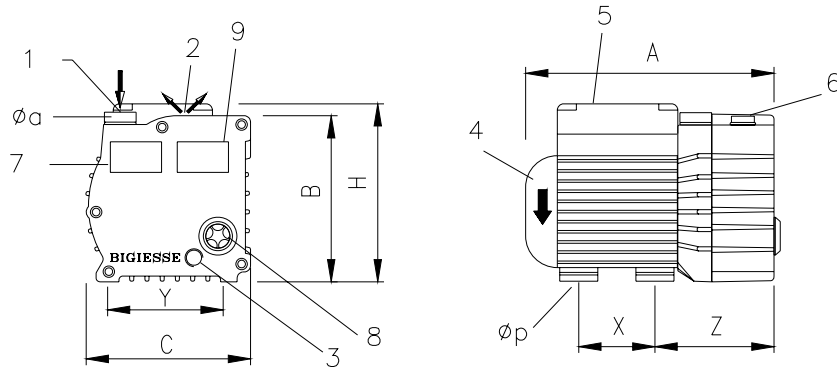
Salvo modifiche tecniche - We reserve the right to alter technical information.

### BGS GENERAL S.r.l.

Via ZIBIDO, 3 - 20080 ZIBIDO SAN GIACOMO Mi Italia - Tel. +39.02.90.00.50.69 r.a. - Fax. +39.02.90.00.57.75  
E-mail : [bigiesse@bigiesse.it](mailto:bigiesse@bigiesse.it) - Internet: <http://www.bigiesse.it>

**DIMENSIONI - DIMENSIONS**

(mm)	
A	230
B	133
C	132
H	143
Øa	3/8"
Øp	7
X	60
Y	91
Z	95

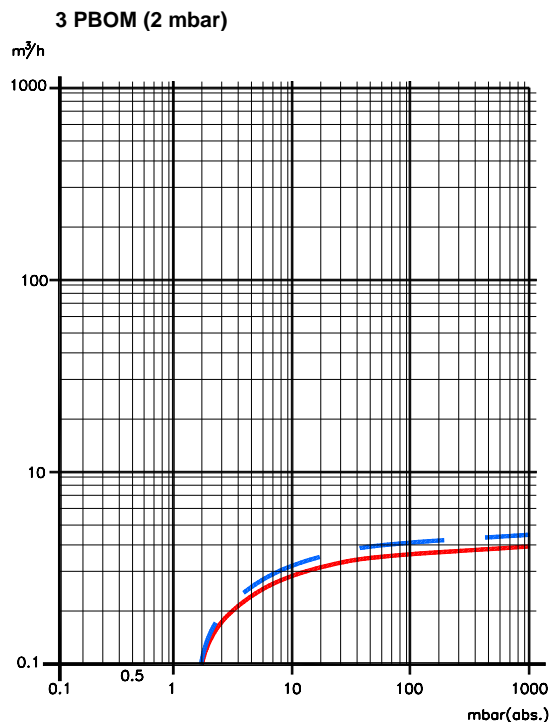
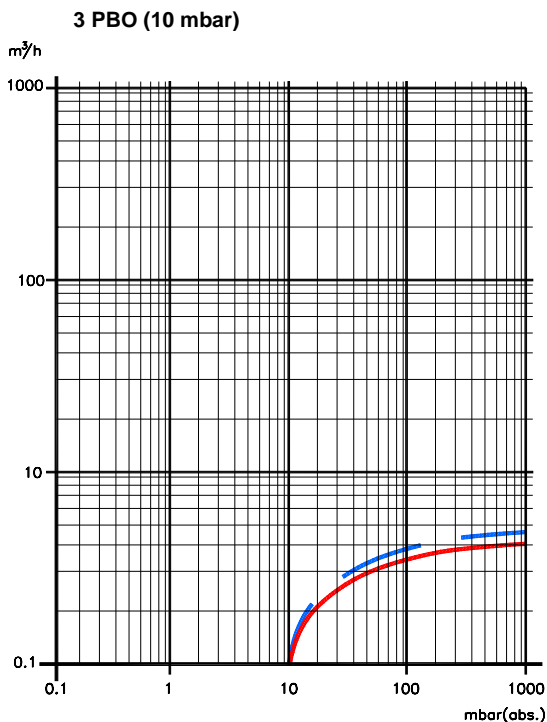


Salvo modifiche tecniche - We reserve the right to alter technical information.

1	Valvola di aspirazione	Suction valve	6	Tappo riempimento olio	Oil filler
2	Scarico aria	Exhaust	7	Targhetta dati	Data plate
3	Scarico olio	Oil drain	8	Spia livello olio	Oil control
4	Freccia senso di marcia	Rotation arrow	9	Targhetta oli consigliati	Oil type plate
5	Morsettiera	Wiring box			

**PRESTAZIONI - PERFORMANCE CURVE**

**50 Hz / 60 Hz**



**BGS GENERAL S.r.l.**

Via ZIBIDO, 3 - 20080 ZIBIDO SAN GIACOMO Mi Italia - Tel. +39.02.90.00.50.69 r.a. - Fax. +39.02.90.00.57.75  
 E-mail : [bigiesse@bigiesse.it](mailto:bigiesse@bigiesse.it) - Internet: <http://www.bigiesse.it>