



POMPA PER VUOTO LUBRIFICATA AD INIEZIONE D'OLIO OIL INJECTION LUBRICATED VACUUM PUMP

6 PBO - PBOM



Gruppo pompante completamente in ghisa, accoppiato direttamente al motore, con serbatoio olio e scomparto separazione e recupero aria/olio per l'eliminazione di nebbie d'olio in mandata. Valvola di ritegno in aspirazione. A necessità valvola zavorra gas.



Pumping unit made entirely of cast iron, coupled directly to the motor, with an oil tank and a compartment for separation and recovery of air/oil for eliminating oil mists on the delivery side. Check valve on the suction side. If required, gas ballast valve.



SPECIFICHE - SPECIFICATIONS

			50 Hz	60 Hz
Portata	Pumping speed	(Nm ³ /h)	6	7.4
Vuoto finale (Ass.)	Ult.vacuum (Abs)	(mbar)	10 PBO – 0,5 PBOM	10 PBO – 0,5 PBOM
Esecuzione motore	Motor version	(V) multi tensione – multivolts	380-400-415-440-460-480	
			220-230-240-254-275	
Potenza motore	Motor rating	(Kw) multi tensione – multivolts	0.18	0.18
		(Kw) 1 ~ - single phase	0.37	0.37
Nr.giri	Motor speed	giri/min - rpm	2750	3300
Rumorosità media	Noise level	(dB)	65	65
Peso max.	Max.weight	(Kg)	13	13
Quantità olio	Oil capacity	(Lt.)	0.20	0.20

Salvo modifiche tecniche - We reserve the right to alter technical information.

BGS GENERAL S.r.l.

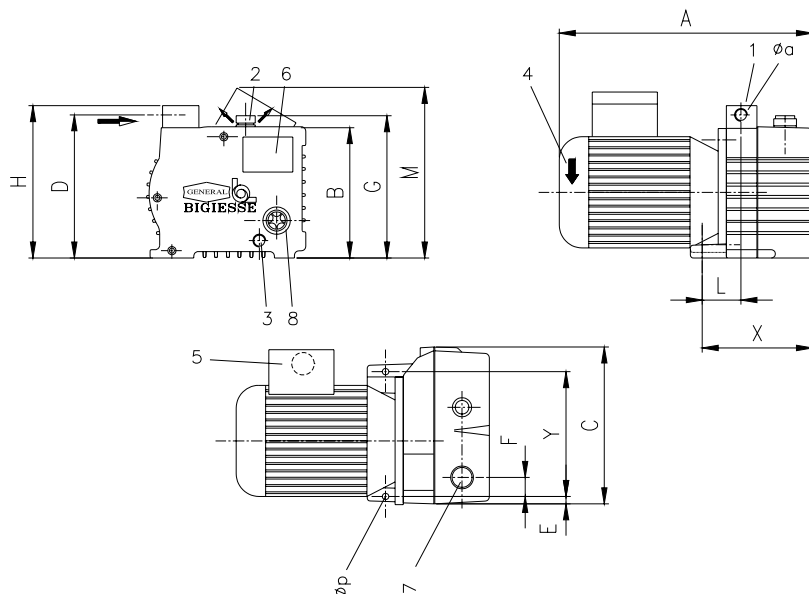
Via ZIBIDO, 3 - 20080 ZIBIDO SAN GIACOMO Mi Italia - Tel. +39.02.90.00.50.69 r.a. - Fax. +39.02.90.00.57.75

E-mail : bigiesse@bigiesse.it - Internet: <http://www.bigiesse.it>



DIMENSIONI - DIMENSIONS

(mm)	
A	288
B	143
C	172
D	156
E	10
F	21
G	165
H	167
L	36
M	170
Øa	3/8"
Øp	7
X	115
Y	138



Salvo modifiche tecniche - We reserve the right to alter technical information.

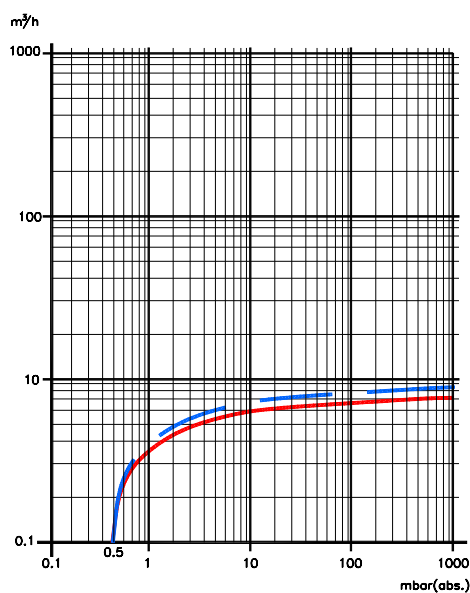
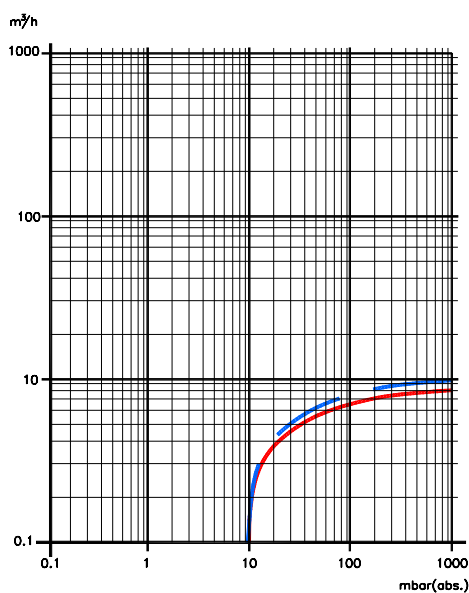
1	Valvola di aspirazione	Suction valve	6	Tappo riempimento olio	Oil filler
2	Scarico aria	Exhaust	7	Targhetta dati	Data plate
3	Scarico olio	Oil drain	8	Spia livello olio	Oil control
4	Freccia senso di marcia	Rotation arrow	9	Targhetta oli consigliati	Oil type plate
5	Morsettiera	Wiring box			

PRESTAZIONI - PERFORMANCE CURVE

6 PBO (10 mbar)

6 PBOM (0,5 mbar)

50 Hz / 60 Hz



BGS GENERAL S.r.l.

Via ZIBIDO, 3 - 20080 ZIBIDO SAN GIACOMO Mi Italia - Tel. +39.02.90.00.50.69 r.a. - Fax. +39.02.90.00.57.75
E-mail : bigiesse@bigiesse.it - Internet: <http://www.bigiesse.it>