

Proses Ekipmanları Katalođu

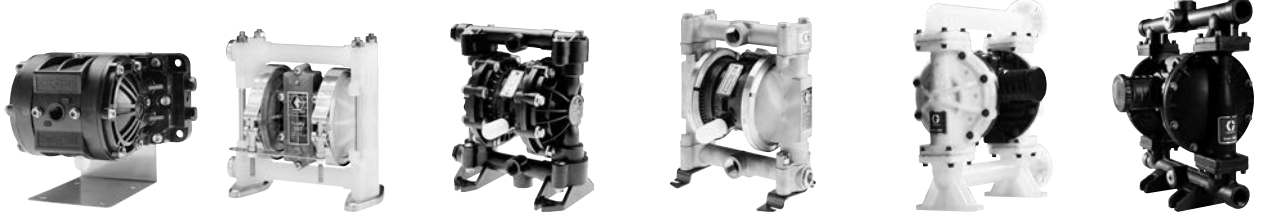
Proses Endüstrileri için Pompalama Çözümleri



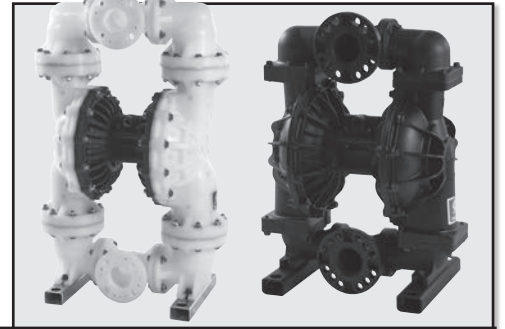
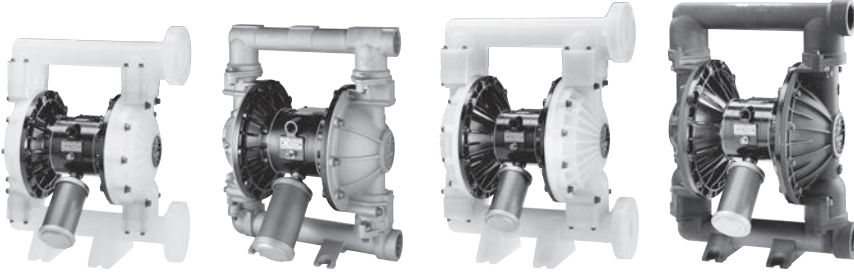
İçindekiler

Hava Tahrikli Çift Diyaframlı Pompa Modellerine Genel Bakış.....	2
Husky™ AODD Pompaları için Pompa Seçim Anahtarı	4
Husky 205 Plastik Pompalar	7
Husky 307 Plastik Pompalar	9
Husky 515 Plastik Pompalar	12
Husky 716 Metal Pompalar	15
Husky 1050 Plastik Pompalar	18
Husky 1050 Metal Pompalar	21
Husky 1590 Plastik Pompalar	25
Husky 1590 Metal Pompalar	28
Husky 2150 Plastik Pompalar	31
Husky 2150 Metal Pompalar	34
Husky 3300 Plastik Pompalar	37
Husky 3300 Metal Pompalar	41
Husky Transfer Pompa Paketleri.....	44
Husky Transfer Pompa ve Karıştırıcı Paketleri	47
Husky Pompa Aksesuarları.....	48
EP Serisi Hortum Pompaları	53
Hydra-Clean®.....	61
CycleFlo™ ve CycleFlo II	64
Fast-Flo® 1:1	66
Mürekkep Uygulamaları için Pistonlu Pompaları	67
Darbe Sönümleyicileri	71

Hava Tahrikli Çift Diyaframlı Pompalar Modellere Genel Bakış



Model	Husky 205 Plastik	Husky 307 Plastik	Husky 515 Plastik	Husky 716 Metal	Husky 1050 Plastik	Husky 1050 Metal
Bağlantı Boyutu	6,3 mm (1/4")	9,4 mm (3/8")	12,7 mm (1/2") ve 19,1 mm (3/4")	19,1 mm (3/4")	25,4 mm (1")	25,4 mm (1")
Dişli Türü	NPT veya BSP	NPT veya BSP	NPT veya BSP	NPT veya BSP	ANSI/DIN Flanşı	NPT veya BSP
Hava Valfi	Standart ve Uzaktan Kumandalı	Standart	Standart ve Uzaktan Kumandalı	Standart ve Uzaktan Kumandalı	Standart, Akıllı ve Uzaktan Kumandalı	Standart, Akıllı ve Uzaktan Kumandalı
Maksimum Debi	19 l/dak (5 galon/dakika)	26 l/dak (7 galon/dakika)	57 l/dak (15 galon/dakika)	61 l/dak (16 galon/dakika)	189 l/dak (50 galon/dakika)	189 l/dak (50 galon/dakika)
Maksimum Çıkış Basıncı	7,0 bar (0,7 MPa - 100 psi)	7,0 bar (0,7 MPa - 100 psi)	7,0 bar (0,7 MPa - 100 psi)	7,0 bar (0,7 MPa - 100 psi)	8,6 bar (0,9 MPa - 125 psi)	8,6 bar (0,9 MPa - 125 psi)
Mevcut Yapı Malzemeleri	Polipropilen, PVDF, Asetal	Polipropilen, Asetal	Polipropilen, PVDF, Asetal	Alüminyum, 316 Paslanmaz Çelik	Polipropilen, İletken Poli, PVDF	Alüminyum, 316 Paslanmaz Çelik, Hastelloy
Merkez Bölüm Mevcut	Polipropilen	Polipropilen	Polipropilen	Polipropilen	Polipropilen, İletken Poli	Kaplı Alüminyum, Polipropilen, İletken Poli
Pompa Ağırlığı	0,9 kg (2,0 lb) Polipropilen	2,2 kg (4,75 lb) Asetal	2,9 kg (6,5 lb) Polipropilen	3,9 kg (8,5 lb) Alüminyum	8,2 kg (18 lb) Polipropilen	10,4 kg (23 lb) Alüminyum
	1,1 kg (2,5 lb) Asetal	2,4 kg (5,2 lb) Polipropilen	3,5 kg (7,8 lb) Asetal	8,2 kg (18 lb) Paslanmaz Çelik	11,8 kg (26 lb) PVDF	16,5 - 18,6 kg (36,3 - 41 lb) Paslanmaz Çelik
	1,3 kg (2,8 lb) PVDF		3,9 kg (8,5 lb) PVDF			18,6 kg (41 lb) Hastelloy
Maksimum Katı Parça	1,5 mm (0,06")	1,6 mm (0,063")	2,5 mm (0,094")	2,5 mm (0,094")	3,2 mm (0,125")	3,2 mm (0,125")



Husky 1590 Plastik	Husky 1590 Metal	Husky 2150 Plastik	Husky 2150 Metal	Husky 3300 Plastik	Husky 3300 Metal
38,1 mm (1-1/2")	38,1 mm (1-1/2")	50,8 mm (2")	50,8 mm (2")	76,2 mm (3")	76,2 mm (3")
ANSI Flanşı	NPT veya BSP	ANSI Flanşı	NPT veya BSP	DIN/ANSI	NPT ve BSP DIN/ANSI (yalnızca AL)
Standart ve Uzaktan Kumandalı	Standart ve Uzaktan Kumandalı	Standart ve Uzaktan Kumandalı	Standart ve Uzaktan Kumandalı	Standart	Standart
379 l/dak (100 galon/dakika)	379 l/dak (100 galon/dakika)	568 l/dak (150 galon/dakika)	568 l/dak (150 galon/dakika)	1059 l/dak (280 galon/dakika)	1135 l/dak (300 galon/dakika)**
8,3 bar (0,8 MPa - 120 psi)	8,3 bar (0,8 MPa - 120 psi)	8,3 bar (0,8 MPa - 120 psi)	8,3 bar (0,8 MPa - 120 psi)	7 bar (0,7 MPa - 100 psi)	8,6 bar (0,9 MPa - 125 psi)
Polipropilen, PVDF	Alüminyum, 316 Paslanmaz Çelik	Polipropilen, PVDF	Alüminyum, 316 Paslanmaz Çelik, Dökme Demir	Polipropilen	Alüminyum, 316 Paslanmaz Çelik
Kaplı Alüminyum, 316 Paslanmaz Çelik	Kaplı Alüminyum, 316 Paslanmaz Çelik	Kaplı Alüminyum, 316 Paslanmaz Çelik	Kaplı Alüminyum, 316 Paslanmaz Çelik	Polipropilen	Alüminyum, Polipropilen* (*yalnızca SST pompası)
16 kg (35 lb) Polipropilen	15,2 kg (33,5 lb) Alüminyum	22 kg (49 lb) Polipropilen	26,3 kg (58 lb) Alüminyum	90,7 kg (200 lb) Polipropilen	68 kg (150 lb) Alüminyum
22 kg (49 lb) PVDF	40 kg (86 lb) Paslanmaz Çelik	31 kg (68 lb) PVDF	50,3 kg (111 lb) Paslanmaz Çelik		115,6 kg (255 lb) Paslanmaz Çelik
			59 kg (130 lb) Dökme Demir		
4,8 mm (0,188")	4,8 mm (0,188")	6,3 mm (0,25")	6,3 mm (0,25")	12,7 mm (0,5")	12,7 mm (0,5")
YENİ! Husky 3300 3" Pompa Ailesi					

**8,6 barda (125 psi) standart diyaframla maksimum debi.

Pompa Seçim Anahtarı

Husky AODD Pompalar

Pompa Kodlandırılması

Parça numaraları tüm Husky diyaframlı pompaların orta kısmındaki ID etiketinde bulunur.



POMPA BOYU (HAVA MOTOR TIPI VE MALZEME)	AKIŞKANLA TEMAS EDEN PARÇALAR	YATAKLAR	TOP VALFLER	DİYAFRAM
1 = 6,35 mm (1/4") Standart: polipropilen orta kısım 2 = 6,35 mm (1/4") Uzaktan kumanda: polipropilen orta kısım 3 = 9,52 mm (3/8") Standart: Alüminyum merkez bölüm 5 = 12,7 mm (1/2") Standart: polipropilen orta kısım 4 = 12,7 mm (1/2") Uzaktan kumanda: polipropilen orta kısım	1 = Asetal (npt) 2 = Poli (npt) 3 = Alüminyum (npt) 4 = Paslanmaz Çelik (npt) 5 = PVDF (npt)	2 = Asetal 3 = Paslanmaz Çelik 4 = Sertleştirilmiş SST 5 = TPE 6 = Santoprene	1 = PTFE 2 = Asetal 3 = Paslanmaz Çelik 4 = Sertleştirilmiş SST 5 = TPE	1 = PTFE 5 = TPE 6 = Santoprene 7 = Buna N 8 = Floro elastomer G = Geolast
5 = 19,05 mm (3/4") Standart: polipropilen orta kısım 4 = 19,05 mm (3/4") Uzaktan kumanda: polipropilen orta kısım 25,4 mm (1") bkz. Husky 1050 Seçme Aleti, sayfa 5 B = 38,1 mm (1-1/2") Standart: Alüminyum merkez bölüm C = 38,1 mm (1-1/2") Uzaktan kumanda: Alüminyum merkez bölüm T = 38,1 mm (1-1/2") Standart: paslanmaz çelik merkez bölüm U = 38,1 mm (1-1/2") Uzaktan kumanda: paslanmaz çelik merkez bölüm F = 50,8 mm (2") Standart: Alüminyum merkez bölüm G = 50,8 mm (2") Uzaktan kumanda: Alüminyum merkez bölüm V = 50,8 mm (2") Standart: paslanmaz çelik merkez bölüm 76,2 mm (3") bkz. Husky Seçim Aleti, sayfa 5	6 = Dökme Demir (npt) A = Asetal * (bsp) B = Poli * (bsp) C = Alüminyum (bsp) D = Paslanmaz Çelik (bsp) E = PVDF (bsp) F = Dökme Demir (bsp) H = 2 npt Alüm Genişletilmiş G = 2 bsp Alüm Genişletilmiş	7 = Buna N 8 = Floro elastomer 9 = Polipropilen A = PVDF G = Geolast B = viton contalı SST C = Santoprene, viton conta	6 = Santoprene 7 = Buna N 8 = Floro elastomer 9 = Polipropilen A = PVDF G = Geolast	

* = BSP plastik, 12,7 mm (1/2") pompalar

≥1" Plastik pompalar flanş bağlantıları

3" Alüminyum pompalar flanş/npt (f) kombinasyonu bağlantıları

Not: Yukarıdaki matris tüm olası kombinasyonlardır. Tüm kombinasyonlar mevcut olmayabilir. Mevcut kombinasyonlar için bkz. spesifik pompa listeleri.

Diyaframlı Pompa Kiti Tanımı

Bir kiti seçerken, pompa boyutu, yatağı, top valfleri ve diyaframları ile aynı kod numaralarını kullanın.

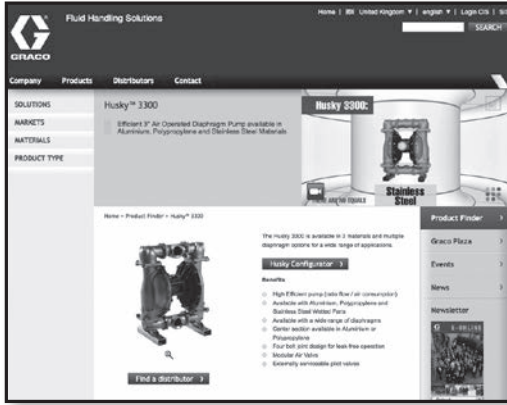


Pompa Boyutu	Yataklar	Top Valfler	Diyafram
1 = 6,35 mm (1/4") 3 = 9,52 mm (3/8") 5 = 12,7 mm (1/2") ve 19,05 mm (3/4") 25,4 mm (1") bkz. Husky 1050 Seçme Aleti, sayfa 5 B = 38,1 mm (1-1/2") metal pompa C = 38,1 mm (1-1/2") plastik pompa F = 50,8 mm (2") metal pompa G = 50,8 mm (2") plastik pompa K = 76,2 mm (3")	0 = Yatak yok 2 = Asetal 3 = Paslanmaz Çelik 4 = Sertleştirilmiş Paslanmaz Çelik 5 = TPE 6 = Santoprene 7 = Buna N 8 = Floro Elastomer 9 = Poli A = PVDF B = Viton contalı SST C = Santoprene, viton conta G = Geolast	1 = PTFE 2 = Asetal 3 = Paslanmaz Çelik 4 = Sertleştirilmiş Paslanmaz Çelik 5 = TPE 6 = Santoprene 7 = Buna-N 8 = Floro Elastomer 9 = Poli A = PVDF G = Geolast 0 = Top Valf Yok	1 = PTFE 5 = TPE 6 = Santoprene 7 = Buna-N 8 = Floro Elastomer G = Geolast 0 = Diyafram Yok

Husky 1050 ve 3300 Seçme Aleti

Uygulamanız İçin Doğru Pompayı Bulun

Husky 1050 veya Husky 3300 sipariş vermek için, www.graco.com adresindeki çevrimiçi seçim aracını kullanın veya bayinizle irtibata geçin.



Ürün Seçim Aracı Örneği www.graco.com/process sitesinde mevcuttur.

Akışkanla Temas Eden Parçalar için Malzeme Seçenekleri

Asetal Yataklar, top valfler ve akışkanla temas eden gövde parçaları için kullanılan malzemeler

- Geniş bir aralıktaki solventlere karşı dayanım
- Aşırı yorulmaya karşı dirençlidir
- Yüksek seviyede aşınma direnci
- Yanıcı maddeler ile kullanmak için topraklanabilir
- Asitler ve bazlar ile kullanıma uygun değildir

Alüminyum Hava motoru ve akışkanla temas eden gövde parçaları için kullanılan malzeme

- Orta seviyede korozyon ve aşınma direnci
- Halojenli hidrokarbonlarla kullanılmaz

Akışkanla temas eden gövde parçaları için kullanılan dökme demir malzeme

- Yüksek aşınma dayanımı

Sertleştirilmiş Paslanmaz Çelik Yataklar ve top valfler için kullanılan malzeme

- Orta seviyede kimyasal dayanım
- Yüksek aşınma dayanımı
- Aşınma dirençli top valfler ve yataklar

Akışkanla temas eden gövde parçaları ve yataklar için kullanılan PVDF malzeme

- Güçlü kimyasal dayanım: asitler ve bazlar
- Yüksek aşınma dayanımı
- Yüksek sıcaklık dayanımı

Hava motoru, akışkanla temas eden gövde parçaları, yataklar ve top valfler için kullanılan

Polipropilen malzeme

- Geniş kimyasal uyumluluk
- Genel amaçlı
- Ekonomik alternatif

Paslanmaz Çelik İslan gövde parçaları, yataklar ve top valfler için kullanılan malzeme

- Yüksek seviyede aşınma ve yıpranma dayanımı
- Su bazlı kaplamalar ile kullanılmak üzere pasifleştirilmiştir

Buna-N Top valfler ve diyaframlar için kullanılan malzeme

- Petrol bazlı akışkanlar ile kullanıma uygundur
- Güçlü solvent ve kimyasal maddeler ile kullanıma uygun değildir
- Gıda sınıfı

Yataklar, top valfler ve diyaframlar için kullanılan Geolast® malzeme

- Yüksek aşınma dayanımı
- Buna-N ve TPE ile aynı kimyasal uyumluluk

Yataklar, top valfler ve diyaframlar için kullanılan TPE malzeme

- Yüksek aşınma dayanımı
- Genellikle Buna-N yerine kullanılır

Yataklar, top valfler ve diyaframlar için kullanılan Santoprene® malzeme

- Yüksek yıpranma dayanımı ve kimyasal dayanım
- Solventler ile kullanıma uygun değildir
- Sıkça EPDM ve EPR'nin yerine kullanılır
- Gıda sınıfı*

Top valfler ve diyaframlar için kullanılan PTFE malzeme

- Solventler ile kullanım için ideal
- Düşük yıpranma dayanımı
- Akışkanlar ile kullanım için en geniş kimyasal uyumluluk
- Gıda sınıfı

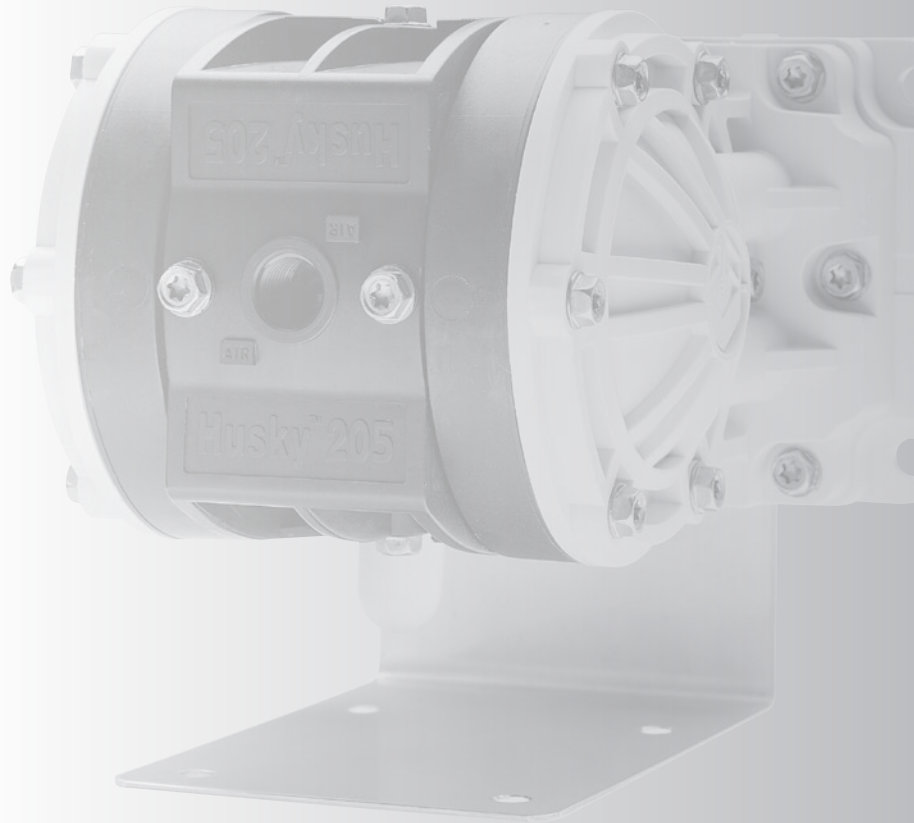
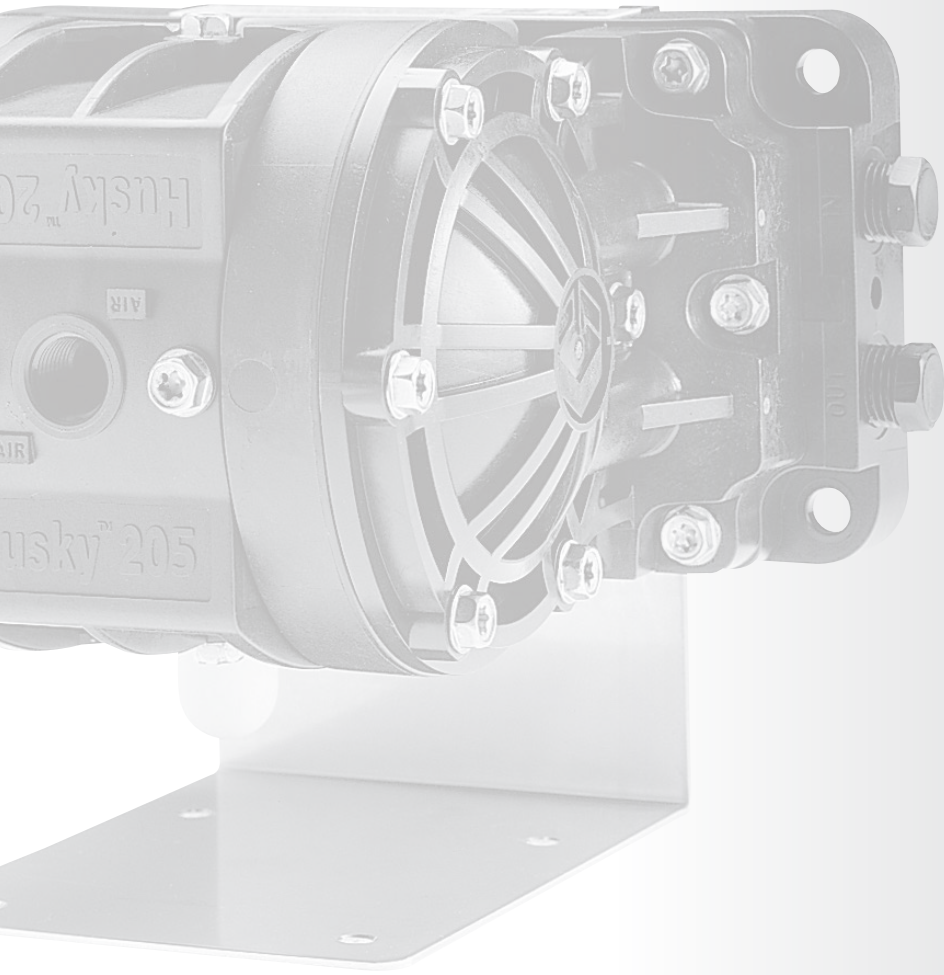
Yataklar, top valfler ve diyaframlar için kullanılan Fluoroelastomer malzeme

- Asitlerle kullanım için en yüksek seviyede aşınma dayanımı
- Kurşunsuz yakıtlara karşı dirençli
- Gıda sınıfı

Akışkanla temas eden gövde parçaları için kullanılan Hastelloy malzeme

- Saldırgan kimyasallara karşı ve korozif ortamlarda iyi direnç
- Yüksek sıcaklık sıvıları ile uyumlu

*Husky 1050 diyaframları ile birlikte kullanılması tavsiye edilmez



Husky 205 Plastik Pompalar

Hava Tahrikli Çift Diyafram



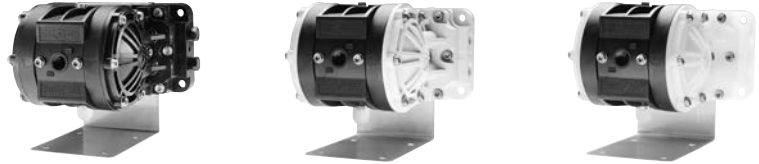
POMPA BOYU (HAVA MOTOR TİPİ VE MALZEME)	AKIŞKANLA TEMAS EDEN PARÇALAR	YATAKLAR	ÇEK VALFLERİ	DIYAFRAM
1 = 6,35 mm (1/4") Standart: polipropilen orta kısım 2 = 6,35 mm (1/4") Uzaktan kumanda: polipropilen orta kısım	1 = Asetal (npt) 2 = Poli (npt) 5 = PVDF (npt)	0 = Yuva Yok	2 = Asetal 9 = Polipropilen A = PVDF	1 = PTFE 6 = Santoprene

Popüler Modeller

Malzeme	Parça Numarası (NPT Portlu)		Parça Numarası (BSP Portlu)		Çek Valfleri Malzemeleri	Diyafram Malzemeleri	Sıvı Kiti	Hava Kiti	Hava Kumandası**
	Standart Hava Valfi	Uzaktan Kontrollü* Hava Valfi	Standart Hava Valfi	Uzaktan Kontrollü* Hava Valfi					
Asetal	D11021	D21021	D11021	D21021	Asetal	PTFE	D01021	238853	246946
	D11026	D21026	D11026	D21026	Asetal	Santoprene	D01026	238853	246946
PVDF	D150A1	D250A1	D150A1	D250A1	PVDF	PTFE	D010A1	238853	246946
	D150A6	D250A6	D150A6	D250A6	PVDF	Santoprene	D010A6	238853	246946
Polipropilen	D12091	D22091	D12091	D22091	Polipropilen	PTFE	D01091	238853	246946
	D12096	D22096	D12096	D22096	Polipropilen	Santoprene	D01096	238853	246946

* CycleFlo veya harici valf kontrolünü gerektirir

** Hava kontrolü, hava regülatörünü ve göstergeli filtreyi içerir



Husky 205 Plastik Pompalar	Asetal	Polipropilen	PVDF
Maksimum akışkan çalışma basıncı	7 bar (0,7 MPa - 100 psi)	7 bar (0,7 MPa - 100 psi)	7 bar (0,7 MPa - 100 psi)
Maksimum serbest debi*	18,9 l/dak (5,0 galon/dakika)	18,9 l/dak (5,0 galon/dakika)	18,9 l/dak (5,0 galon/dakika)
Maksimum pompa hızı	250 cpm	250 cpm	250 cpm
Devir başına debi**	0,045 litre (0,012 galon)	0,045 litre (0,012 galon)	0,045 litre (0,012 galon)
Maksimum emiş derinliği (D12096)	3 m (10 ft) kuru	3 m (10 ft) kuru	3 m (10 ft) kuru
Maksimum pompalanabilir katı ölçüsü	1,5 mm (0,06")	1,5 mm (0,06")	1,5 mm (0,06")
Maksimum çalışma sıcaklığı***	82°C (180°F)	82°C (180°F)	82°C (180°F)
Maksimum diyafram çalışma sıcaklığı***			
PTFE	104,4°C (220°F)	104,4°C (220°F)	104,4°C (220°F)
Santoprene	82,2°C (180°F)	82,2°C (180°F)	82,2°C (180°F)
4,9 barda tipik ses seviyesi (0,49 MPa - 70 psi) hava @ 125 cpm	70 dBA	70 dBA	70 dBA
Maksimum hava tüketimi	0,252 m³/dak (9,0 scfm)	0,252 m³/dak (9,0 scfm)	0,252 m³/dak (9,0 scfm)
Hava basıncı çalışma aralığı	1,4 - 7 bar (0,14 ila 0,7 MPa - 20 ila 100 psi)	1,4 - 7 bar (0,14 ila 0,7 MPa - 20 ila 100 psi)	1,4 - 7 bar (0,14 ila 0,7 MPa - 20 ila 100 psi)
Hava giriş boyutu	1/4 npt(f)	1/4 npt(f)	1/4 npt(f)
Hava çıkış bağlantısı boyutu	1/4 npt(f)	1/4 npt(f)	1/4 npt(f)
Akışkan giriş ve çıkış boyutu****	1/4 npt(f)	1/4 npt(f)	1/4 npt(f)
Ağırlık	1,1 kg (2,5 lb)	0,9 kg (2,0 lb)	1,3 kg (2,8 lb)
Akışkanla Temas Eden Parçalar (top valf, yatak ve diyafram malzemelerine ek olarak - pompaya göre değişebilir)	Paslanmaz Çelik fiberli Asetal, PTFE, Asetal, Santoprene	Cam takviyeli Polipropilen, Santoprene, PTFE, Polipropilen	PVDF, PTFE, Santoprene
Kullanım kılavuzu	308652	308652	308652

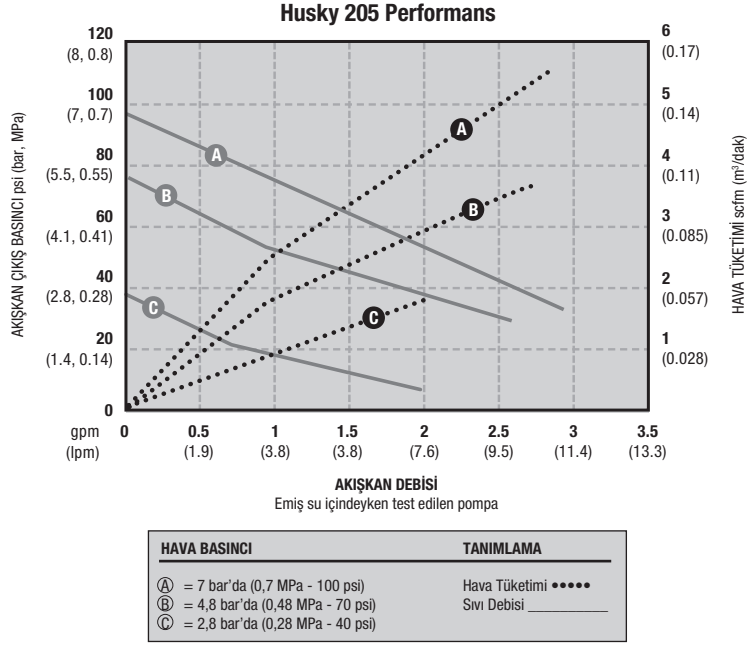
** Pompa devrinde geçen malzeme miktarı, emiş koşullarına, çıkış basıncına, hava basıncına ve akışkan tipine göre değişebilir

*** Asıl pompa performansı sıcakken uzayan kullanımdan etkilenebilir

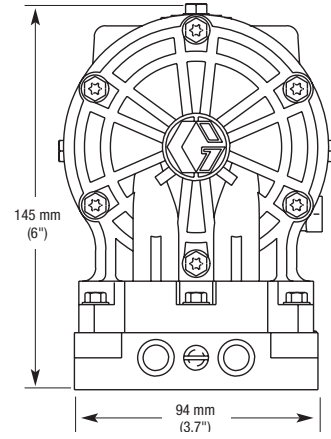
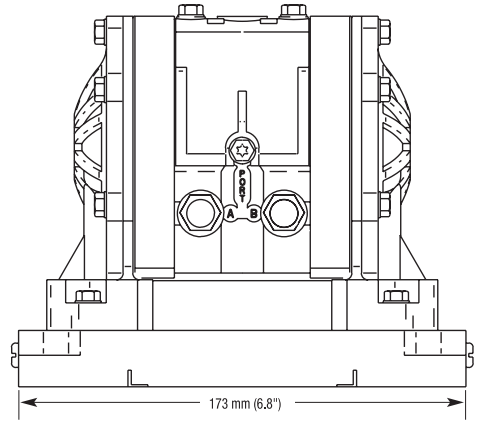
**** Hibrid dişli ya 1/4 npt veya 1/4 bspt tespit elemanına izin verir

Husky 205 Plastik Pompalar

Performans Çizelgeleri

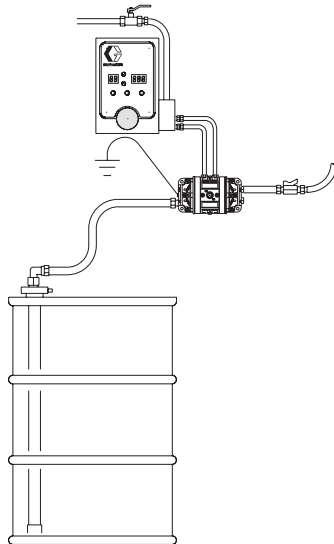


Boyutlar



Tipik Sistem Çizimleri

Husky 205 CycleFlo ile Duvara Monte



Husky 307 Plastik Pompalar

Hava Tahrikli Çift Diyafram

D	X	X	X	X	X
Diyaframlı Pompa	Pompa Boyutu	Akışkanla Temas Eden Parçalar	Yataklar	Top Valfler	Diyaframlar

POMPA BOYU (HAVA MOTOR TIPI VE MALZEME)	AKIŞKANLA TEMAS EDEN PARÇALAR	YATAKLAR	TOP VALFLER	DİYAFRAM
3 = 9,52 mm (3/8") Standart: polipropilen orta kısım	1 = Asetal (npt) 2 = Poli (npt) A = Asetal * (bsp) B = Poli * (bsp)	2 = Asetal 3 = Paslanmaz Çelik 9 = Polipropilen	1 = PTFE 3 = SST 5 = TPE 6 = Santoprene 7 = Buna N	1 = PTFE 5 = TPE 6 = Santoprene 7 = Buna N

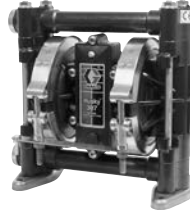
Popüler Modeller

Malzeme	Parça Numarası (NPT Portlu)		Parça Numarası (BSP Portlu)		Yatak Malzemeleri	Top Valf Malzemeleri	Diyafram Malzemeleri	Sıvı Kiti	Hava Kiti	Hava Kumandası*
	Standart Hava Valfi	Uzaktan Kontrollü Hava Valfi	Standart Hava Valfi	Uzaktan Kontrollü Hava Valfi						
Asetal	D31211	-	D3A211	-	Asetal	PTFE	PTFE	D03211	239952	246946
	D31255	-	D3A255	-	Asetal	TPE	TPE	D03255	239952	246946
	D31277	-	D3A277	-	Asetal	Buna	Buna	D03277	239952	246946
	D31311	-	D3A311	-	Paslanmaz Çelik	PTFE	PTFE	D03311	239952	246946
Polipropilen	D32211	-	D3B211	-	Asetal	PTFE	PTFE	D03211	239952	246946
	D32255	-	D3B255	-	Asetal	TPE	TPE	D03255	239952	246946
	D32277	-	D3B277	-	Asetal	Buna	Buna	D03277	239952	246946
	D32311	-	D3B311	-	Paslanmaz Çelik	PTFE	PTFE	D03311	239952	246946
	D32366	-	D3B366	-	Paslanmaz Çelik	Santoprene	Santoprene	D03366	239952	246946
	D32911	-	D3B911	-	Polipropilen	PTFE	PTFE	D03911	239952	246946
	D32955	-	D3B955	-	Polipropilen	TPE	TPE	D03955	239952	246946
	D32966	-	D3B966	-	Polipropilen	Santoprene	Santoprene	D03966	239952	246946
	D32977	-	D3B977	-	Polipropilen	Buna	Buna	D03977	239952	246946

* Hava kontrolü hava regülatörünü ve göstergeli filtreyi içerir

- = yok

Husky 307 Plastik Pompalar



Teknik Özellikler

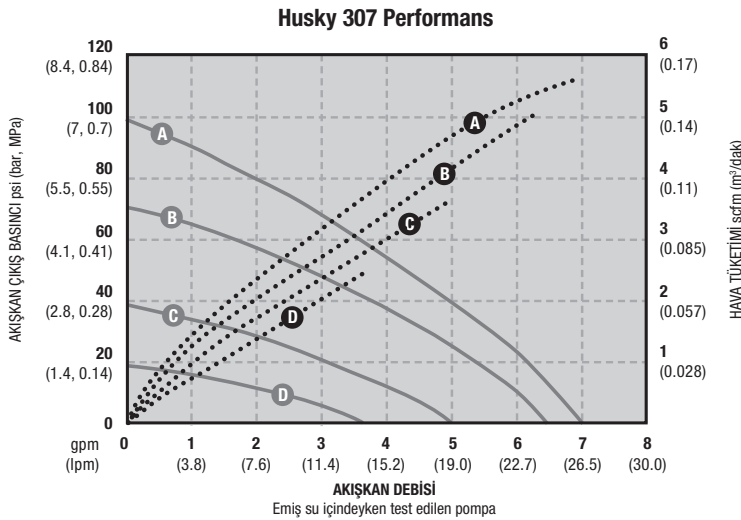
Husky 307 Plastik Pompalar	Asetal	Polipropilen
Maksimum akışkan çalışma basıncı	7 bar (0,7 MPa-100 psi)	7 bar (0,7 MPa-100 psi)
Maksimum serbest debi*	26,5 l/dak (7,0 gpm)	26,5 l/dak (7,0 gpm)
Maksimum pompa hızı	330 cpm	330 cpm
Devir başına debi**	0,076 litre (0,02 galon)	0,076 litre (0,02 galon)
Maksimum emiş derinliği (D31255)	3,7 m (12 ft) kuru	3,7 m (12 ft) kuru
Maksimum pompalanabilir katı ölçüsü	1,5 mm (0,06")	1,5 mm (0,06")
Maksimum çalışma sıcaklığı***	65,5°C (150°F)	65,5°C (150°F)
Maksimum diyafram çalışma sıcaklığı***		
PTFE	104,4°C (220°F)	104,4°C (220°F)
Santoprene	82,2°C (180°F)	82,2°C (180°F)
Buna-N	82,2°C (180°F)	82,2°C (180°F)
TPE	65,5°C (150°F)	65,5°C (150°F)
3,5 barda tipik ses seviyesi (0,35 MPa-50 psi) hava @ 50 cpm	75 dBa	75 dBa
Maksimum hava tüketimi	0,17 m ³ /dak (6 scfm)	0,17 m ³ /dak (6 scfm)
Hava basıncı çalışma aralığı	1,4 - 8,4 bar (0,14 ila 0,84 MPa-20 ila 100 psi)	1,4 - 8,4 bar (0,14 ila 0,84 MPa-20 ila 100 psi)
Hava giriş boyutu	1/4 npt(f) veya bspt(f)	1/4 npt(f) veya bspt(f)
Akışkan giriş ve çıkış boyutu	3/8 npt(f)	3/8 npt(f)
Ağırlık	2,4 kg (5,2 lb)	2,2 kg (4,75 lb)
Akışkanla Temas Eden Parçalar (top valf, yatak ve diyafram malzemelerine ek olarak-pompaya göre değişebilir)	Paslanmaz Çelik fiberli Asetal, PTFE	Polipropilen, PTFE
Kullanım kılavuzu	308553	308553

*Debiler, susturucu bağılyken belirlenmiş değerlerdir ve diyafram malzemesine göre değişmez

**Pompa devrinde geçen malzeme miktarı, emiş koşullarına, çıkış basıncına, hava basıncına ve akışkan tipine göre değişebilir

***Asıl pompa performansı sıcakken uzayan kullanımdan etkilenebilir

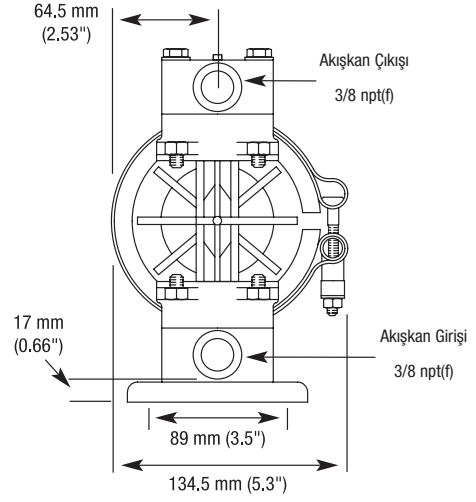
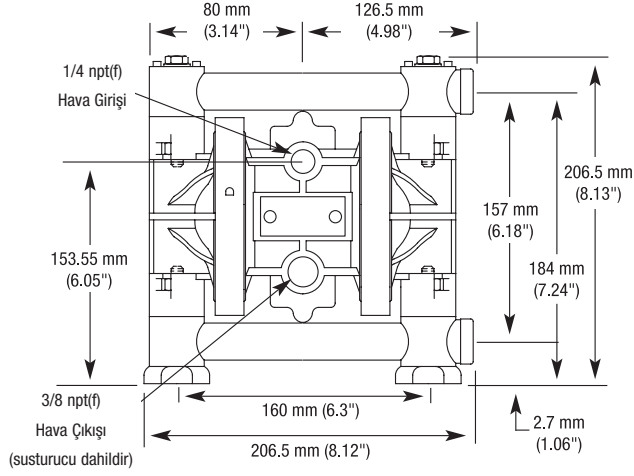
Performans Tablosu



HAVA BASINCI	TANIMLAMA
(A) = 7 bar'da (0,7 MPa - 100 psi)	Hava Tüketimi ●●●●●
(B) = 4,8 bar'da (0,48 MPa - 70 psi)	Sıvı Debisi _____
(C) = 2,8 bar'da (0,28 MPa - 40 psi)	
(D) = 1,4 bar'da (0,14 MPa - 20 psi)	

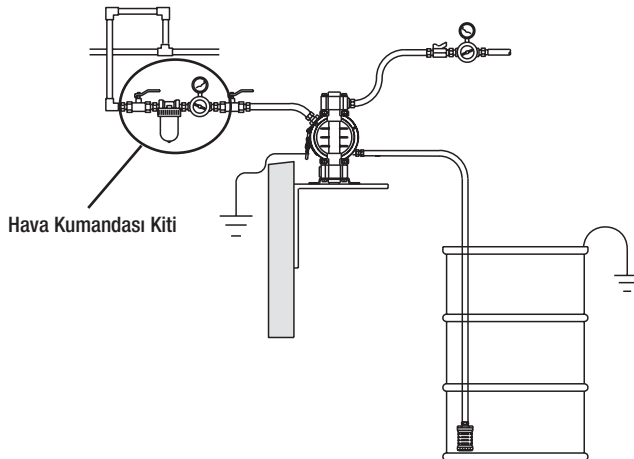
Husky 307 Plastik Pompalar

Boyutlar

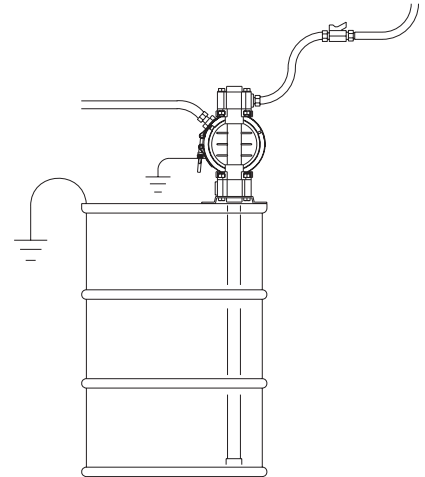


Tipik Sistem Çizimleri

Husky 307 Sifon Beslemeli Duvara Monte



Husky 307 Sifon Beslemeli Varile Monte



Husky 515 Plastik Pompalar

Hava Tahrikli Çift Diyafram



POMPA BOYU (HAVA MOTOR TIPI VE MALZEME)	AKIŞKANLA TEMAS EDEN PARÇALAR	YATAKLAR	TOP VALFLER	DİYAFRAM
5 = 1/2" merkez (12,7 mm) veya 3/4" uçlar (19,05) Standart: polipropilen orta kısım 4 = 1/2" merkez (12,7 mm) veya 3/4" uçlar (19,05) Uzaktan Kumandalı: polipropilen orta kısım	1 = Asetal (npt) 2 = Poli (npt) 5 = PVDF (npt) A = Asetal * (bsp) B = Poli * (bsp) E = PVDF (bsp)	2 = Asetal 3 = Paslanmaz Çelik 9 = Polipropilen A = PVDF D = Üretan Dakbil	1 = PTFE 3 = Paslanmaz Çelik 5 = TPE 6 = Santoprene 7 = Buna N 8 = Floro elastomer 0 = Dakbil	1 = PTFE 5 = TPE 6 = Santoprene 7 = Buna N 8 = Floro elastomer

* = BSP plastik, 12,7 mm (1/2") pompalar

Popüler Modeller

Malzeme	Parça Numarası (NPT Portlu)		Parça Numarası (BSP Portlu)		Yatak Malzemeleri	Top Valf Malzemeleri	Diyafram Malzemeleri	Sıvı Kiti	Hava Kiti	Hava Kumandası**
	Standart Hava Valfi	Uzaktan Kontrollü* Hava Valfi	Standart Hava Valfi	Uzaktan Kontrollü* Hava Valfi						
Asetal	D51211	D41211	D5A211	D4A211	Asetal	PTFE	PTFE	D05211	241657	246946
	D51255	D41255	D5A255	D4A255	Asetal	TPE	TPE	D05255	241657	246946
	D51277	D41277	D5A277	D4A277	Asetal	Buna	Buna	D05277	241657	246946
	D51311	D41311	D5A311	D4A311	Paslanmaz Çelik	PTFE	PTFE	D05311	241657	246946
	D51331	D41331	D5A331	D4A331	Paslanmaz Çelik	Paslanmaz Çelik	PTFE	D05331	241657	246946
	D51D05	D41D05	D5AD05	D4AD05	Dakbil		TPE	D05D05	241657	246946
	D51D06	D41D06	D5AD06	D4AD06	Dakbil		Santoprene	D05D06	241657	246946
	D51D07	D41D07	D5AD07	D4AD07	Dakbil		Buna	D05D07	241657	246946
Polipropilen	D52211	D42211	D5B211	D4B211	Asetal	PTFE	PTFE	D05211	241657	246946
	D52277	D42277	D5B277	D4B277	Asetal	Buna	Buna	D05277	241657	246946
	D52311	D42311	D5B311	D4B311	Paslanmaz Çelik	PTFE	PTFE	D05311	241657	246946
	D52331	D42331	D5B331	D4B331	Paslanmaz Çelik	Paslanmaz Çelik	PTFE	D05331	241657	246946
	D52336	D42336	D5B336	D4B336	Paslanmaz Çelik	Paslanmaz Çelik	Santoprene	D05336	241657	246946
	D52911	D42911	D5B911	D4B911	Polipropilen	PTFE	PTFE	D05911	241657	246946
	D52955	D42955	D5B955	D4B955	Polipropilen	TPE	TPE	D05955	241657	246946
	D52966	D42966	D5B966	D4B966	Polipropilen	Santoprene	Santoprene	D05966	241657	246946
	D52977	D42977	D5B977	D4B977	Polipropilen	Buna	Buna	D05977	241657	246946
	D52988	D42988	D5B988	D4B988	Polipropilen	Floro elastomer	Floro elastomer	D05988	241657	246946
	D52D05	D42D05	D5BD05	D4BD05	Dakbil		TPE	D05D05	241657	246946
	D52D06	D42D06	D5BD06	D4BD06	Dakbil		Santoprene	D05D06	241657	246946
D52D07	D42D07	D5BD07	D4BD07	Dakbil		Buna	D05D07	241657	246946	
PVDF	D55A11	D45A11	D5EA11	D4EA11	PVDF	PTFE	PTFE	D05A11	241657	246946
	D55A88	D45A88	D5EA88	D4EA88	PVDF	Floro elastomer	Floro elastomer	D05A88	241657	246946

*Gerekli Cycleflo veya harici valf kontrolü

** Hava kontrolü, hava regülatörünü ve göstergeli filtreyi içerir

Husky 515 Plastik Pompalar

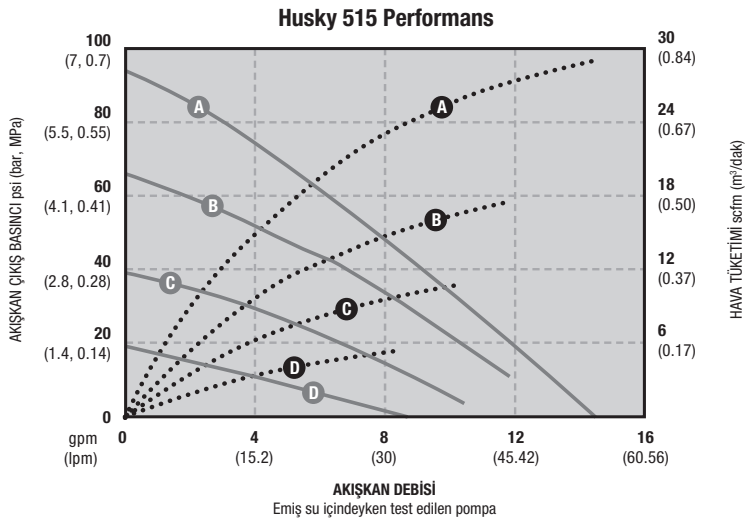


Teknik Özellikler

Husky 515 Plastik Pompalar	Asetal	Polipropilen	PVDF
Maksimum akışkan çalışma basıncı	7 bar (0,7 MPa - 100 psi)	7 bar (0,7 MPa - 100 psi)	7 bar (0,7 MPa - 100 psi)
Maksimum serbest debi*	57 l/dak (15 galon/dakika)	57 l/dak (15 galon/dakika)	57 l/dak (15 galon/dakika)
Maksimum pompa hızı	400 cpm	400 cpm	400 cpm
Devir başına debi**	0,15 litre (0,04 galon)	0,15 litre (0,04 galon)	0,15 litre (0,04 galon)
Maksimum emiş derinliği	4,5 m (15 ft) kuru	4,5 m (15 ft) kuru	4,5 m (15 ft) kuru
Maksimum pompalanabilir katı öçüşü	2,5 mm (0,09")	2,5 mm (0,09")	2,5 mm (0,09")
Maksimum çalışma sıcaklığı***	82°C (180°F)	66°C (150°F)	66°C (150°F)
Maksimum diyafram çalışma sıcaklığı***			
PTFE	104,4°C (220°F)	104,4°C (220°F)	104,4°C (220°F)
Santoprene	82,2°C (180°F)	82,2°C (180°F)	82,2°C (180°F)
Buna-N	82,2°C (180°F)	82,2°C (180°F)	82,2°C (180°F)
TPE	65,5°C (150°F)	65,5°C (150°F)	65,5°C (150°F)
Floro elastomer	121,1°C (250°F)	121,1°C (250°F)	121,1°C (250°F)
4,9 barda tipik ses seviyesi (0,49 MPa - 70 psi) hava @ 125 cpm	74 dBa	74 dBa	74 dBa
Maksimum hava tüketimi	0,672 m³/dak (28 scfm)	0,672 m³/dak (28 scfm)	0,672 m³/dak (28 scfm)
Hava basıncı çalışma aralığı	2,1 - 7 bar (0,21 ila 0,7 MPa - 30 ila 100 psi)	2,1 - 7 bar (0,21 ila 0,7 MPa - 30 ila 100 psi)	2,1 - 7 bar (0,21 ila 0,7 MPa - 30 ila 100 psi)
Hava giriş boyutu	1/4 npt(f)	1/4 npt(f)	1/4 npt(f)
Hava çıkış bağlantısı boyutu	3/8 npt(f)	3/8 npt(f)	3/8 npt(f)
Akışkan giriş ve çıkış boyutu****	1/2 npt(f) veya bspt(f)	1/2 npt(f) veya bspt(f)	1/2 npt(f) veya bspt(f)
Ağırlık	3,5 kg (7,8 lb)	2,9 kg (6,5 lb)	3,9 kg (8,5 lb)
Akışkanla Temas Eden Parçalar (top valf, yatak ve diyafram malzemelerine ek olarak-pompaya göre değişebilir)	Topraklanabilir Asetal, PTFE, SST	Polipropilen, PTFE, SST	PVDF, PTFE
Kullanım kılavuzu	308981	308981	308981

*Debiler, susturucu bağılyken belirlenmiş değerlerdir ve diyafram malzemesine göre değişmez. ** Pompa devrinde geçen malzeme miktarı, emiş koşullarına, çıkış basıncına, hava basıncına ve akışkan tipine göre değişebilir. ***Asıl pompa performansı sıcakken uzayan kullanımdan etkilenebilir. **** Hibrid dişler 1/4 npt veya 1/4 bspt tespit elemanına izin verir

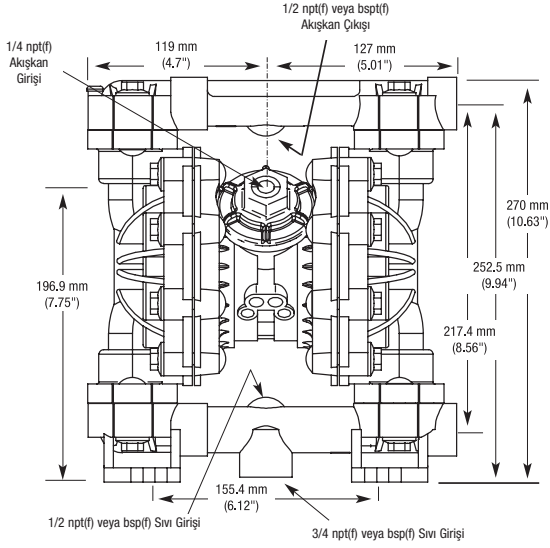
Performans Çizelgeleri



HAVA BASINCI	TANIMLAMA
Ⓐ = 7 bar'da (0,7 MPa - 100 psi)	Hava Tüketimi •••••
Ⓑ = 4,8 bar'da (0,48 MPa - 70 psi)	Sıvı Debişi
Ⓒ = 2,8 bar'da (0,28 MPa - 40 psi)	
Ⓓ = 1,4 bar'da (0,14 MPa - 20 psi)	

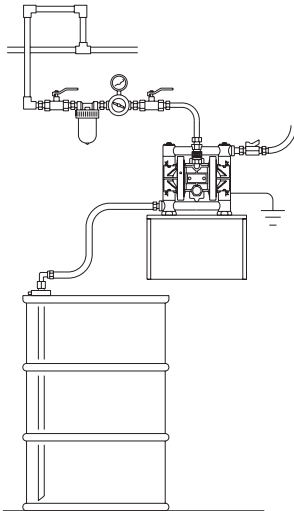
Husky 515 Plastik Pompalar

Boyutlar

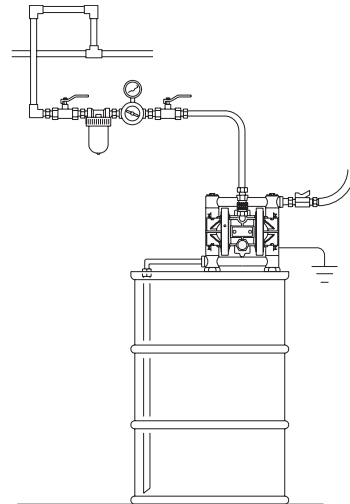


Tipik Sistem Çizimleri

Husky 515 Varil Beslemeli Duvara Monte



Husky 515 Sifon Beslemeli Varile Monte



Husky 716 Metal Pompalar

Hava Tahrikli Çift Diyafram

D	X	X	X	X	X
Diyaframlı Pompa	Pompa Boyutu	Akışkanla Temas Eden Parçalar	Yataklar	Top Valfler	Diyaframlar

POMPA BOYU (HAVA MOTOR TIPI VE MALZEME)	AKIŞKANLA TEMAS EDEN PARÇALAR	YATAKLAR	TOP VALFLER	DİYAFRAM
5 = 19,05 mm (3/4") Standart: polipropilen orta kısım	3 = Alüminyum (npt)	2 = Asetal	1 = PTFE	1 = PTFE
4 = 19,05 mm (3/4") Uzaktan kumanda: polipropilen orta kısım	4 = Paslanmaz Çelik (npt)	3 = Paslanmaz Çelik	3 = Paslanmaz Çelik	5 = TPE
		9 = Polipropilen	5 = TPE	6 = Santoprene
	C = Alüminyum (bsp)	A = PVDF	6 = Santoprene	7 = Buna N
	D = Paslanmaz Çelik (bsp)	D = Dakbil	7 = Buna N	8 = Floro elastomer
			8 = Floro elastomer	

Popüler Modeller

Malzeme	Parça Numarası (NPT Portlu)		Parça Numarası (BSP Portlu)		Yatak Malzemeleri	Top Valf Malzemeleri	Diyafram Malzemeleri	Sıvı Kiti	Hava Kiti	Hava Kumandası**
	Standart Hava Valfi	Uzaktan Kontrollü* Hava Valfi	Standart Hava Valfi	Uzaktan Kontrollü* Hava Valfi						
Alüminyum	D53211	D43211	D5C211	D4C211	Asetal	PTFE	PTFE	D05211	241657	246946
	D53255	D43255	D5C255	D4C255	Asetal	TPE	TPE	D05255	241657	246946
	D53277	D43277	D5C277	D4C277	Asetal	Buna	Buna	D05277	241657	246946
	D53288	D43288	D5C288	D4C288	Asetal	Floro elastomer	Floro elastomer	D05288	241657	246946
	D53311	D43311	D5C311	D4C311	Paslanmaz Çelik	PTFE	PTFE	D05311	241657	246946
	D53331	D43331	D5C331	D4C331	Paslanmaz Çelik	Paslanmaz Çelik	PTFE	D05331	241657	246946
	D53355	D43355	D5C355	D4C355	Paslanmaz Çelik	TPE	TPE	D05355	241657	246946
	D53366	D43366	D5C366	D4C366	Paslanmaz Çelik	Santoprene	Santoprene	D05366	241657	246946
	D53377	D43377	D5C377	D4C377	Paslanmaz Çelik	Buna	Buna	D05377	241657	246946
	D53388	D43388	D5C388	D4C388	Paslanmaz Çelik	Floro elastomer	Floro elastomer	D05388	241657	246946
	D53911	D43911	D5C911	D4C911	Polipropilen	Polipropilen	Polipropilen	D05911	241657	246946
	D53955	D43955	D5C955	D4C955	Polipropilen	TPE	TPE	D05955	241657	246946
	D53966	D43966	D5C966	D4C966	Polipropilen	Santoprene	Santoprene	D05966	241657	246946
	D53977	D43977	D5C977	D4C977	Polipropilen	Buna	Buna	D05977	241657	246946
Paslanmaz Çelik	D54211	D44211	D5D211	D4D211	Asetal	PTFE	PTFE	D05211	241657	246946
	D54311	D44311	D5D311	D4D311	Paslanmaz Çelik	PTFE	PTFE	D05311	241657	246946
	D54331	D44331	D5D331	D4D331	Paslanmaz Çelik	Paslanmaz Çelik	PTFE	D05331	241657	246946
	D54335	D44335	D5D335	D4D335	Paslanmaz Çelik	Paslanmaz Çelik	TPE	D05335	241657	246946
	D54336	D44336	D5D336	D4D336	Paslanmaz Çelik	Paslanmaz Çelik	Santoprene	D05336	241657	246946
	D54355	D44355	D5D355	D4D355	Paslanmaz Çelik	TPE	TPE	D05355	241657	246946
	D54366	D44366	D5D366	D4D366	Paslanmaz Çelik	Santoprene	Santoprene	D05366	241657	246946
D54377	D44377	D5D377	D4D377	Paslanmaz Çelik	Buna	Buna	D05377	241657	246946	
D54388	D44388	D5D388	D4D388	Paslanmaz Çelik	Floro elastomer	Floro elastomer	D05388	241657	246946	
D54911	D44911	D5D911	D4D911	Polipropilen	PTFE	PTFE	D05911	241657	246946	
D54966	D44966	D5D966	D4D966	Polipropilen	Santoprene	Santoprene	D05966	241657	246946	

* CycleFlo veya harici valf kontrolünü gerektirir

** Hava kontrolü, hava regülatörünü ve göstergeli filtreyi içerir

Husky 716 Metal Pompalar



Teknik Özellikler

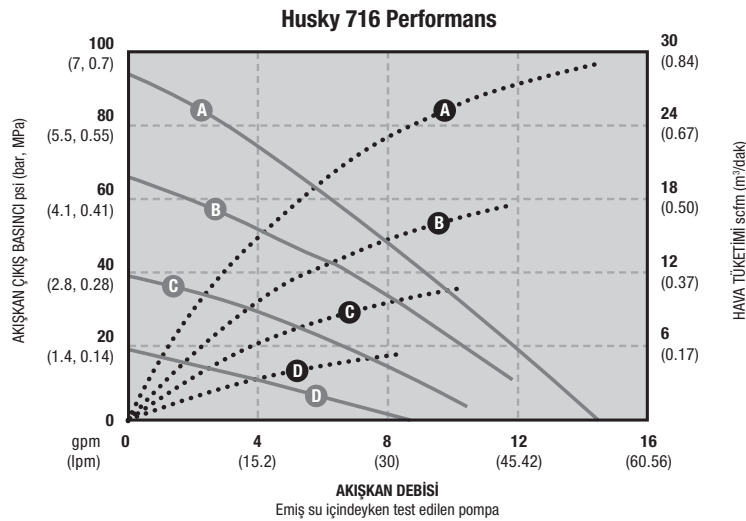
Husky 716 Metal Pompalar	Alüminyum	Paslanmaz Çelik
Maksimum akışkan çalışma basıncı	7 bar (0,7 MPa-100 psi)	7 bar (0,7 MPa-100 psi)
Maksimum serbest debi*	61 l/dak (16 galon/dakika)	61 l/dak (16 galon/dakika)
Maksimum pompa hızı	400 cpm	400 cpm
Devir başına debi**	0,15 litre (0,04 galon)	0,15 litre (0,04 galon)
Maksimum emiş derinliği	4,5 m (15 ft) kuru	4,5 m (15 ft) kuru
Maksimum pompalanabilir katı ölçüsü	2,5 mm (0,09")	2,5 mm (0,09")
Maksimum diyafram çalışma sıcaklığı***		
PTFE	104,4°C (220°F)	104,4°C (220°F)
Santoprene	82,2°C (180°F)	82,2°C (180°F)
Buna-N	82,2°C (180°F)	82,2°C (180°F)
TPE	65,5°C (150°F)	65,5°C (150°F)
Floro elastomer	121,1°C (250°F)	121,1°C (250°F)
4,9 bar havasında tipik ses seviyesi (0,49 MPa-70 psi) hava @ 200 cpm	74 dBa	74 dBa
Maksimum hava tüketimi	0,672 m ³ /dak (28 scfm)	0,672 m ³ /dak (28 scfm)
Hava basıncı çalışma aralığı	2,1 - 7 bar (0,21 ila 0,7 MPa-30 ila 100 psi)	2,1 - 7 bar (0,21 ila 0,7 MPa-30 ila 100 psi)
Hava giriş boyutu	1/4 npt(f)	1/4 npt(f)
Hava çıkış bağlantısı boyutu	3/8 npt(f)	3/8 npt(f)
Akışkan girişi ve çıkış boyutu	3/4 npt(f) veya bspt(f)	3/4 npt(f) veya bspt(f)
Ağırlık	3,9 kg (8,5 lb)	8,2 kg (18 lb)
Akışkanla Temas Eden Parçalar (top valf, yatak ve diyafram malzemelerine ek olarak-pompaya göre değişebilir)	Alüminyum, Paslanmaz Çelik, PTFE, Buna-N, Santoprene, Çinko Kaplama Çelik	Asetal, Polipropilen, Paslanmaz Çelik, Polyester, Santoprene, Floro elastomer, Nikel Kaplama Piring, Epoksi Kaplı Çelik
Kullanım kılavuzu	308981	308981

*Debiler, susturucu bağılyken belirlenmiş değerlerdir ve diyafram malzemesine göre değişmez

**Pompa devrinde geçen malzeme miktarı, emiş koşullarına, çıkış basıncına, hava basıncına ve akışkan tipine göre değişebilir

**Asıl pompa performansı sıcakken uzayan kullanımdan etkilenebilir

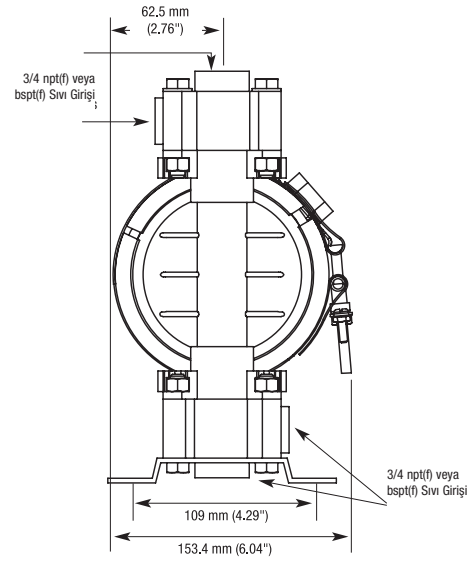
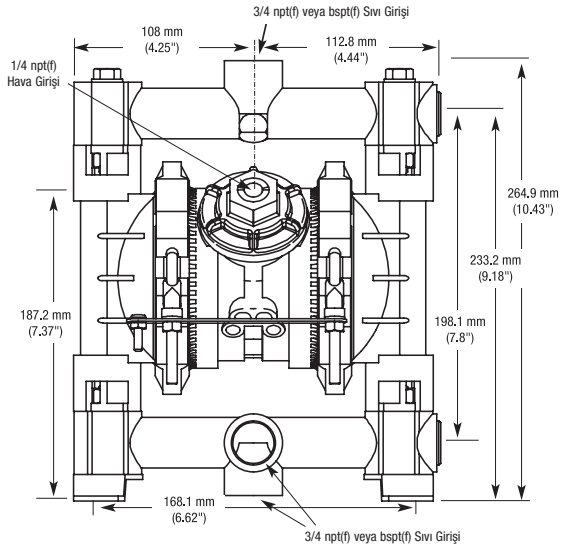
Performans Çizelgeleri



HAVA BASINCI	TANIMLAMA
Ⓐ = 7 bar'da (0,7 MPa - 100 psi)	Hava Tüketimi ●●●●●
Ⓑ = 4,8 bar'da (0,48 MPa - 70 psi)	Sıvı Debisi _____
Ⓒ = 2,8 bar'da (0,28 MPa - 40 psi)	
Ⓓ = 1,4 bar'da (0,14 MPa - 20 psi)	

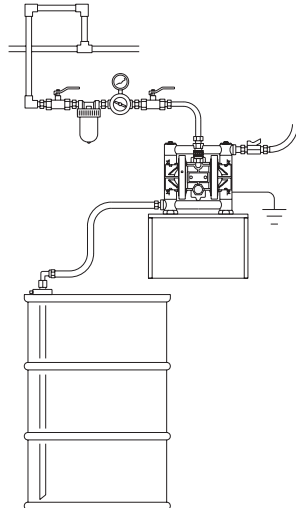
Husky 716 Metal Pompalar

Boyutlar

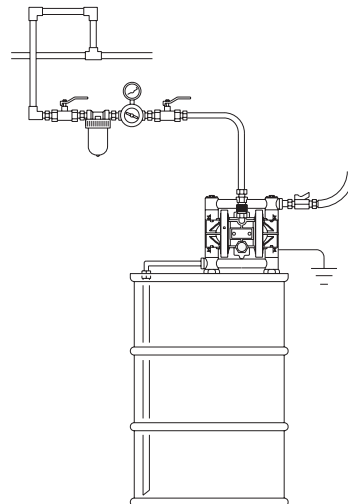


Tipik Sistem Çizimleri

Husky 716 Varil Beslemeli Duvara Monte



Husky 716 Sifon Beslemeli Varile Monte

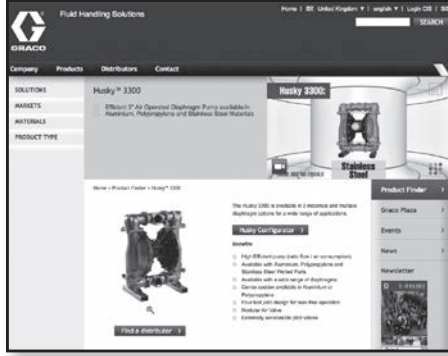


Husky 1050 Plastik Pompalar

Hava Tahrikli Çift Diyafram

YENİ! Husky 1050 Seçim Aracı

Husky 1050 ürününüzü sipariş etmek için www.graco.com sitesindeki online seçim aracını kullanabilir veya bayinizle irtibata geçebilirsiniz.



NOT: Yataklar, top valfler ve diyaframlar için seçenekler 1050A, 1050C, 1050F, 1050H, 1050P ve 1050S pompa modelleri için değişir.

Pompa Konfigürasyonları

Husky™
Air-Operated Double Diaphragm Pumps

Certification Required: No Certification Required

Pump Inlet/Outlet Size: One Inch (25mm)

Fluid Covers and Manifolds: [P] Polypropylene

Center Section and Air Valve: [P01A] Polypropylene Standard Air Valve

Porting: [P1] Polypropylene Center Flange ANSIN FN6

Seats: [PP] Polypropylene

Balls: [SP] Santoprene

Diaphragms: [SP] Santoprene

Manifold O-Rings: [PT] PTFE Standard

Order number reverse look-up
Enter a 6 digit Graco number, product configuration or old "D" number

Graco Part Number: 649001
Configuration Number: 1050P-P01AP1PPSPSPPT
Old "D" Graco Number: D72966

Replacement Kits

24B773-40 T,AIRVALVE,POLY,STD
24B635 - KIT,1050,POLYPROPYLENE SEAT
24B646 - KIT,1050,SANTOPRENE BALL
24B628 - KIT,1050,SANTOPRENE DIAPHRAGM

©2011 GRACO INC. PROVEN QUALITY. LEADING TECHNOLOGY.

Ürün Seçim Aracı Örneği www.graco.com/process sitesinde mevcuttur.

Pompa (1" portlar, 50 galon/dakika)	Merkez Bölüm ve Hava Valfi Malzemesi	Hava Valfi/izleme	Akışkan Kapakları ve Manifoldları
1050C ★ İletken Polipropilen	İletken Polipropilen	C01A Standart	C1 İletken polipropilen, merkez flanş
		C01B Puls Sayımı ✘	C2 İletken polipropilen, kenar flanş
		C01C DataTrak ✘	P1 Polipropilen, merkez flanş
		C01D Uzaktan Kumandalı	P2 Polipropilen, kenar flanş
1050P Polipropilen	Polipropilen	P01A Standart	F1 PVDF, merkez flanş
		P01B Puls Sayımı ✘	F2 PVDF, kenar flanş
		P01C DataTrak ✘	
		P01D Uzaktan Kumandalı	
1050F PVDF	Polipropilen	P01A Standart	
		P01B Puls Sayımı ✘	
		P01C DataTrak ✘	
		P01D Uzaktan Kumandalı	

★, ‡ veya ✘: Bkz. aşağıdaki ATEX Sertifikaları.

Top Valf Yatakları	Top Valfler	Diyafram	Manifold O-Ringleri
AC Asetal	AC Asetal	BN Buna-N	— Hiçbiri
FK FKM Floro elastomer	BN Buna-N	CO Polikloropen Enjeksiyon Kalıp	PT PTFE
PP Polipropilen	FK FKM Floro elastomer	FK FKM Floro elastomer	
PV PVDF	PT PTFE	PO PTFE/EPDM Enjeksiyon Kalıp	
SP Santoprene®	SP Santoprene®	PT PTFE/EPDM İki Parça	
SS 316 Paslanmaz Çelik	SS 316 Paslanmaz Çelik	SP Santoprene®	
BN Buna-N	TP TPE	TP TPE	
AL Alüminyum	GE Geolast®	GE Geolast®	
GE Geolast®	CR Polikloropren		
TP TPE	CW Polikloropren, SST Dolgulu		

ATEX Sertifikaları

★ All **1050C** (İletken Polipropilen) pompalar sertifikalıdır:



✘ DataTrak ve Puls Sayımı sertifikalıdır:



EEx ia IIA T3
Nemko
06ATEX1124

Popüler Modeller

Malzeme	Parça Numarası	Yatak Malzemeleri	Top Valf Malzemeleri	Diyafram Malzemeleri	Hava Valfi Değişirme Kiti	Yatak Kiti	Top Valf Kiti	Diyafram Kiti	Flanş
	Standart Hava Valfi								
Polipropilen	649001	Polipropilen	Santoprene	Santoprene	24B773	24B635	24B646	24B628	Merkez
	649006	Polipropilen	PTFE	PTFE/EPDM 2 Parça	24B773	24B635	24B645	24B627	Merkez
	649034	Polipropilen	PTFE	PTFE/EPDM 2 Parça	24B773	24B635	24B645	24B627	Kenar
İletken Polipropilen	649218	Asetal	PTFE	PTFE/EPDM 2 Parça	24B775	24B630	24B645	24B627	Kenar
	649211	316 SST	PTFE	PTFE/EPDM 2 Parça	24B775	24B637	24B645	24B627	Kenar
PVDF	649392	316 SST	PTFE	PTFE/EPDM 2 Parça	24B773	24B637	24B645	24B627	Kenar
	649398	PVDF	PTFE	PTFE/EPDM 2 Parça	24B773	24C721	24B645	24B627	Kenar



Teknik Özellikler

Husky 1050 Plastik Pompalar	İletken Polipropilen	Polipropilen	PVDF
Maksimum akışkan çalışma basıncı	8,6 bar (0,86 MPa - 125 psi)	8,6 bar (0,86 MPa - 125 psi)	8,6 bar (0,86 MPa - 125 psi)
Maksimum serbest debi miktarı	189 l/dak (50 galon/dakika)	189 l/dak (50 galon/dakika)	189 l/dak (50 galon/dakika)
Maksimum pompa hızı	280 cpm	280 cpm	280 cpm
Devir başına debi	0,64 litre (0,17 gal)	0,64 litre (0,17 gal)	0,64 litre (0,17 gal)
Maksimum emiş derinliği	4,9 m (16 ft) kuru, 8,8 m (29 ft) yaş	4,9 m (16 ft) kuru, 8,8 m (29 ft) yaş	4,9 m (16 ft) kuru, 8,8 m (29 ft) yaş
Maksimum pompalanabilir katı ölçüsü	3,2 mm (1/8")	3,2 mm (1/8")	3,2 mm (1/8")
Ses Gücü*	78 dBa 90 dBa	78 dBa 90 dBa	78 dBa 90 dBa
Ses Basıncı**	84 dBa 96 dBa	84 dBa 96 dBa	84 dBa 96 dBa
Maksimum hava tüketimi	67 scfm	67 scfm	67 scfm
4,8 barda (0,48 MPa - 70 psi) hava tüketimi, 76 l/dak (20 galon/dakika)	25 scfm	25 scfm	25 scfm
Hava basıncı çalışma aralığı	1,4-8,6 bar (0,14-0,86 MPa / 20-125 psi)	1,4-8,6 bar (0,14-0,86 MPa / 20-125 psi)	1,4-8,6 bar (0,14-0,86 MPa / 20-125 psi)
Hava giriş boyutu	1/2 npt(f)	1/2 npt(f)	1/2 npt(f)
Akışkan girişi boyutu	1" faturalı ANSI/DIN flanş	1" faturalı ANSI/DIN flanş	1" faturalı ANSI/DIN flanş
Akışkan çıkışı boyutu	1" faturalı ANSI/DIN flanş	1" faturalı ANSI/DIN flanş	1" faturalı ANSI/DIN flanş
Ağırlık	8,2 kg (18 lb)	8,2 kg (18 lb)	11,8 kg (26 lb)
Akışkanla Temas Eden Parçalar	polipropilen ve yatak, top valf ve diyafram seçenekleri için seçilmiş malzemeler	polipropilen ve yatak, top valf ve diyafram seçenekleri için seçilmiş malzemeler	PVDF ve yatak, top valf ve diyafram seçenekleri için seçilmiş malzemeler
Islanmayan Parçalar	polipropilen paslanmaz çelik	polipropilen paslanmaz çelik	polipropilen paslanmaz çelik
Merkez Cıvatalar			
Kullanım kılavuzu	312877	312877	312877
Onarım/parça el kitabı	313435	313435	313435

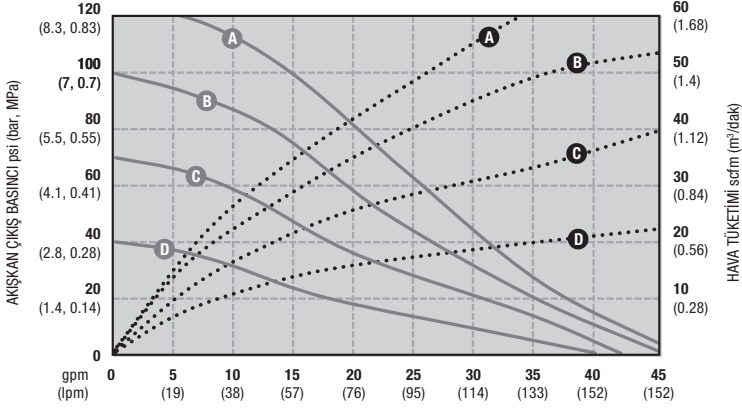
*ISO-9614-2'ye göre ölçülen ses basıncı.

** Ses basıncı ekipmandan 1 m (3,28 ft) uzakta ölçülmüştür.

Husky 1050 Plastik Pompalar

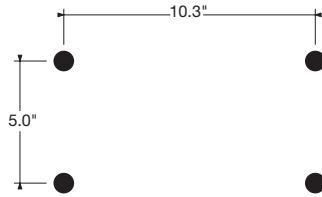
Performans Çizelgeleri

Husky 1050 Performans

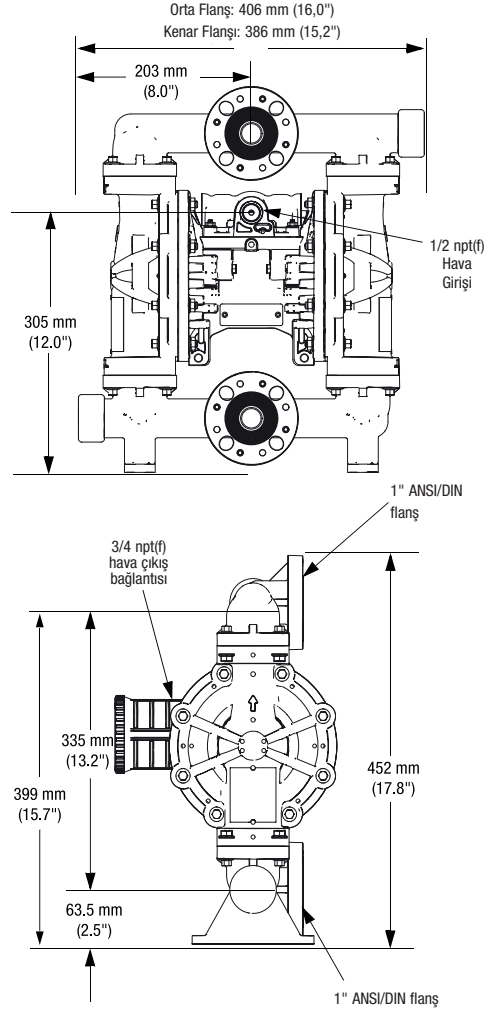


HAVA BASINCI	TANIMLAMA
Ⓐ = 7 bar'da (0,7 MPa - 100 psi)	Hava Tüketimi •••••
Ⓑ = 4,8 bar'da (0,48 MPa - 70 psi)	Sıvı Debisi _____
Ⓒ = 2,8 bar'da (0,28 MPa - 40 psi)	
Ⓓ = 1,4 bar'da (0,14 MPa - 20 psi)	

Montaj Paterni

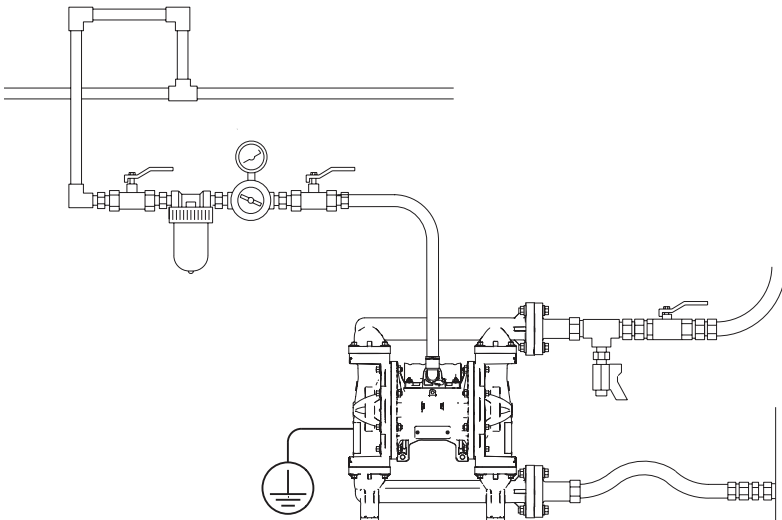


Boyutlar



Tipik Sistem Çizimleri

Husky 1050 Zemine Monte



Husky 1050 Metal Pompalar

Hava Tahrikli Çift Diyafram

Husky 1050 Seçim Aracı

Husky 1050 ürününüzü sipariş etmek için www.graco.com sitesindeki online seçim aracını kullanabilir veya bayinizle irtibata geçebilirsiniz.



NOT: Yataklar, top valfleri, diyaframlar ve contalar için seçenekler 1050A, 1050C, 1050F, 1050H, 1050P ve 1050S pompa modelleri için değişir.

Husky™
Air-Operated Double Diaphragm Pumps

Certification Required:

Pump Inlet/Outlet Size:

Fluid Covers and Manifolds:

Center Section and Air Valve:

Porting:

Seats:

Balls:

Diaphragms:

Manifold O-Rings:

Order number reverse look-up
Enter a 6 digit Graco number, product configuration or old "D" number

Graco Part Number: 647000
Configuration Number: 1050A-A01AA1PPTPTPT
Old "D" Graco Number: D73955

Replacement Kits
249766 - KIT REPLACEMENT STAND VALVE
249835 - KIT 1050 POLYPROPYLENE SEAT
249842 - KIT 1050 HYTREL BALL
249824 - KIT 1050 HYTREL DIAPHRAGM

©2011 GRACO INC. PROVEN QUALITY. LEADING TECHNOLOGY.

Ürün Seçim Aracı Örneği www.graco.com/process sitesinde mevcuttur.

Pompa Konfigürasyonları

Pompa (1" portlar, 50 galon/dakika)	Merkez Bölüm ve Hava Valfi Malzemesi	Hava Valfi/İzleme	Akışkan Kapakları ve Manifoldları
1050A ★ Alüminyum	Alüminyum	A01 Standart	A1 Alüminyum, standart girişler, inç
1050S ‡ Paslanmaz Çelik		A01B Puls Sayımı ✘	A2 Alüminyum, standart girişler, metrik
		A01C DataTrak ✘	S1 Paslanmaz çelik, standart girişler, inç
		A01D Uzaktan Kumandalı	S2 Paslanmaz çelik, standart girişler, metrik
1050H Hastelloy	İletken	C01A Standart	H1 Hastelloy, standart girişler, inç
	Polipropilen		H2 Hastelloy, standart girişler, metrik
	Polipropilen	P01A Standart	
		P01B Puls Sayımı ✘	
P01C DataTrak ✘			
		P01D Uzaktan Kumandalı	

★, ‡ veya ✘: Bkz. aşağıdaki ATEX Sertifikaları.

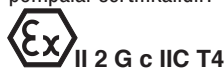
Top Valf Yatakları		Top Valfler		Diyafram		Manifold O-Ringleri	
AC Asetal		AC Asetal		BN Buna-N		—	Hiçbiri
AL Alüminyum		BN Buna-N		CO Polikloropen Enjeksiyon Kalıp		PT	PTFE
BN Buna-N		CR Polikloropen Standart		FK FKM Floro elastomer			
FK FKM Floro elastomer		CW Polikloropen Ağırlıklı		GE Geolast®			
GE Geolast®		FK FKM Floro elastomer		PO PTFE/EPDM Enjeksiyon Kalıp			
PP Polipropilen		GE Geolast®		PT PTFE/EPDM İki Parça			
SP Santoprene®		PT PTFE		SP Santoprene®			
SS 316 Paslanmaz Çelik		SP Santoprene®		TP TPE			
TP TPE		SS 316 Paslanmaz Çelik					
		TP TPE					

ATEX Sertifikaları

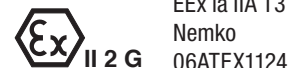
★ Tüm **1050A** (Alüminyum) pompalar sertifikalıdır:



‡ **1050S** Alüminyum veya iletken polipropilen merkezli (Paslanmaz Çelik) pompalar sertifikalıdır:



✘ DataTrak ve Puls Sayımı sertifikalıdır:



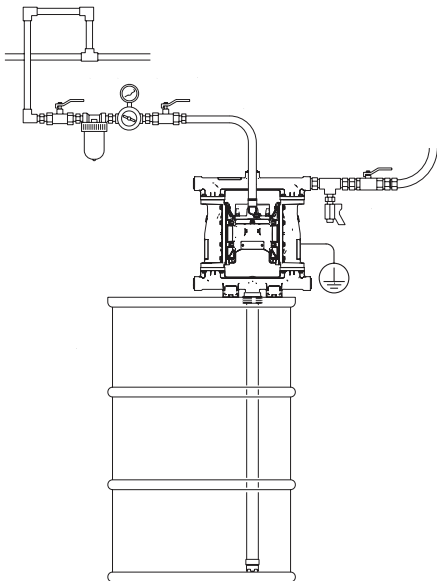
Husky 1050 Metal Pompalar

Popüler Modeller

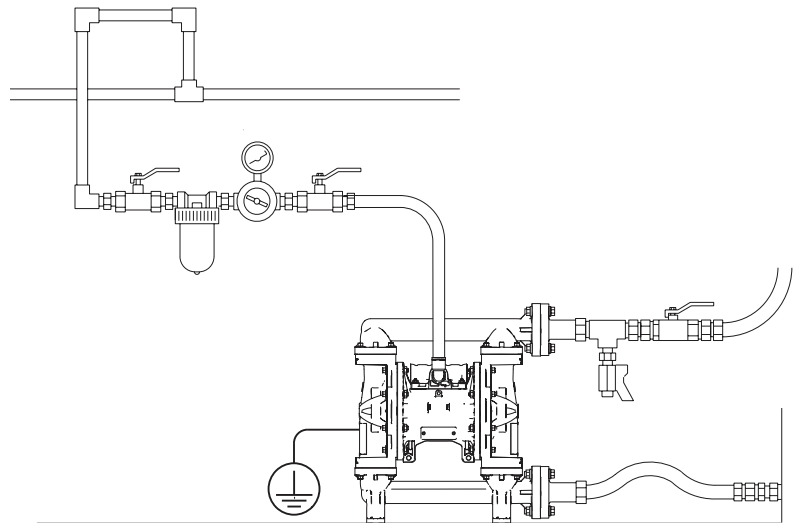
Malzeme	Parça Numarası		Yatak Malzemeleri	Top Valf Malzemeleri	Diyafram Malzemeleri	Hava Valfi Değişirme Kiti	Yatak Kiti	Top Valf Kiti	Diyafram Kiti
	Standart Hava Valfi	Uzaktan Kontrollü Hava Valfi							
Alüminyum	647666	647502	Termoplastik Polyester Elastomer	Asetal	Termoplastik Polyester Elastomer	24B766	24B634	24B639	24B624
	647016 (UL Sertifikalı)		Termoplastik Polyester Elastomer	Asetal	Termoplastik Polyester Elastomer	24B766	24B634	24B639	24B624
	647075	647561	Asetal	PTFE	PTFE/EPDM 2 Parça	24B766	24B630	24B645	24B627
	647040	647526	Geolast	Geolast	Geolast	24B766	24B633	24B641	24B623
	647035	647521	Santoprene	Santoprene	Santoprene	24B766	24B636	24B646	24B628
	647028	647514	316 SST	PTFE	PTFE/EPDM 2 Parça	24B766	24B637	24B645	24B627
	647004	647490	Polipropilen	PTFE	PTFE/EPDM 2 Parça	24B766	24B635	24B645	24B627
	647018	647504	316 SST	316 SST	PTFE/EPDM 2 Parça	24B766	24B637	24B647	24B627
Paslanmaz Çelik	651009	651125	316 SST	PTFE	PTFE/EPDM 2 Parça	24B766	24B637	24B645	24B627
Hastelloy	651440		FKM	PTFE	PTFE/EPDM 2 Parça	24B775	24B638	24B645	24B627

Tipik Sistem Çizimleri

Husky 1050 Tapaya Monte



Husky 1050 Zemine Monte



Husky 1050 Metal Pompalar

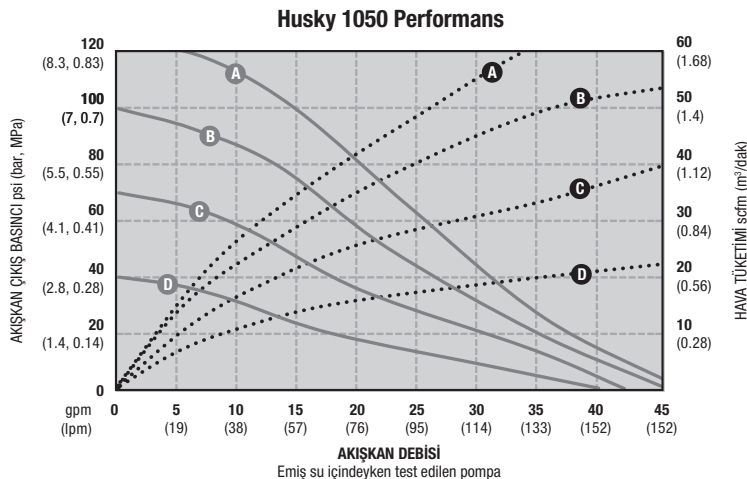
Teknik Özellikler



Husky 1050 Metal Pompalar	Alüminyum	Paslanmaz Çelik	Hastelloy
Maksimum akışkan çalışma basıncı	8,6 bar (0,86 MPa - 125 psi)	8,6 bar (0,86 MPa - 125 psi)	8,6 bar (0,86 MPa - 125 psi)
Maksimum serbest debi miktarı	189 l/dak (50 galon/dakika)	189 l/dak (50 galon/dakika)	189 l/dak (50 galon/dakika)
Maksimum pompa hızı	280 cpm	280 cpm	280 cpm
Devir başına debi	0,64 litre (0,17 gal)	0,64 litre (0,17 gal)	0,64 litre (0,17 gal)
Maksimum emiş derinliği	4,9 m (16 ft) kuru, 8,8 m (29 ft) ıslak	4,9 m (16 ft) kuru, 8,8 m (29 ft) ıslak	4,9 m (16 ft) kuru, 8,8 m (29 ft) ıslak
Maksimum pompalanabilir katı ölçüsü	3,2 mm (1/8")	3,2 mm (1/8")	3,2 mm (1/8")
Ses Gücü*	4,8 bar (0,48 MPa - 70 psi) ve 50 cpm'de 7,0 bar (0,7 MPa - 100 psi) ve tam akışta	78 dBa 90 dBa	78 dBa 90 dBa
Ses Basıncı**	4,8 bar (0,48 MPa - 70 psi) ve 50 cpm'de 7,0 bar (0,7 MPa - 100 psi) ve tam akışta	84 dBa 96 dBa	84 dBa 96 dBa
Maksimum hava tüketimi	67 scfm	67 scfm	67 scfm
4,8 barda (0,48 MPa - 70 psi) hava tüketimi / 76 l/dak (20 galon/dakika)	25 scfm	25 scfm	25 scfm
Hava basıncı çalışma aralığı	1,4-8,6 bar (0,14-0,86 MPa / 20-125 psi)	1,4-8,6 bar (0,14-0,86 MPa / 20-125 psi)	1,4-8,6 bar (0,14-0,86 MPa / 20-125 psi)
Hava giriş boyutu	1/2 npt(f)	1/2 npt(f)	1/2 npt(f)
Akışkan girişi boyutu	1" npt(f) veya 1" bspt	1" npt(f) veya 1" bspt	1" npt(f) veya 1" bspt
Akışkan çıkışı boyutu	1" npt(f) veya 1" bspt	1" npt(f) veya 1" bspt	1" npt(f) veya 1" bspt
Ağırlık	10,5 kg (23 lb)	iletken ile polipropilen merkez 16,5 kg (36,3 lb) polipropilen merkezli 16,9 kg (37,3 lb) Alüminyum merkezli 18,8 kg (41,4 lb)	18,6 kg (41 lb)
Akışkanla Temas Eden Parçalar	Alüminyum ve yatak, top valf ve diyafram seçenekleri için seçilmiş malzemeler	paslanmaz çelik; yatak, top valf ve diyafram seçenekleri için seçilmiş malzemeler	hastelloy, paslanmaz çelik ve yatak, top valf ve diyafram seçenekleri için seçilmiş malzemeler
Islanmayan Parçalar	Alüminyum kaplanmış karbon çeliği	polipropilen paslanmaz çelik	Alüminyum paslanmaz çelik
Merkez Cıvatalar	Alüminyum kaplanmış karbon çeliği	polipropilen paslanmaz çelik	Alüminyum paslanmaz çelik
Kullanım kılavuzu	312877	312877	312877
Onarım/parça el kitabı	313435	313435	313435

* Ses gücü ISO-9614-2'ye göre ölçülmüştür. ** Ses basıncı ekipmandan 3,28 ft (1 m) uzakta ölçülmüştür.

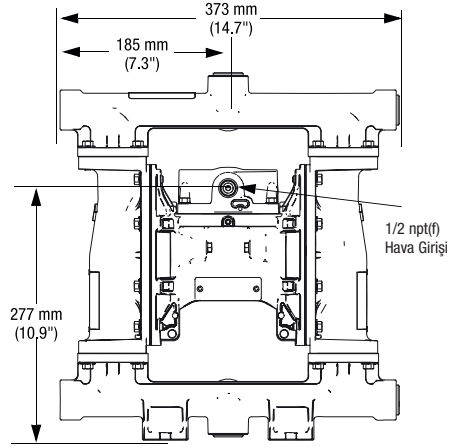
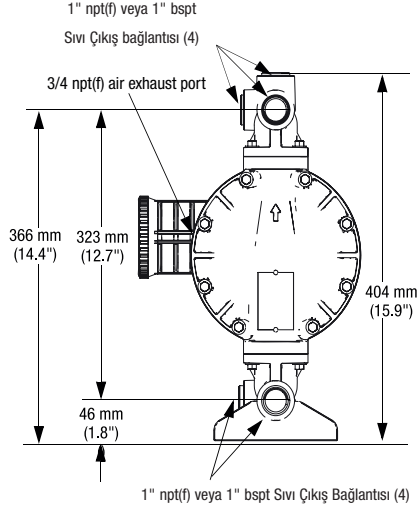
Performans Çizelgeleri



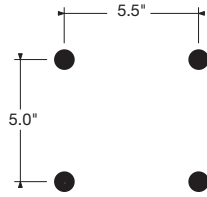
Husky 1050 Metal Pompalar

Boyutlar

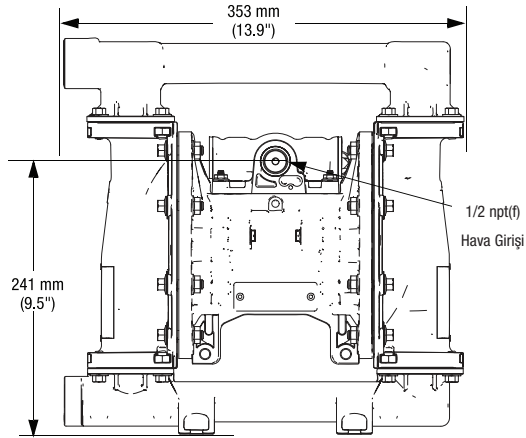
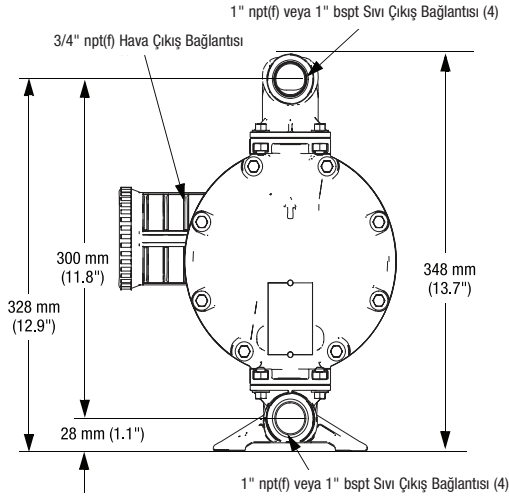
Alüminyum



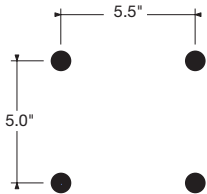
Montaj Paterni



Paslanmaz Çelik



Montaj Paterni



Husky 1590 Plastik Pompalar

Hava Tahrikli Çift Diyafram

D	X	X	X	X	X
Diyafram Pompa	Pompa Boyut	Akışkanla Temas Eden Parçalar	Yataklar	Top valfler	Diyaframlar

POMPA BOYU (HAVA MOTOR TİPİ VE MALZEME)	AKIŞKANLA TEMAS EDEN PARÇALAR	YATAKLAR	TOP VALFLER	DİYAFRAM
B = 38,1 mm (1-1/2") Standart: Alüminyum merkez bölüm	2 = Poli (npt)	3 = Paslanmaz Çelik	1 = PTFE	1 = PTFE
C = 38,1 mm (1-1/2") Uzaktan kumanda: Alüminyum merkez bölüm	5 = PVDF (npt)	4 = Sertleştirilmiş SST	2 = Asetal	5 = TPE
T = 38,1 mm (1-1/2") Standart: paslanmaz çelik merkez bölüm		5 = TPE	4 = Sertleştirilmiş SST	6 = Santoprene
U = 38,1 mm (1-1/2") Uzaktan kumanda: paslanmaz çelik merkez bölüm		6 = Santoprene	5 = TPE	7 = Buna N
		7 = Buna N	6 = Santoprene	8 = Floro elastomer
		8 = Floro elastomer	7 = Buna N	G = Geolast
		9 = Polipropilen	8 = Floro elastomer	
		A = PVDF	G = Geolast	
		G = Geolast		

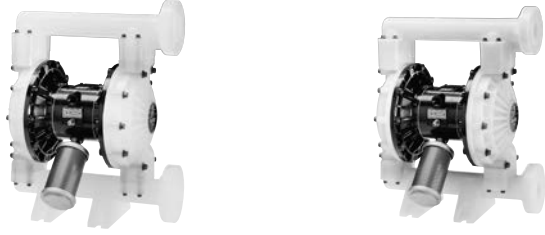
Popüler Modeller

Malzeme	Parça Numarası (ANSI-Flanş)		Parça Numarası (BSP Portlu)		Yatak Malzemeleri	Top Valf Malzemeleri	Diyafram Malzemeleri	Sıvı Kiti	Hava Kiti	Hava Kumandası**
	Standart Hava Valfi	Uzaktan Kontrollü* Hava Valfi	Standart Hava Valfi	Uzaktan Kontrollü* Hava Valfi						
Alüminyum Merkez Bölüme Sahip Standart Pompalar										
Polipropilen	DB2311				Paslanmaz Çelik	PTFE	PTFE	DOC311	236273	246947
	DB2377	DC2377			Paslanmaz Çelik	Buna	Buna	DOC377	236273	246947
	DB2777	DC2777			Buna	Buna	Buna	DOC777	236273	246947
	DB2888	DC2888			Floro elastomer	Floro elastomer	Floro elastomer	DOC888	236273	246947
	DB2911	DC2911			Polipropilen	PTFE	PTFE	DOC911	236273	246947
	DB2955				Polipropilen	TPE	TPE	DOC955	236273	246947
	DB2966				Polipropilen	Santoprene	Santoprene	DOC966	236273	246947
	DB2977				Polipropilen	Buna	Buna	DOC977	236273	246947
	DB2988				Polipropilen	Floro elastomer	Floro elastomer	DOC988	236273	246947
	DB29GG	DC29GG			Polipropilen	Geolast	Geolast	DOC9GG	236273	246947
PVDF	DB5311				Paslanmaz Çelik	PTFE	PTFE	DOC311	236273	246947
	DB5666				Santoprene	Santoprene	Santoprene	DOC666	236273	246947
	DB5811	DC5811			Floro elastomer	PTFE	PTFE	DOC811	236273	246947
	DB5888	DC5888			Floro elastomer	Floro elastomer	Floro elastomer	DOC888	236273	246947
	DB5A11	DC5A11			PVDF	PTFE	PTFE	DOCA11	236273	246947
	DB5A88				PVDF	Floro elastomer	Floro elastomer	DOCA88	236273	246947
Paslanmaz Çelik Merkez Bölüme Sahip Korozyona Dirençli Pompalar										
Polipropilen	DT2311	DU2311			Paslanmaz Çelik	PTFE	PTFE	DOC311	236273	246947
	DT2341	DU2331			Sertleştirilmiş Paslanmaz Çelik	Paslanmaz Çelik	PTFE	DOC331	236273	246947
	DT2377	DU2377			Paslanmaz Çelik	Buna	Buna	DOC377	236273	246947
	DT2888	DU2888			Floro elastomer	Floro elastomer	Floro elastomer	DOC888	236273	246947
	DT2911	DU2911			Polipropilen	PTFE	PTFE	DOC911	236273	246947
	DT2977	DU2977			Polipropilen	Buna	Buna	DOC977	236273	246947
	DT2988	DU2988			Polipropilen	Floro elastomer	Floro elastomer	DOC988	236273	246947
PVDF	DT5311	DU5311			Paslanmaz Çelik	PTFE	PTFE	DOC311	236273	246947
	DT5811	DU5811			Floro elastomer	PTFE	PTFE	DOC811	236273	246947
	DT5888	DU5888			Floro elastomer	Floro elastomer	Floro elastomer	DOC888	236273	246947
	DT5A11	DU5A11			PVDF	PTFE	PTFE	DOCA11	236273	246947
	DT5A88	DU5A88			PVDF	Floro elastomer	Floro elastomer	DOCA88	236273	246947

*CycleFlo veya harici valf kontrolünü gerektirir

** Hava kontrolü, hava regülatörünü ve göstergeli filtreyi içerir

Husky 1590 Plastik Pompalar



Teknik Özellikler

Husky 1590 Plastik Pompalar	Polipropilen	PVDF
Maksimum akışkan çalışma basıncı	8,4 bar (0,84 MPa-120 psi)	8,4 bar (0,84 MPa-120 psi)
Maksimum serbest debi*	378,5 l/dak (100 galon/dakika)	378,5 l/dak (100 galon/dakika)
Maksimum pompa hızı	200 cpm	200 cpm
Devir başına debi**	1,96 litre (0,5 galon)	1,96 litre (0,5 galon)
Maksimum emiş derinliği (DB2366)	6,1 m (20 ft) kuru	6,1 m (20 ft) kuru
Maksimum pompalanabilir katı ölçüsü	4,8 mm (0,19")	4,8 mm (0,19")
Maksimum çalışma sıcaklığı***	65,5°C (150°F)	65,5°C (150°F)
Maksimum diyafram çalışma sıcaklığı***		
PTFE	104,4°C (220°F)	104,4°C (220°F)
Santoprene	82,2°C (180°F)	82,2°C (180°F)
Buna-N	82,2°C (180°F)	82,2°C (180°F)
TPE	65,5°C (150°F)	65,5°C (150°F)
Floro elastomer	121,1°C (250°F)	121,1°C (250°F)
Geolast	65,5°C (150°F)	65,5°C (150°F)
4,9 barda tipik ses seviyesi (0,49 MPa-70 psi) hava @ 125 cpm	77 dBa	77 dBa
Maksimum hava tüketimi	3,5 m³/dak. (125 scfm)	3,5 m³/dak. (125 scfm)
Hava basıncı çalışma aralığı	1,4 - 8,4 bar (0,14 ila 0,84 MPa-20 ila 120 psi)	1,4 - 8,4 bar (0,14 ila 0,84 MPa-20 ila 120 psi)
Hava giriş boyutu	1/2 npt(f)	1/2 npt(f)
Akışkan giriş ve çıkış boyutu	38,1 mm (1-1/2") ANSI-flanş	38,1 mm (1-1/2") ANSI-flanş
Ağırlık	16 kg (35 lb)	22 kg (49 lb)
Paslanmaz çelik merkez bölüm ile ağırlık	21,9 kg (48,3 lb)	28,2 kg (62,3 lb)
Kullanım kılavuzu	308549	308549

*Debiler, susturucu bağılıyken belirlenmiş değerlerdir ve diyafram malzemesine göre değişmez

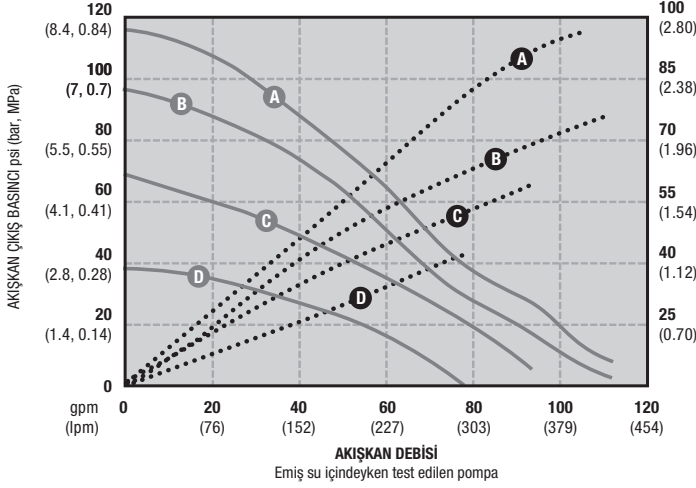
** Pompa devrinde geçen malzeme miktarı, emiş koşullarına, çıkış basıncına, hava basıncına ve akışkan tipine göre değişebilir

*** Asıl pompa performansı sıcakken uzayan kullanımdan etkilenebilir

Husky 1590 Plastik Pompalar

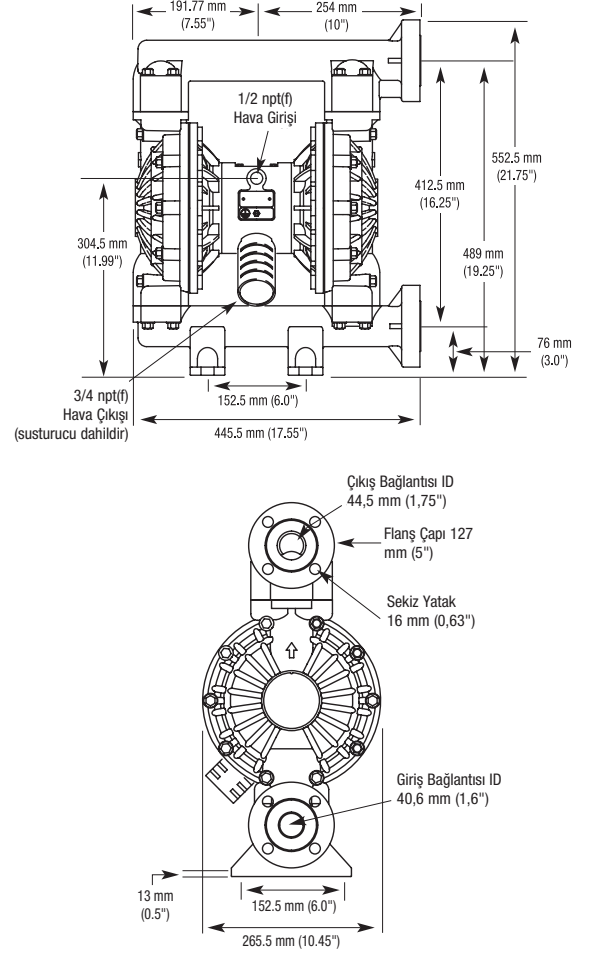
Performans Çizelgeleri

Husky 1050 Performans



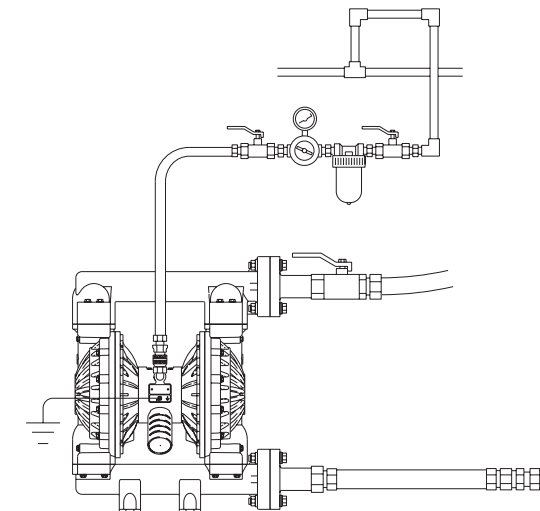
HAVA BASINCI	TANIMLAMA
Ⓐ = 7 bar'da (0,7 MPa - 100 psi)	Hava Tüketimi ●●●●●
Ⓑ = 4,8 bar'da (0,48 MPa - 70 psi)	Sıvı Debisi _____
Ⓒ = 2,8 bar'da (0,28 MPa - 40 psi)	
Ⓓ = 1,4 bar'da (0,14 MPa - 20 psi)	

Boyutlar



Tipik Sistem Çizimleri

Husky 1590 Zemin Üzerinde Yerçekimi Beslemesi



Husky 1590 Metal Pompalar

Hava Tahrikli Çift Diyafram



POMPA BOYU (HAVA MOTOR TİPİ VE MALZEME)	AKIŞKANLA TEMAS EDEN PARÇALAR	YATAKLAR	TOP VALFLER	DİYAFRAM
B = 38,1 mm (1-1/2") Standart: Alüminyum merkez bölüm	3 = Alüminyum (npt)	3 = Paslanmaz Çelik	1 = PTFE	1 = PTFE
C = 38,1 mm (1-1/2") Uzaktan kumanda: Alüminyum merkez bölüm	4 = Paslanmaz Çelik (npt)	4 = Sertleştirilmiş SST	2 = Asetal	5 = TPE
T = 38,1 mm (1-1/2") Standart: paslanmaz çelik merkez bölüm	C = Alüminyum (bsp)	5 = TPE	4 = Sertleştirilmiş SST	6 = Santoprene
U = 38,1 mm (1-1/2") Uzaktan kumanda: paslanmaz çelik merkez bölüm	D = Paslanmaz Çelik (bsp)	6 = Santoprene	5 = TPE	7 = Buna N
		7 = Buna N	6 = Santoprene	8 = Floro elastomer
		8 = Floro elastomer	7 = Buna N	G = Geolast
		9 = Polipropilen	8 = Floro elastomer	
		A = PVDF	G = Geolast	
		G = Geolast		

Popüler Modeller

Malzeme	Parça Numarası (NPT Portlu)		Parça Numarası (BSP Portlu)		Yatak Malzemeleri	Top Valf Malzemeleri	Diyafram Malzemeleri	Sıvı Kiti	Hava Kiti	Hava Kumandası**
	Standart Hava Valfi	Uzaktan Kontrollü* Hava Valfi	Standart Hava Valfi	Uzaktan Kontrollü* Hava Valfi						
Alüminyum Merkez Bölüme Sahip Standart Pompalar										
Alüminyum	DB3311	DC3311	DBC311	DCC311	Paslanmaz Çelik	PTFE	PTFE	DOB311	236273	246947
	DB3341		DBC341		Sertleştirilmiş Paslanmaz Çelik	Paslanmaz Çelik	PTFE	DOB331	236273	246947
	DB3366	DC3366	DBC366	DCC366	Paslanmaz Çelik	Santoprene	Santoprene	DOB366	236273	246947
	DB3377	DC3377	DBC377	DCC377	Paslanmaz Çelik	Buna	Buna	DOB377	236273	246947
	DB3525	DC3525	DBC525	DCC525	TPE	Asetal	TPE	DOB525	236273	246947
	DB3555		DBC555		TPE	TPE	TPE	DOB555	236273	246947
	DB3666	DC3666	DBC666	DCC666	Santoprene	Santoprene	Santoprene	DOB666	236273	246947
	DB3777	DC3777	DBC777	DCC777	Buna	Buna	Buna	DOB777	236273	246947
	DB3888	DC3888	DBC888	DCC888	Floro elastomer	Floro elastomer	Floro elastomer	DOB888	236273	246947
	DB3GGG	DC3GGG	DBCGGG	DCCGGG	Geolast	Geolast	Geolast	DOBGGG	236273	246947
	DB3911		DBC911		Polipropilen	PTFE	PTFE	DOB911	236273	246947
	DB3977		DBC977		Polipropilen	Buna	Buna	DOB977	236273	246947
Paslanmaz Çelik	DB4311	DC4311	DBD311	DCD311	Paslanmaz Çelik	PTFE	PTFE	DOB311	236273	246947
	DB4341		DBD341		Paslanmaz Çelik	Sertleştirilmiş Paslanmaz Çelik	PTFE	DOB341	236273	246947
	DB4377	DC4377	DBD377	DCD377	Paslanmaz Çelik	Buna	Buna	DOB377	236273	246947
	DB4525		DBD525		TPE	Asetal	TPE	DOB525	236273	246947
	DB4666	DC4666	DBD666	DCD666	Santoprene	Santoprene	Santoprene	DOB666	236273	246947
	DB4777	DC4777	DBD777	DCD777	Buna	Buna	Buna	DOB777	236273	246947
	DB4888	DC4888	DBD888	DCD888	Floro elastomer	Floro elastomer	Floro elastomer	DOB888	236273	246947
	DB4GGG	DC4GGG	DBDGGG	DCDGGG	Geolast	Geolast	Geolast	DOBGGG	236273	246947
	DB4911		DBD911		Polipropilen	PTFE	PTFE	DOB911	236273	246947
Paslanmaz Çelik Merkez Bölüme Sahip Korozyona Dirençli Pompalar										
Paslanmaz Çelik	DT4311	DU4311	DTD311	DUD311	Paslanmaz Çelik	PTFE	PTFE	DOB311	255061	246947
	DT4377	DU4377	DTD377	DUD377	Paslanmaz Çelik	Buna	Buna	DOB377	255061	246947
	DT4388	DU4388	DTD388	DUD388	Paslanmaz Çelik	Floro elastomer	Floro elastomer	DOB388	255061	246947
	DT4666	DU4666	DTD666	DUD666	Santoprene	Santoprene	Santoprene	DOB666	255061	246947
	DT4888	DU4888	DTD888	DUD888	Floro elastomer	Floro elastomer	Floro elastomer	DOB888	255061	246947
	DT4911	DU4911	DTD911	DUD911	Polipropilen	PTFE	PTFE	DOB911	255061	246947

*CycleFlo veya harici valf kontrolünü gerektirir.

** Hava kontrolü, hava regülatörünü ve göstergeli filtreyi içerir

Husky 1590 Metal Pompalar



Teknik Özellikler

Husky 1590 Metal Pompalar	Alüminyum	Paslanmaz Çelik
Maksimum akışkan çalışma basıncı	8,4 bar (0,84 MPa - 120 psi)	8,4 bar (0,84 MPa - 120 psi)
Maksimum serbest debi*	378,5 l/dak (100 galon/dakika)	378,5 l/dak (100 galon/dakika)
Maksimum pompa hızı	200 cpm	200 cpm
Devir başına debi**	1,96 litre (0,5 galon)	1,96 litre (0,5 galon)
Maksimum emiş derinliği (DB2366)	6,1 m (20 ft) kuru	6,1 m (20 ft) kuru
Maksimum pompalanabilir katı ölçüsü	4,8 mm (0,19")	4,8 mm (0,19")
Maksimum çalışma sıcaklığı***	65,5°C (150°F)	65,5°C (150°F)
Maksimum diyafram çalışma sıcaklığı***		
PTFE	104,4°C (220°F)	104,4°C (220°F)
Santoprene	82,2°C (180°F)	82,2°C (180°F)
Buna-N	82,2°C (180°F)	82,2°C (180°F)
TPE	65,5°C (150°F)	65,5°C (150°F)
Floro elastomer	121,1°C (250°F)	121,1°C (250°F)
Geolast	65,5°C (150°F)	65,5°C (150°F)
70 psi'de tipik ses seviyesi (4,9 bar, 0,49 MPa) hava @ 125 cpm	77 dBa	77 dBa
Maksimum hava tüketimi	3,5 m³/dak. (125 scfm)	3,5 m³/dak. (125 scfm)
Hava basıncı çalışma aralığı	1,4 - 8,4 bar (0,14 ila 0,84 MPa / 20 ila 120 psi)	1,4 - 8,4 bar (0,14 ila 0,84 MPa / 20 ila 120 psi)
Hava giriş boyutu	1/2 npt(f)	1/2 npt(f)
Akışkan giriş ve çıkış boyutu	1-1/2 npt(f) veya bspt(f)	1-1/2 npt(f) veya bspt(f)
Ağırlık	15,2 kg (33,5 lb)	40 kg (86 lb)
Paslanmaz çelik merkez bölüm ile ağırlık	yok	44,8 kg (98,8 lb)
Kullanım kılavuzu	308441	308441

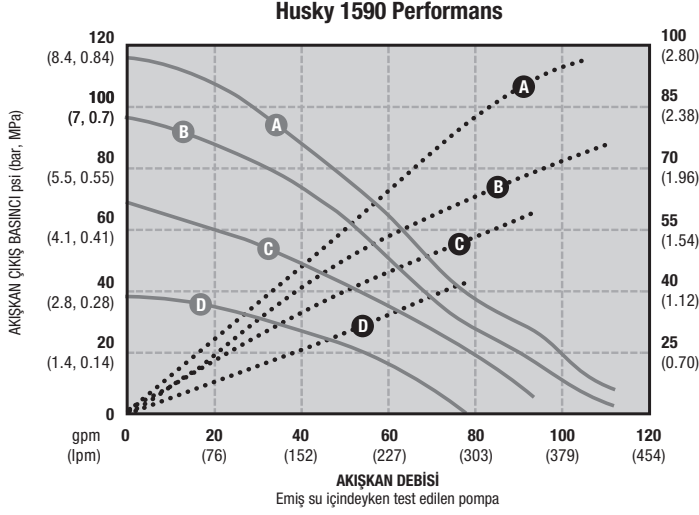
*Debiler, susturucu bağlıyken belirlenmiş değerlerdir ve diyafram malzemesine göre değişmez

**Pompa devrinde geçen malzeme miktarı, emiş koşullarına, çıkış basıncına, hava basıncına ve akışkan tipine göre değişebilir

*** Asıl pompa performansı sıcakken uzayan kullanımdan etkilenebilir

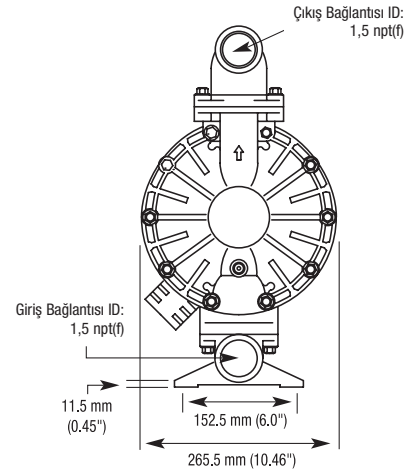
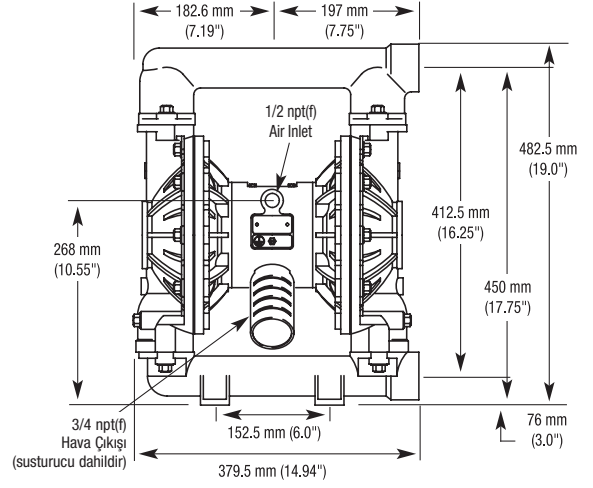
Husky 1590 Metal Pompalar

Performans Çizelgeleri



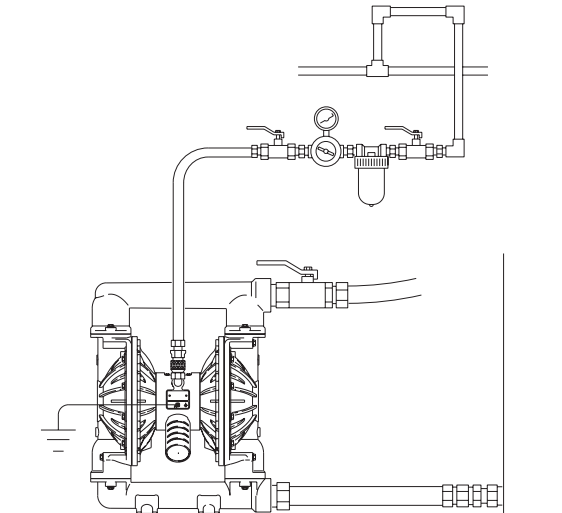
HAVA BASINCI	TANIMLAMA
(A) = 7 bar'da (0,7 MPa - 100 psi)	Hava Tüketimi ●●●●
(B) = 4,8 bar'da (0,48 MPa - 70 psi)	Sıvı Debisi _____
(C) = 2,8 bar'da (0,28 MPa - 40 psi)	
(D) = 1,4 bar'da (0,14 MPa - 20 psi)	

Boyutlar



Tipik Sistem Çizimleri

Husky 1590 Zemin Üzerinde Yerçekimi Beslemesi



Husky 2150 Plastik Pompalar

Hava Tahrikli Çift Diyafram

D	X	X	X	X	X
Diyafram Pompa	Pompa Boyut	Akışkanla Temas Eden Parçalar	Yataklar	Top valfler	Diyaframlar

POMPA BOYU (HAVA MOTOR TIPI VE MALZEME)	AKIŞKANLA TEMAS EDEN PARÇALAR	YATAKLAR	TOP VALFLER	DİYAFRAM
F = 50,8 mm (2") Standart: Alüminyum merkez bölüm G = 50,8 mm (2") Uzaktan kumanda: Alüminyum merkez bölüm V = 50,8 mm (2") Standart: paslanmaz çelik merkez bölüm	2 = Poli (npt) 5 = PVDF (npt)	3 = Paslanmaz Çelik 4 = Sertleştirilmiş SST 5 = TPE 6 = Santoprene 7 = Buna N 8 = Floro elastomer 9 = Polipropilen A = PVDF G = Geolast	1 = PTFE 2 = Asetal 4 = Sertleştirilmiş SST 5 = TPE 6 = Santoprene 7 = Buna N 8 = Floro elastomer G = Geolast	1 = PTFE 5 = TPE 6 = Santoprene 7 = Buna N 8 = Floro elastomer G = Geolast

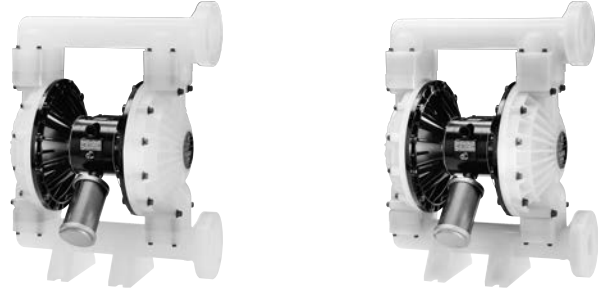
Popüler Modeller

Malzeme	Parça Numarası (ANSI-Flanş)		Parça Numarası (BSP Portlu)		Yatak Malzemeleri	Top Valf Malzemeleri	Diyafram Malzemeleri	Sıvı Kiti	Hava Kiti	Hava Kumandası**
	Standart Hava Valfi	Uzaktan Kontrollü* Hava Valfi	Standart Hava Valfi	Uzaktan Kontrollü* Hava Valfi						
Alüminyum Merkez Bölüme Sahip Standart Pompalar										
Polipropilen	DF2311				Paslanmaz Çelik	PTFE	PTFE	D0G311	236273	246947
	DF2377	DG2377			Paslanmaz Çelik	Buna	Buna	D0G377	236273	246947
	DF2777	DG2777			Buna	Buna	Buna	D0G777	236273	246947
	DF2888	DG2888			Floro elastomer	Floro elastomer	Floro elastomer	D0G888	236273	246947
	DF2911	DG2911			Polipropilen	PTFE	PTFE	D0G911	236273	246947
	DF2955				Polipropilen	TPE	TPE	D0G955	236273	246947
	DF2966				Polipropilen	Santoprene	Santoprene	D0G966	236273	246947
	DF2977				Polipropilen	Buna	Buna	D0G977	236273	246947
	DF2988				Polipropilen	Floro elastomer	Floro elastomer	D0G988	236273	246947
	DF29GG	DG29GG			Polipropilen	Geolast	Geolast	D0G9GG	236273	246947
PVDF	DF5311				Paslanmaz Çelik	PTFE	PTFE	D0G311	236273	246947
	DF5666				Santoprene	Santoprene	Santoprene	D0G666	236273	246947
	DF5811	DG5811			Floro elastomer	PTFE	PTFE	D0G811	236273	246947
	DF5888	DG5888			Floro elastomer	Floro elastomer	Floro elastomer	D0G888	236273	246947
	DF5A11	DG5A11			PVDF	PTFE	PTFE	D0GA11	236273	246947
	DF5A88				PVDF	Floro elastomer	Floro elastomer	D0GA88	236273	246947
Paslanmaz Çelik Merkez Bölüme Sahip Korozyona Dirençli Pompalar										
Polipropilen	DV2311				Paslanmaz Çelik	PTFE	PTFE	D0G311	236273	246947
	DV2341				Paslanmaz Çelik	Sertleştirilmiş Paslanmaz Çelik	PTFE	D0G341	236273	246947
	DV2377				Paslanmaz Çelik	Buna	Buna	D0G377	236273	246947
	DV2888				Floro elastomer	Floro elastomer	Floro elastomer	D0G888	236273	246947
	DV2911				Polipropilen	PTFE	PTFE	D0G911	236273	246947
	DV2977				Polipropilen	Buna	Buna	D0G977	236273	246947
	DV2988				Polipropilen	Floro elastomer	Floro elastomer	D0G988	236273	246947
	DV2A11				PVDF	PTFE	PTFE	D0GA11	236273	246947
	DV2A88				PVDF	Floro elastomer	Floro elastomer	D0GA88	236273	246947
PVDF	DV5311				Paslanmaz Çelik	PTFE	PTFE	D0G311	236273	246947
	DV5811				Floro elastomer	PTFE	PTFE	D0G811	236273	246947
	DV5888				Floro elastomer	Floro elastomer	Floro elastomer	D0G888	236273	246947
	DV5A11				PVDF	PTFE	PTFE	D0GA11	236273	246947
	DV5A88				PVDF	Floro elastomer	Floro elastomer	D0GA88	236273	246947

*CycleFlo veya harici valf kontrolünü gerektirir

** Hava kontrolü, hava regülatörünü ve göstergeli filtreyi içerir

Husky 2150 Plastik Pompalar



Teknik Özellikler

Husky 2150 Plastik Pompalar	Polipropilen	PVDF
Maksimum akışkan çalışma basıncı	8,4 bar (0,84 MPa-120 psi)	8,4 bar (0,84 MPa-120 psi)
Maksimum serbest debi*	568 l/dak (150 galon/dakika)	568 l/dak (150 galon/dakika)
Maksimum pompa hızı	145 cpm	145 cpm
Devir başına debi**	3,90 litre (1,03 galln)	3,90 litre (1,03 galln)
Maksimum emiş derinliği	5,48 m (18 ft) ıslak veya kuru	5,48 m (18 ft) ıslak veya kuru
Maksimum pompalanabilir katı ölçüsü	6,3 mm (0,25")	6,3 mm (0,25")
Maksimum çalışma sıcaklığı***	65,5°C (150°F)	65,5°C (150°F)
Maksimum diyafram çalışma sıcaklığı***		
PTFE	104,4°C (220°F)	104,4°C (220°F)
Santoprene	82,2°C (180°F)	82,2°C (180°F)
Buna-N	82,2°C (180°F)	82,2°C (180°F)
TPE	65,5°C (150°F)	65,5°C (150°F)
Floro elastomer	121,1°C (250°F)	121,1°C (250°F)
Geolast	65,5°C (150°F)	65,5°C (150°F)
4,9 barda tipik ses seviyesi (0,49 MPa-70 psi) hava @ 125 cpm	78 dBa	78 dBa
Maksimum hava tüketimi	4,9 m³/dak (175 scfm)	4,9 m³/dak (175 scfm)
4,9 bar'da hava tüketimi (0,49 MPa-70 psi) / 226 l/dak (60 galon/dakika)	1,7 m³/dak (60 scfm)	1,7 m³/dak (60 scfm)
Hava basıncı çalışma aralığı	1,4 - 8,4 bar (0,14 ila 0,84 MPa-20 ila 120 psi)	1,4 - 8,4 bar (0,14 ila 0,84 MPa-20 ila 120 psi)
Hava giriş boyutu	1/2 npt(f)	1/2 npt(f)
Akışkan giriş ve çıkış boyutu	51 mm (2") ANSI-flanş	51 mm (2") ANSI-flanş
Ağırlık	22 kg (49 lb)	30,8 kg (68 lb)
Paslanmaz çelik merkez bölüm ile ağırlık	31 kg (68,5 lb)	39,6 kg (87,5 lb)
Kullanım kılavuzu	308550	308550

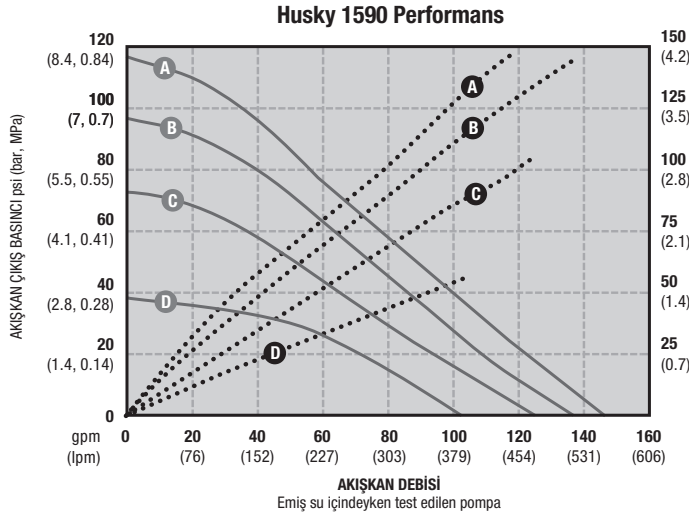
*Debiler, susturucu bağılyken belirlenmiş değerlerdir ve diyafram malzemesine göre değişmez

** Pompa devrinde geçen malzeme miktarı, emiş koşullarına, çıkış basıncına, hava basıncına ve akışkan tipine göre değişebilir

*** Asıl pompa performansı sıcakken uzayan kullanımdan etkilenebilir

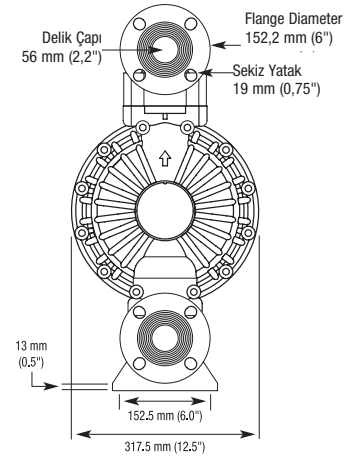
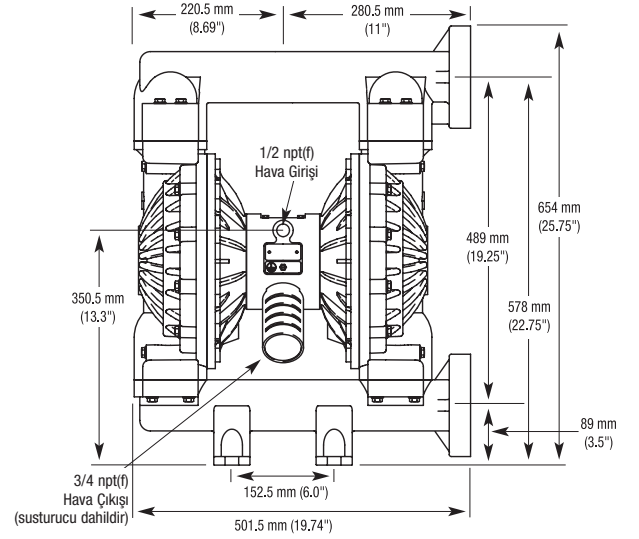
Husky 2150 Plastik Pompalar

Performans Çizelgeleri



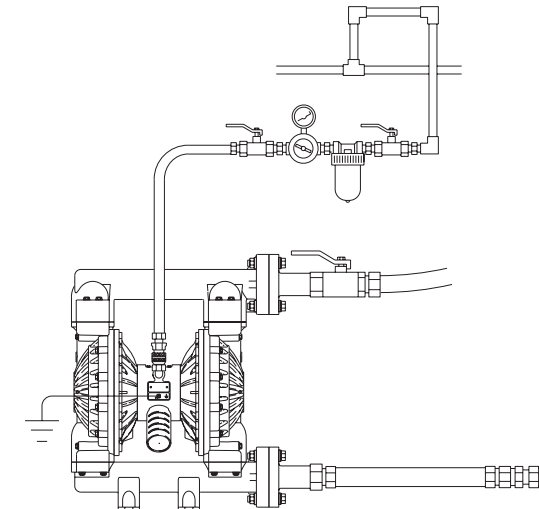
HAVA BASINCI	TANIMLAMA
(A) = 7 bar'da (0,7 MPa - 100 psi)	Hava Tüketimi ●●●●
(B) = 4,8 bar'da (0,48 MPa - 70 psi)	Sıvı Debisi
(C) = 2,8 bar'da (0,28 MPa - 40 psi)	
(D) = 1,4 bar'da (0,14 MPa - 20 psi)	

Boyutlar



Tipik Sistem Çizimleri

Husky 2150 Zemin Üzerinde Yerçekimi Beslemesi



Husky 2150 Metal Pompalar

Hava Tahrikli Çift Diyafram

Sipariş Bilgileri



POMPA BOYU (HAVA MOTOR TIPI VE MALZEME)	AKIŞKANLA TEMAS EDEN PARÇALAR	YATAKLAR	TOP VALFLER	DİYAFRAM
F = 50,8 mm (2") Standart: Alüminyum merkez bölüm G = 50,8 mm (2") Uzaktan Kumanda: Alüminyum merkez bölüm V = 50,8 mm (2") Standart: paslanmaz çelik merkez bölüm	3 = Alüminyum (npt) 4 = Paslanmaz Çelik (npt) 6 = Dökme Demir (npt) C = Alüminyum (bsp) D = Paslanmaz Çelik (bsp) F = Dökme Demir (bsp) H = 2 npt Alüm Genişletilmiş G = 2 bsp Alüm Genişletilmiş	3 = Paslanmaz Çelik 4 = Sertleştirilmiş SST 5 = TPE 6 = Santoprene 7 = Buna N 8 = Floro elastomer 9 = Polipropilen A = PVDF G = Geolast	1 = PTFE 2 = Asetal 4 = Sertleştirilmiş SST 5 = TPE 6 = Santoprene 7 = Buna N 8 = Floro elastomer G = Geolast	1 = PTFE 5 = TPE 6 = Santoprene 7 = Buna N 8 = Floro elastomer G = Geolast

Popüler Modeller

Malzeme	Parça Numarası (NPT Portlu)		Parça Numarası (BSP Portlu)		Yatak Malzemeleri	Top Valf Malzemeleri	Diyafram Malzemeleri	Sıvı Kiti	Hava Kiti	Hava Kumandası**
	Standart Hava Valfi	Uzaktan Kontrollü* Hava Valfi	Standart Hava Valfi	Uzaktan Kontrollü* Hava Valfi						
Alüminyum Merkez Bölüme Sahip Standart Pompalar										
Alüminyum***	DF3311	DG3311	DFC311	DGC311	Paslanmaz Çelik	PTFE	PTFE	DOF311	236273	246947
	DF3341	DG3341	DFC341	DGC341	Paslanmaz Çelik	Sertleştirilmiş Paslanmaz Çelik	PTFE	DOF341	236273	246947
	DF3366	DG3366	DFC366	DGC366	Paslanmaz Çelik	Santoprene	Santoprene	DOF366	236273	246947
	DF3377	DG3377	DFC377	DGC377	Paslanmaz Çelik	Buna	Buna	DOF377	236273	246947
	DF3525	DG3525	DFC525	DGC525	TPE	Asetal	TPE	DOF525	236273	246947
	DF3555	DG3555	DFC555	DGC555	TPE	TPE	TPE	DOF555	236273	246947
	DF3666	DG3666	DFC666	DGC666	Santoprene	Santoprene	Santoprene	DOF666	236273	246947
	DF3777	DG3777	DFC777	DGC777	Buna	Buna	Buna	DOF777	236273	246947
	DF3888	DG3888	DFC888	DGC888	Floro elastomer	Floro elastomer	Floro elastomer	DOF888	236273	246947
	DF3GGG	DG3GGG	DFCGGG	DGCGGG	Geolast	Geolast	Geolast	DOFGGG	236273	246947
	DF3911	DG3911	DFC911	DGC911	Polipropilen	PTFE	PTFE	DOF911	236273	246947
	DF3977	DG3977	DFC977	DGC977	Polipropilen	Buna	Buna	DOF977	236273	246947
Paslanmaz Çelik	DF4311	DG4311	DFD311	DGD311	Paslanmaz Çelik	PTFE	PTFE	DOF311	236273	246947
	DF4341	DG4341	DFD341	DGD341	Paslanmaz Çelik	Sertleştirilmiş Paslanmaz Çelik	PTFE	DOF341	236273	246947
	DF4366	DG4366	DFD366	DGD366	Paslanmaz Çelik	Santoprene	Santoprene	DOF366	236273	246947
	DF4377	DG4377	DFD377	DGD377	Paslanmaz Çelik	Buna	Buna	DOF377	236273	246947
	DF4525	DG4525	DFD525	DGD525	TPE	Asetal	TPE	DOF525	236273	246947
	DF4666	DG4666	DFD666	DGD666	Santoprene	Santoprene	Santoprene	DOF666	236273	246947
	DF4777	DG4777	DFD777	DGD777	Buna	Buna	Buna	DOF777	236273	246947
	DF4888	DG4888	DFD888	DGD888	Floro elastomer	Floro elastomer	Floro elastomer	DOF888	236273	246947
	DF4GGG	DG4GGG	DFDGGG	DGDGGG	Geolast	Geolast	Geolast	DOFGGG	236273	246947
	DF4911	DG4911	DFD911	DGD911	Polipropilen	PTFE	PTFE	DOF911	236273	246947
Yumuşak	DF6311	DG6311	DFD311	DGD311	Paslanmaz Çelik	PTFE	PTFE	DOF311	236273	246947
	DF6366	DG6366	DFD366	DGD366	Paslanmaz Çelik	Santoprene	Santoprene	DOF366	236273	246947
	DF6441	DG6441	DFD441	DGD441	Sertleştirilmiş Paslanmaz Çelik	Sertleştirilmiş Paslanmaz Çelik	PTFE	DOF441	236273	246947
	DF6466	DG6466	DFD466	DGD466	Sertleştirilmiş Paslanmaz Çelik	Santoprene	Santoprene	DOF466	236273	246947
	DF6525	DG6525	DFD525	DGD525	TPE	Asetal	TPE	DOF525	236273	246947
	DF6666	DG6666	DFD666	DGD666	Santoprene	Santoprene	Santoprene	DOF666	236273	246947
	DF6A11	DG6A11	DFD611	DGD611	PVDF	PTFE	PTFE	DOFA11	236273	246947
	DF6A88	DG6A88	DFD688	DGD688	PVDF	Floro elastomer	Floro elastomer	DOFA88	236273	246947
	DF6GGG	DG6GGG	DFD6GGG	DGD6GGG	Geolast	Geolast	Geolast	DOFGGG	236273	246947
Paslanmaz Çelik Merkez Bölüme Sahip Korozyona Dirençli Pompalar										
Paslanmaz Çelik	DV4311	DG4311	DVD311	DGD311	Paslanmaz Çelik	PTFE	PTFE	DOF311	255061	246947
	DV4377	DG4377	DVD377	DGD377	Paslanmaz Çelik	Buna	Buna	DOF377	255061	246947
	DV4388	DG4388	DVD388	DGD388	Paslanmaz Çelik	Floro elastomer	Floro elastomer	DOF388	255061	246947
	DV4666	DG4666	DVD666	DGD666	Santoprene	Santoprene	Santoprene	DOF666	255061	246947
	DV4888	DG4888	DVD888	DGD888	Floro elastomer	Floro elastomer	Floro elastomer	DOF888	255061	246947
	DV4911	DG4911	DVD911	DGD911	Polipropilen	PTFE	PTFE	DOF911	255061	246947

*CycleFlo veya harici valf kontrolünü gerektirir. ** Hava kontrolü, hava regülatörünü ve göstergeli filtreyi içerir.

*** Ayrıca Genişletilmiş Yükseklik modelinde de mevcuttur; DFH veya DFG tanımlamalarını kullanın

Husky 2150 Metal Pompalar



Teknik Özellikler

Husky 2150 Metal Pompalar	Alüminyum	Paslanmaz Çelik	Dökme Demir
Maksimum akışkan çalışma basıncı	8,4 bar (0,84 MPa - 120 psi)	8,4 bar (0,84 MPa - 120 psi)	8,4 bar (0,84 MPa - 120 psi)
Maksimum serbest debi*	568 l/dak (150 galon/dakika)	568 l/dak (150 galon/dakika)	568 l/dak (150 galon/dakika)
Maksimum pompa hızı	145 cpm	145 cpm	145 cpm
Devir başına debi**	3,90 litre (1,03 gallon)	3,90 litre (1,03 gallon)	3,90 litre (1,03 gallon)
Maksimum emiş derinliği (DF3666)	6,1 m (20 ft) kuru	6,1 m (20 ft) kuru	6,1 m (20 ft) kuru
Maksimum pompalanabilir katı ölçüsü	6,3 mm (0,25")	6,3 mm (0,25")	6,3 mm (0,25")
Maksimum diyafram çalışma sıcaklığı***			
PTFE	104,4°C (220°F)	104,4°C (220°F)	104,4°C (220°F)
Santoprene	82,2°C (180°F)	82,2°C (180°F)	82,2°C (180°F)
Buna-N	82,2°C (180°F)	82,2°C (180°F)	82,2°C (180°F)
TPE	65,5°C (150°F)	65,5°C (150°F)	65,5°C (150°F)
Floro elastomer	121,1°C (250°F)	121,1°C (250°F)	121,1°C (250°F)
Geolast	65,5°C (150°F)	65,5°C (150°F)	65,5°C (150°F)
4,9 barda tipik ses seviyesi (0,49 MPa - 70 psi) hava @ 125 cpm	78 dBa	78 dBa	78 dBa
Maksimum hava tüketimi	4,9 m³/dak (175 scfm)	4,9 m³/dak (175 scfm)	4,9 m³/dak (175 scfm)
Hava basıncı çalışma aralığı	1,4 - 8,4 bar (0,14 ila 0,84 MPa / 20 ila 120 psi)	1,4 - 8,4 bar (0,14 ila 0,84 MPa / 20 ila 120 psi)	1,4 - 8,4 bar (0,14 ila 0,84 MPa / 20 ila 120 psi)
Hava giriş boyutu	1/2 npt(f)	1/2 npt(f)	1/2 npt(f)
Akışkan giriş ve çıkış boyutu	51 mm (2") ANSI-flanş	51 mm (2") ANSI-flanş	51 mm (2") ANSI-flanş
Ağırlık	26,3 kg (58 lb) 28,1 kg (62 lb) - Genişletilmiş	50 kg (111 lb)	59 kg (130 lb)
Paslanmaz çelik merkez bölüm ile ağırlık	yok	60 kg (134 lb)	yok
Kullanım kılavuzu	308368	308368	308368

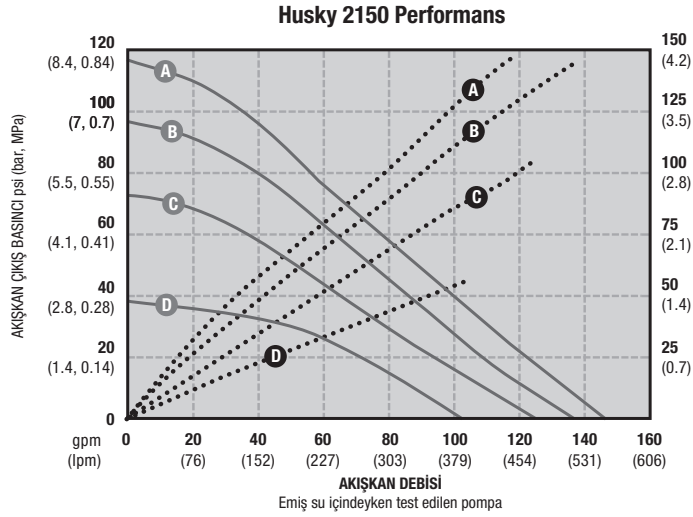
*Debiler, susturucu bağlıyken belirlenmiş değerlerdir ve diyafram malzemesine göre değişmez

** Pompa devrinde geçen malzeme miktarı, emiş koşullarına, çıkış basıncına, hava basıncına ve akışkan tipine göre değişebilir

*** Asıl pompa performansı sıcakken uzayan kullanımdan etkilenebilir

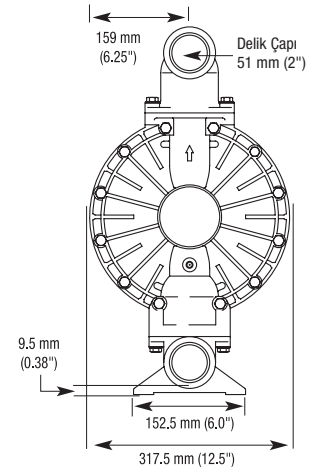
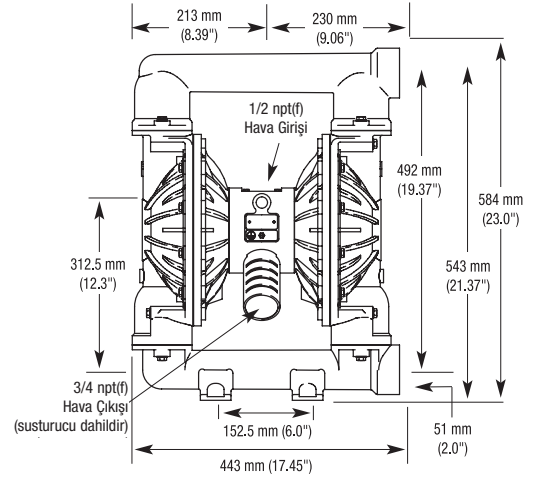
Husky 2150 Metal Pompalar

Performans Çizelgeleri



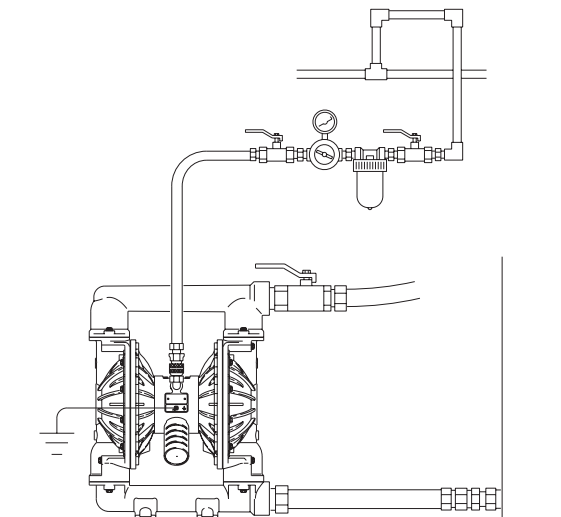
HAVA BASINCI	TANIMLAMA
A = 7 bar'da (0,7 MPa - 100 psi)	Hava Tüketimi ●●●●●
B = 4,8 bar'da (0,48 MPa - 70 psi)	Sıvı Debisi
C = 2,8 bar'da (0,28 MPa - 40 psi)	
D = 1,4 bar'da (0,14 MPa - 20 psi)	

Boyutlar



Tipik Sistem Çizimleri

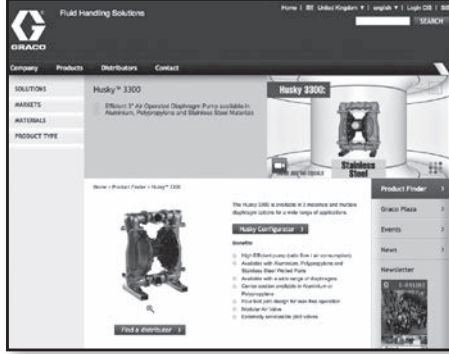
Husky 2150 Zemin Üzerinde Yerçekimi Beslemesi



Husky 3300 Plastik Pompalar Hava Tahrikli Çift Diyafram

YENİ! Husky 3300 Seçim Aracı

Husky 3300 ürününüzü sipariş etmek için www.graco.com sitesindeki online seçim aracını kullanabilir veya bayinize irtibata geçebilirsiniz.



NOT: Yataklar, top valfleri, diyaframlar ve contalar için seçenekler değişir.

Husky™
Air-Operated Double Diaphragm Pumps

Certification Required: No Certification Required

Pump Inlet/Outlet Size: Three Inch (80mm)

Fluid Covers and Manifolds: [P] Polypropylene

Center Section and Air Valve: [P01A] Polypropylene Standard Air Valve

Porting: [P1] Polypropylene Center Flange ANSI/DIN PN8

Seats: [PP] Polypropylene

Balls: [CR] Polychloroprene Standard

Diaphragms: [CR] Polychloroprene Standard

Manifold O-Rings: [PT] PTFE Standard

Order number reverse look-up
Enter a 6 digit Graco number, product configuration or old "D" number

Graco Part Number: 652408
Configuration Number: 3300P-P01AP1PPCRPT

Replacement Kits
24K957 - KIT,RPLCAIRVALVE,STD POLY,LG
24K933 - KIT, RPLC, SEAT, PP, 3300
24K941 - KIT, RPLC, BALL, CR, 3300
24K904 - KIT, RPLC, CR DIA, 3300
24K927 - KIT,RPLC,PT O-RING,SEAT,3300

©2011 GRACO INC. PROVEN QUALITY. LEADING TECHNOLOGY.

Ürün Seçim Aracı örneği www.graco.com/process sitesinde mevcuttur

Pompa Konfigürasyonları

Pompa (3" bağlantı, 1,059 l/dak)	Merkez Bölüm ve Hava Valfi Malzemesi	Hava Valfi/İzleme	Akışkan Kapakları ve Manifoldları
3300P † Polipropilen	Alüminyum	A01A	Standart Diyaframlar
		A01G	Enjeksiyon Kalıp Diyaframlar
	Polipropilen †	P01A	Standart Diyaframlar
		P01G	Enjeksiyon Kalıp Diyaframlar
			P1 Polipropilen, merkez flanş

†: Bkz. aşağıdaki ATEX Sertifikaları.

Top Valf Yatakları		Top Valfler		Diyafram		Manifold ve Yatak Contaları	
AC	Asetal	AC	Asetal	BN	Buna-N	---	Buna-N'li modeller, FKM Floro elastomer veya TPE yataklarını kullanmayın o-ringler.
AL	Alüminyum	BN	Buna-N	CO	Polikloropren Enjeksiyon Kalıp		
BN	Buna-N	CR	Polikloropren Standart	CR	Polikloropren	BN	Buna
FK	FKM Floro elastomer	CW	Polikloropren Ağırlıklı	FK	FKM Floro elastomer		
GE	Geolast®	FK	FKM Floro elastomer	GE	Geolast®	PT	PTFE
PP	Polipropilen	GE	Geolast®	PO	PTFE/EPDM Enjeksiyon kalıp		
SP	Santoprene®	PT	PTFE	PT	PTFE/Santoprene İki Parçalı		
SS	316 Paslanmaz Çelik	SP	Santoprene®	SP	Santoprene®		
TP	TPE	TP	TPE	TP	TPE		

ATEX Sertifikaları

† Polipropilen sıvı veya merkez bölümlü pompalar ATEX sertifikalı değildir.

Husky 3300 Plastik Pompalar

Popüler Modeller

Malzeme	Parça Numarası	Yatak Malzemeleri	Top Valf Malzemeleri	Diyafram Malzemeleri	Hava Valfi Değişirme Kiti	Yatak Kiti	Top Valf Kiti	Diyafram Set	O-Ring Seti
Polipropilen	652404	Polipropilen	PTFE	2 ad PTFE	24K857	24K933	24K943	24K905	24K927
Polipropilen	652400	Polipropilen	Santoprene	Santoprene	24K857	24K933	24K944	24K902	24K927
Polipropilen	652423	Santoprene	Santoprene	Santoprene	24K857	24K934	24K944	24K902	24K927
Polipropilen	652414	Paslanmaz Çelik	PTFE	2 ad PTFE	24K857	24K935	24K943	24K905	24K927
Polipropilen	652402	Polipropilen	FKM	FKM	24K857	24K933	24K945	24K903	24K927



Teknik Özellikler

Husky 3300 Plastik Pompalar	Polipropilen
Maksimum akışkan çalışma basıncı	7,0 bar (0,7 MPa, 100 psi)
Maksimum serbest debi* 7,0 bar'da standart diyaframlar (0,7 MPa, 100 psi) 7,0 bar'da enjeksiyon kalıp diyaframlar (0,7 MPa, 100 psi)	1.059 l/dak (280 galon/dakika) 984 l/dak (260 galon/dakika)
Maksimum pompa hızı* 7,0 bar'da standart diyaframlar (0,7 MPa, 100 psi) 7,0 bar'da enjeksiyon kalıp diyaframlar (0,7 MPa, 100 psi)	97 cpm 130 cpm
Maksimum emiş derinliği * (top valf/yatak seçimi ve aşınması, çalışma hızı, malzeme özellikleri ve diğer değişkenleri temel alarak geniş çapta değişir)	2,4 m (8 ft) kuru 8,5 m (28 ft) ıslak
Maksimum pompalanabilir katı ölçüsü	13 mm (0,5")
Gürültü (dBa)*** 3,4 bar (50 psi) ve 50 cpm'de Ses Gücü 8,3 bar (120 psi) ve tam akışta Ses Gücü 3,4 bar (50 psi) ve 50 cpm'de Ses Basıncı 8,3 bar (120 psi) ve tam akışta Ses Basıncı	99,1 dBa 106,1 dBa 91,5 dBa 98,2 dBa
Maksimum hava tüketimi	7,8 m ³ /dak. (275 scfm)
Hava basıncı çalışma aralığı	1,4 ila 7,0 bar (0,14 ila 0,7 MPa, 20 ila 100 psi)
Hava girişi boyutu	3/4 npt(f)
Akışkan girişi/çıkışı	76,2 mm (3") ANSI/DIN flanş
Ağırlık	91 kg (200 lb)
Kullanım kılavuzu	3A0410
Onarım/parça el kitabı	3A0411

* Ortam sıcaklığında su için ile maksimum değerler. Su seviyesi pompa girişinden yaklaşık 0,9m (3 ft) yukarıdadır.

** Pompa devrinde geçen malzeme miktarı, emiş koşullarına, çıkış basıncına, hava basıncına ve akışkan tipine göre değişebilir.

*** ISO-9614-2'ye göre ölçülen ses basıncı. Ses basıncı ekipmandan 1 m (3,28 ft) uzakta ölçülmüştür.

*** Asıl pompa performansı sıcakken uzayan kullanımdan etkilenebilir

Husky 3300 Plastik Pompalar

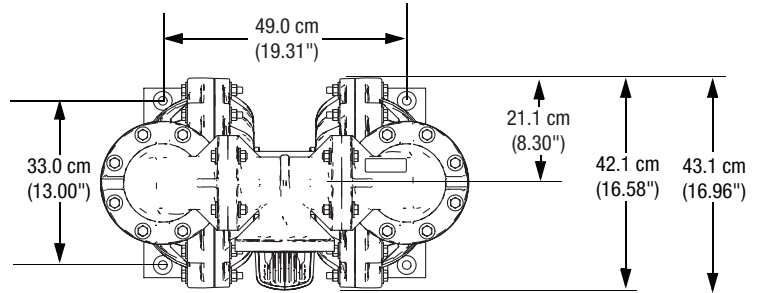
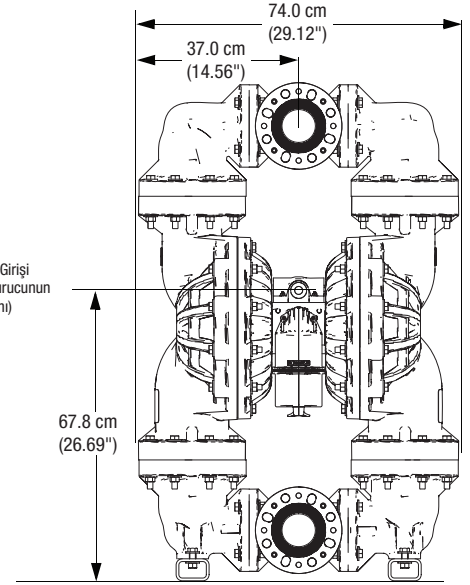
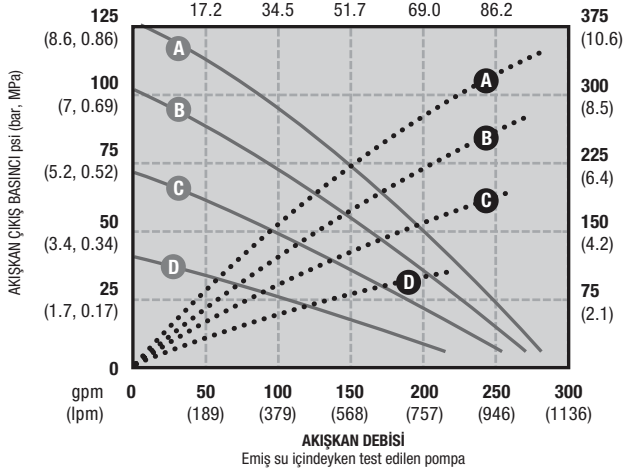
Hava Tahrikli Çift Diyafram

Performans Çizelgeleri

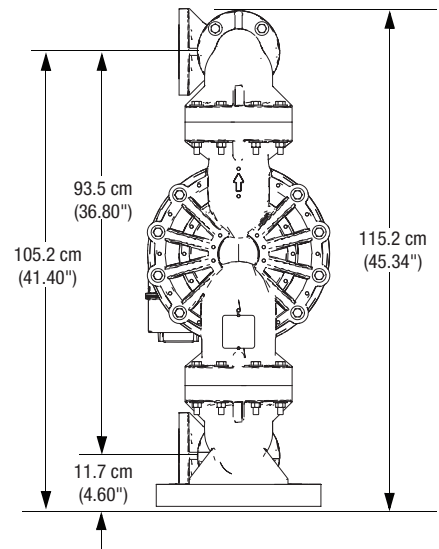
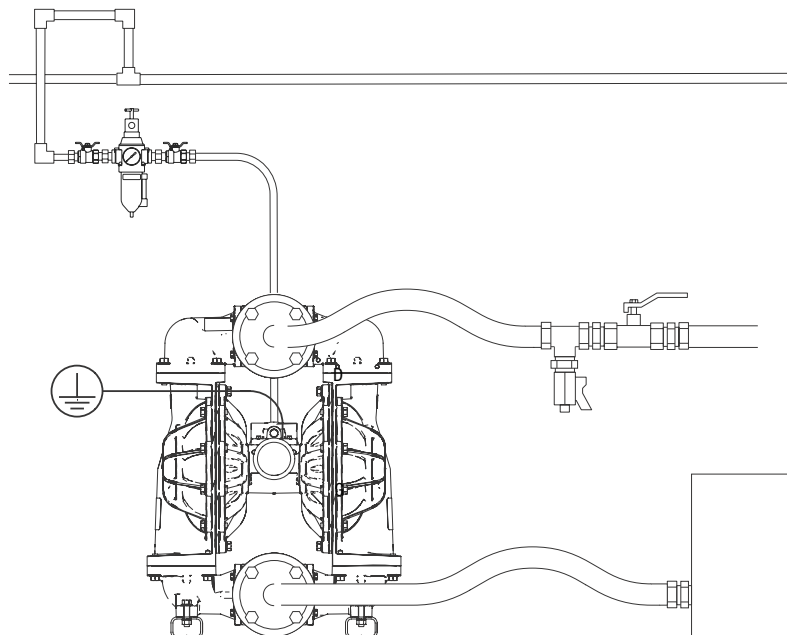
Boyutlar

Husky 3300 Performans

Dakikada yaklaşık devir



Tipik Sistem Çizimleri

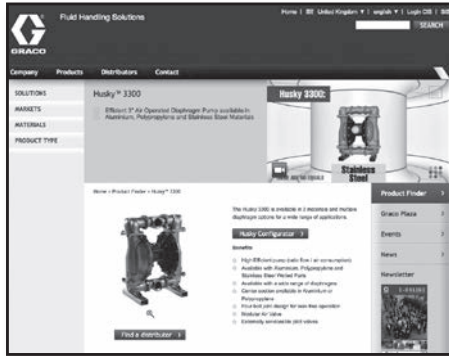


Husky 3300 Metal Pompalar

Hava Tahrikli Çift Diyafram

YENİ! Husky 3300 Seçim Aracı

Husky 3300 ürününüzü sipariş etmek için www.graco.com sitesindeki online seçim aracını kullanabilir veya bayinizle irtibata geçebilirsiniz.



NOT: Yataklar, top valfleri, diyaframlar ve contalar için seçenekler değişir.

Ürün Seçim Aracı örneği www.graco.com/process sitesinde mevcuttur

Pompa Konfigürasyonları

Pompa (3" delik, 1.135 l/dak)	Merkez Bölüm ve Hava Valfi Malzemesi	Hava Valfi/İzleme	Akışkan Kapakları ve Manifoldları
3300A ★ Alüminyum 3300S ★ Paslanmaz Çelik	Alüminyum	A01A	Standart Diyaframlar
		A01E	Standart Diyaframlı İsteğe Bağlı FKM contalar
		A01G	Enjeksiyon Kalıp Diyaframlar
	Polipropilen †	P01A	Standart Diyaframlar
		P01G	Enjeksiyon Kalıp Diyaframlar
			A1 Alüminyum, merkez flanş, npt A2 Alüminyum, merkez flanş, bspt S1 Paslanmaz çelik, merkez flanş, npt S2 Paslanmaz çelik, merkez flanş, bspt

★: Bkz. aşağıdaki ATEX Sertifikaları.

Top Valf Yatakları	Top Valfler	Diyafram	Manifold ve Yatak Contaları
AC Asetal	AC Asetal	BN Buna-N	---
AL Alüminyum	BN Buna-N	CO Polikloropren Enjeksiyon Kalıp	Buna-N, FKM Floro elastomer veya TPE yataklı modeller o-ringlerini kullanmaz.
BN Buna-N	CR Polikloropren Standart	CR Polikloropren	BN Buna
FK FKM Floro elastomer	CW Polikloropren Ağırlıklı	FK FKM Floro elastomer	PT PTFE
GE Geolast®	FK FKM Floro elastomer	GE Geolast®	
PP Polipropilen	GE Geolast®	PO PTFE/EPDM Enjeksiyon kalıp	
SP Santoprene®	PT PTFE	PT PTFE/Santoprene İki Parçalı	
SS 316 Paslanmaz Çelik	SP Santoprene®	SP Santoprene®	
TP TPE	TP TPE	TP TPE	

ATEX Sertifikaları

★ Alüminyum merkez bölümlü 3300A (alüminyum) ve 3300S (paslanmaz çelik) pompalar sertifikalıdır:



Popüler Modeller

Malzeme	Parça Numarası	Yatak Malzemeleri	Top Valf Malzemeleri	Diyafram Malzemeleri	Hava Valfi Değişirme Kiti	Yatak Kiti	Top Valf Kiti	Diyafram Kiti	O-Ring Seti
Alüminyum	652002	TPE	Asetal	TPE	24K855	24K932	24K937	24K901	24K909
Alüminyum	652046	Geolast	Geolast	Geolast	24K855	24K931	24K939	24K900	24K909
Alüminyum	652021	Paslanmaz Çelik	PTFE	2 ad PTFE	24K855	24K935	24K943	24K905	24K927
Alüminyum	652081	Asetal	PTFE	2 ad PTFE	24K855	24K928	24K943	24K905	24K927
Alüminyum	652036	Santoprene	Santoprene	Santoprene	24K855	24K934	24K944	24K902	24K909
Paslanmaz Çelik	652804	Paslanmaz Çelik	PTFE	2 ad PTFE	24K857	24K935	24K943	24K905	24K927
Paslanmaz Çelik	652812	Santoprene	Santoprene	Santoprene	24K857	24K934	24K944	24K902	24K927



Teknik Özellikler

Husky 2150 Metal Pompalar	Alüminyum	Paslanmaz Çelik
Maksimum akışkan çalışma basıncı Alüminyum Merkez Bölümlü Polipropilen Merkez Bölümlü	8,6 bar (0,86 MPa, 125 psi)	8,6 bar (0,86 MPa, 125 psi) 7,0 bar (0,7 MPa, 100 psi)
Maksimum serbest debi* 8,6 bar'da standart diyafamlar (0,86 MPa, 125 psi) 7,0 bar'da standart diyafamlar (0,7 MPa, 100 psi) 8,6 bar'da enjeksiyon kalıp diyafamlar (0,86 MPa, 125 psi) 7,0 bar'da enjeksiyon kalıp diyafamlar (0,7 MPa, 100 psi)	1.135 l/dak (300 galon/dakika) 1.059 l/dak (280 galon/dakika) 1.022 l/dak (270 galon/dakika) 984 l/dak (260 galon/dakika)	1.135 l/dak (300 galon/dakika) 1.059 l/dak (280 galon/dakika) 1.022 l/dak (270 galon/dakika) 984 l/dak (260 galon/dakika)
Maksimum pompa hızı* 8,6 bar'da standart diyafamlar (0,86 MPa, 125 psi) 7,0 bar'da standart diyafamlar (0,7 MPa, 100 psi) 8,6 bar'da enjeksiyon kalıp diyafamlar (0,86 MPa, 125 psi) 7,0 bar'da enjeksiyon kalıp diyafamlar (0,7 MPa, 100 psi)	103 cpm 97 cpm 135 cpm 130 cpm	103 cpm 97 cpm 135 cpm 130 cpm
Maksimum emiş derinliği * (top valf/yatak seçimi ve aşınması, çalışma hızı, malzeme özellikleri ve diğer değişkenleri temel alarak geniş çapta değişir)	2,4 m (8 ft) kuru 8,5 m (28 ft) ıslak	2,4 m (8 ft) kuru 8,5 m (28 ft) ıslak
Maksimum pompalanabilir katı ölçüsü	13 mm (0,5")	13 mm (0,5")
Gürültü (dBa)** 3,4 bar (50 psi) ve 50 cpm'de Ses Gücü 8,3 bar (120 psi) ve tam akışta Ses Gücü 3,4 bar (50 psi) ve 50 cpm'de Ses Basıncı 8,3 bar (120 psi) ve tam akışta Ses Basıncı	99,1 dBa 106,1 dBa 91,5 dBa 98,2 dBa	99,1 dBa 106,1 dBa 91,5 dBa 98,2 dBa
Maksimum hava tüketimi Alüminyum Merkez Bölümlü Polipropilen Merkez Bölümlü	9,5 m³/dak. (335 scfm)	9,5 m³/dak. (335 scfm) 7,8 m³/dak. (275 scfm)
Hava basıncı çalışma aralığı Alüminyum Merkez Bölümlü Polipropilen Merkez Bölümlü	1,4 ila 8,6 bar (0,14 ila 0,86 MPa - 20 ila 125 psi)	1,4 ila 8,6 bar (0,14 ila 0,86 MPa - 20 ila 125 psi) 1,4 ila 7,0 bar (0,14 ila 0,7 MPa - 20 ila 100 psi)
Hava giriş boyutu	3/4 npt(f)	3/4 npt(f)
Akışkan girişi	ANSI/DIN flanşlı 76,2 mm (3") npt veya bspt	76,2 mm (3") npt veya bspt
Ağırlık	68 kg (150 lb)	116 kg (255 lb)
Kullanım kılavuzu	3A0410	3A0410
Onarım/parça el kitabı	3A0411	3A0411

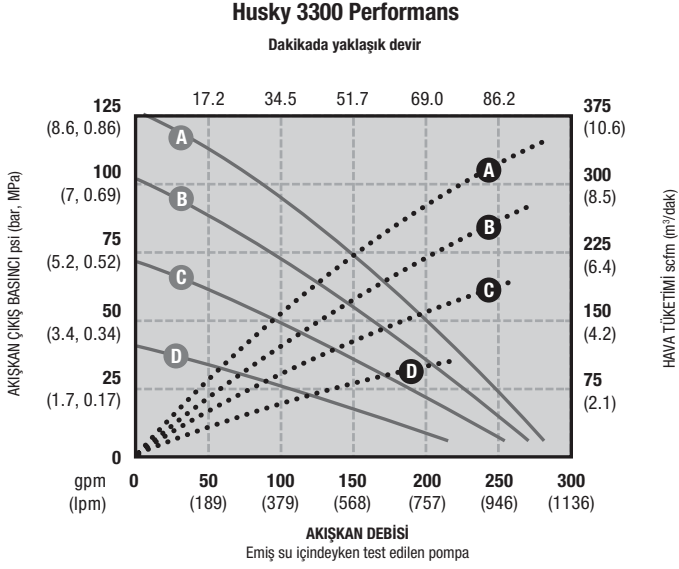
* Ortam sıcaklığında su için ile maksimum değerler. Su seviyesi pompa girişinden yaklaşık 0,9m (3 ft) yukarıdadır.

** Pompa devrinde geçen malzeme miktarı, emiş koşullarına, çıkış basıncına, hava basıncına ve akışkan tipine göre değişebilir.

*** ISO-9614-2'ye göre ölçülen ses basıncı. Ses basıncı ekipmandan 1 m (3,28 ft) uzakta ölçülmüştür.

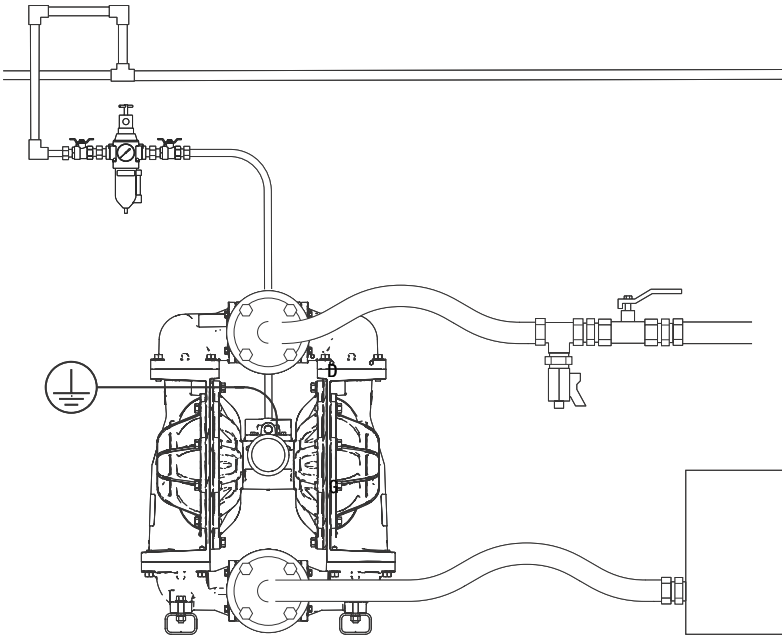
Husky 3300 Metal Pompalar

Performans Çizelgeleri



HAVA BASINCI	TANIMLAMA
Ⓐ = 8,3 bar'da (0,83 MPa - 125 psi)	Hava Tüketimi •••••
Ⓑ = 7 bar'da (0,7 MPa - 100 psi)	Sıvı Debisi
Ⓒ = 4,8 bar'da (0,48 MPa - 70 psi)	
Ⓓ = 2,8 bar'da (0,28 MPa - 40 psi)	

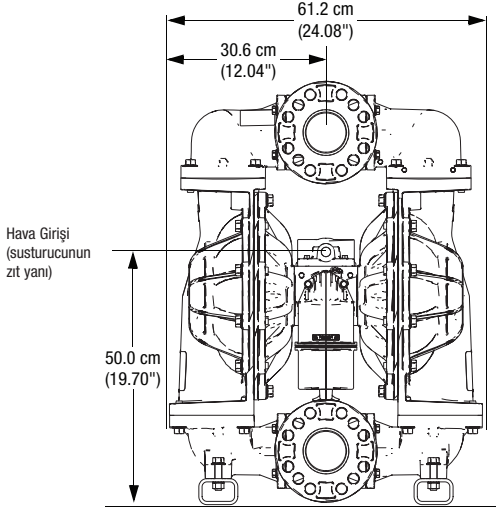
Tipik Sistem Çizimleri



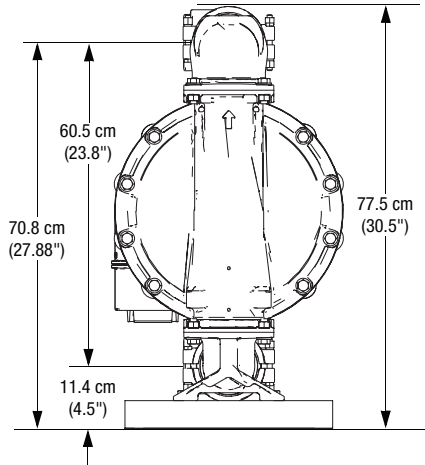
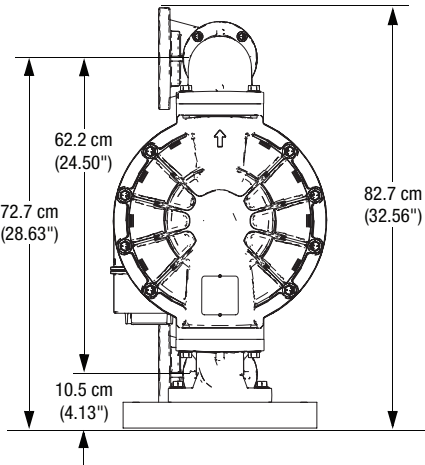
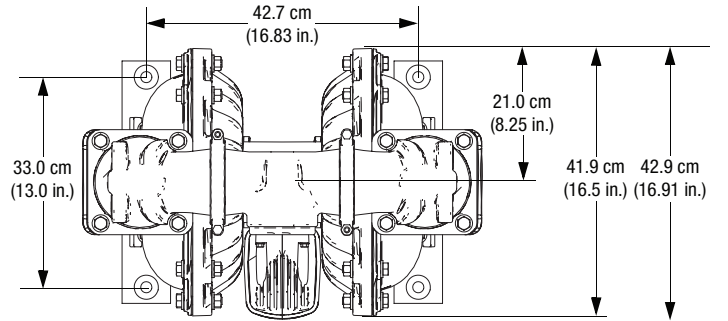
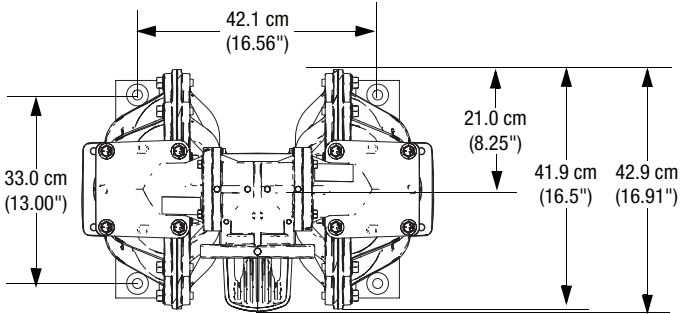
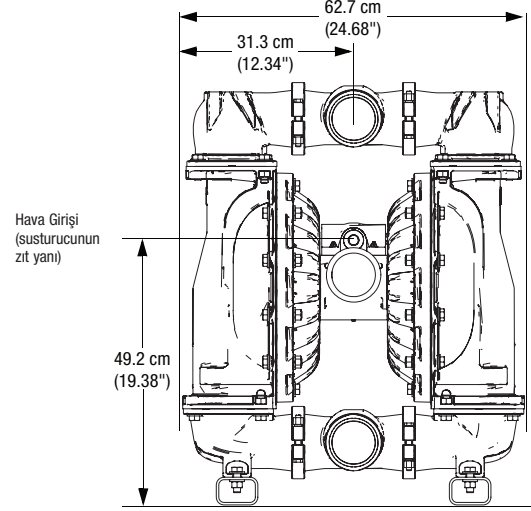
Husky 3300 Metal Pompalar

Boyutlar

Alüminyum



Paslanmaz Çelik



Husky Transfer Pompa Paketleri

208 litrelik (55 Galon) Boyut

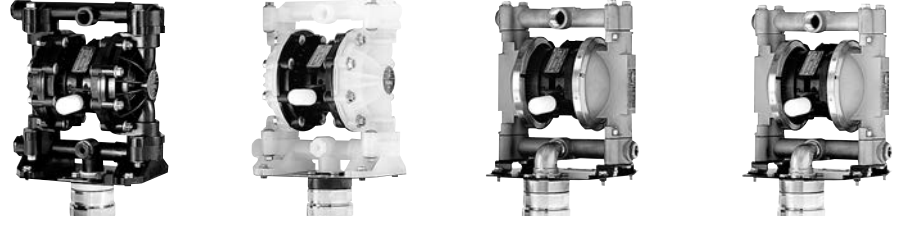
Sipariş Bilgileri

PAKET NUMARASI	POMPA TİPİ	Pompa Bileşenleri				Varil Kiti Bileşenleri			
		POMPA NUMARASI*	YATAKLAR	TOP VALFLER	DİYAFRAMLAR	VARİL KİT NUMARASI**	BORU MALZEMESİ	BORU PARÇA NUMARASI	KOLAY ÇIKAN CONTA VE MONTAJ TABANI
233051	Husky 515 Polipropilen	241565	Polipropilen	PTFE	PTFE	233045	Polipropilen	196096	233073
233052	Husky 515 Asetal	241564	Asetal	PTFE	PTFE	233047	Paslanmaz Çelik	196094	233074
233053	Husky 515 Asetal	241564	Asetal	PTFE	PTFE	233046	Alüminyum	195095	233074
233054	Husky 716 Alüminyum	243305	Asetal	Santoprene	Santoprene	233046	Alüminyum	196095	233074
233055	Husky 716 Alüminyum	243306	Asetal	Buna	Buna	233046	Alüminyum	196095	233074
233056	Husky 716 Alüminyum	243307	Asetal	PTFE	PTFE	233046	Alüminyum	196095	233074
233057	Husky 716 Paslanmaz Çelik	D54311	Paslanmaz Çelik	PTFE	PTFE	233048	Paslanmaz Çelik	196094	233076

Aksesuarlar

- 246946** Hava Regülatörü/Filtresi
208536 Hava Hattı Hızlı Bağlayıcı
169970 Hızlı Bağlayıcı Nipeli

Husky Transfer Pompa Paketleri



Teknik Özellikler

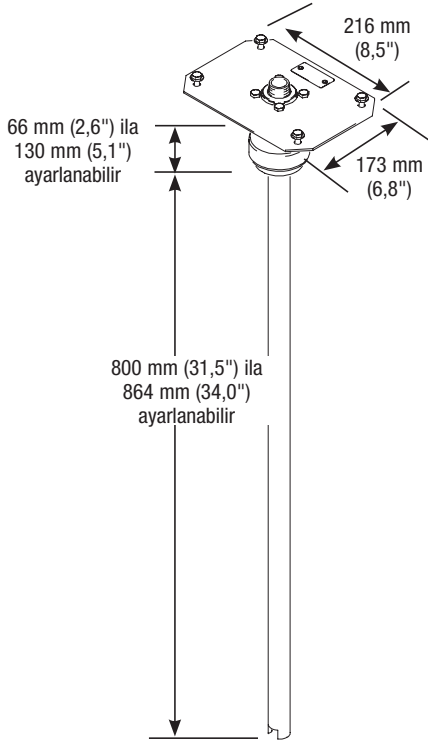
Husky 208 litre (55 gal) Transfer Pompası	Asetal Husky 515	Polipropilen Husky 515	Alüminyum Husky 716	Paslanmaz Çelik Husky 716		
Maksimum akışkan çalışma basıncı	7 bar (0,7 MPa - 100 psi)	7 bar (0,7 MPa - 100 psi)	7 bar (0,7 MPa - 100 psi)	7 bar (0,7 MPa - 100 psi)		
Maksimum serbest debi*	57 l/dak (15 galon/dakika)	57 l/dak (15 galon/dakika)	61 l/dak (16 galon/dakika)	61 l/dak (16 galon/dakika)		
Maksimum pompa hızı	400 cpm	400 cpm	400 cpm	400 cpm		
Devir başına debi**	0,15 litre (0,04 galon)	0,15 litre (0,04 galon)	0,15 litre (0,04 galon)	0,15 litre (0,04 galon)		
Maksimum pompalanabilir katı ölçüsü	2,5 mm (0,094")	0,094" (2,5 mm)	0,094" (2,5 mm)	0,094" (2,5 mm)		
4,9 barda tipik ses seviyesi (0,49 MPa - 70 psi) hava @ 50 cpm	67 dBa	67 dBa	67 dBa	67 dBa		
Maksimum hava tüketimi	0,672 m ³ /dak (28 scfm)	0,672 m ³ /dak (28 scfm)	0,672 m ³ /dak (28 scfm)	0,672 m ³ /dak (28 scfm)		
Hava basıncı çalışma aralığı	1,8 ila 7 bar (0,18 ila 0,7 MPa - 25 ila 100 psi)	1,8 ila 7 bar (0,18 ila 0,7 MPa - 25 ila 100 psi)	1,8 ila 7 bar (0,18 ila 0,7 MPa - 25 ila 100 psi)	1,8 ila 7 bar (0,18 ila 0,7 MPa - 25 ila 100 psi)		
Hava giriş boyutu	1/4 npt(f)	1/4 npt(f)	1/4 npt(f)	1/4 npt(f)		
Hava çıkış bağlantısı boyutu	3/8 npt(f)	3/8 npt(f)	3/8 npt(f)	3/8 npt(f)		
Akışkan giriş boyutu	3/4 npt(f)	3/4 npt(f)	3/4 npt(f)	3/4 npt(f)		
Akışkan çıkış boyutu	1/2 ve 3/4 npt(f)	1/2 ve 3/4 npt(f)	3/4 npt(f)	3/4 npt(f)		
Akışkanla Temas Eden Parçalar (sıvı kapakları ve manifoldlar)	topraktanabilir asetale, PTFE	polipropilene, PTFE	Alüminyuma, paslanmaz çelik, PTFE, çinko kaplama çelik	paslanmaz çelik, PTFE		
Pompa ağırlığı	3,5 kg (7,8 lb)	2,9 kg (6,5 lb)	3,9 kg (8,5 lb)	8,2 kg (18 lb)		
Varil paketi ağırlığı boru malzemesi	5,6 kg (12,3 lb) Alüminyum	6,5 kg (14,3 lb) paslanmaz çelik	5,9 kg (13,0 lb) Alüminyum	12,5 kg (27,5 lb) paslanmaz çelik		
Varil kiti ağırlığı kolay çıkan conta malzemesi	2,0 kg (4,5 lb) Alüminyum	2,9 kg (6,5 lb) paslanmaz çelik	1,8 kg (4,0 lb) polipropilene	2,0 kg (4,5 lb) asetale	2,9 kg (6,5 lb) asetale	4,3 kg (9,5 lb) paslanmaz çelik
Varil paketi talimat el kitabı	309116	309116	309116	309116		
Kullanım kılavuzu	308981	308981	308981	308981		

* Debiler, susturucu bağlıyken belirlenmiş değerlerdir ve diyafram malzemesine göre değişmez.

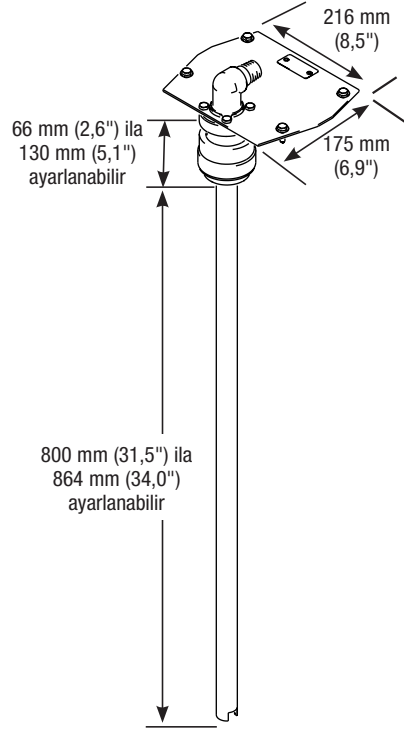
** Pompa devrinde geçen malzeme miktarı, emiş koşullarına, çıkış basıncına, hava basıncına ve akışkan tipine göre değişebilir.

Husky Transfer Pompa Paketleri

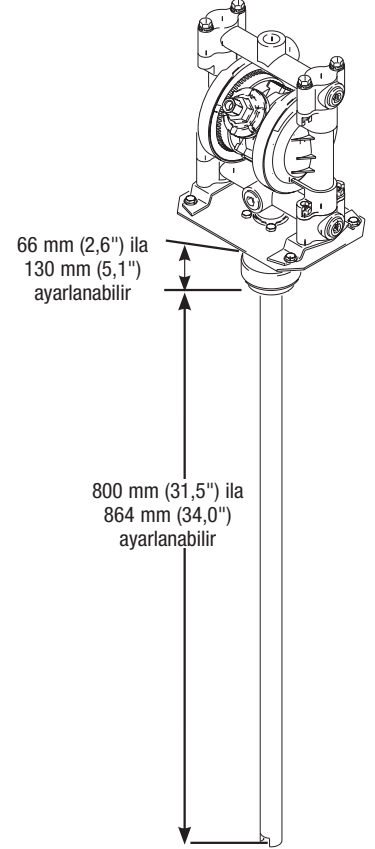
Boyutlar



Poli, Asetal ve Alüminyum Pompalar



Paslanmaz Çelik Pompalar



*Genel yükseklik pompaya bağlıdır.
Pompa boyutları için bkz. sayfa 12 veya 15*

Husky Transfer Pompa Paketleri

Pompa ve Karıştırıcı Paketleri

Sipariş Bilgileri

PARÇA NUMARASI	HUSKY 200 L (55 GAL) DAĞITMA PAKETİ
231418	Husky 515 asetal pompası 241564, paslanmaz çelik varil kapağı 238283, ağır iş karıştırıcısı 238157, hava tahrikli varil kapağı yükseltici 237746, hava kontrolleri, hortum ve dağıtım valfi
231419	Husky 515 asetal pompa, paslanmaz çelik varil kapağı, ağır yük karıştırıcısı, varil kapağı yükselticisi

PARÇA NUMARASI	HUSKY TWISTORK® PAKETİ
238859	Twistork üzerine monte Husky 515 D52911 Polipropilen pompa
238860	Twistork üzerine monte Husky 515 D52911 Asetal pompa



Teknik Özellikler

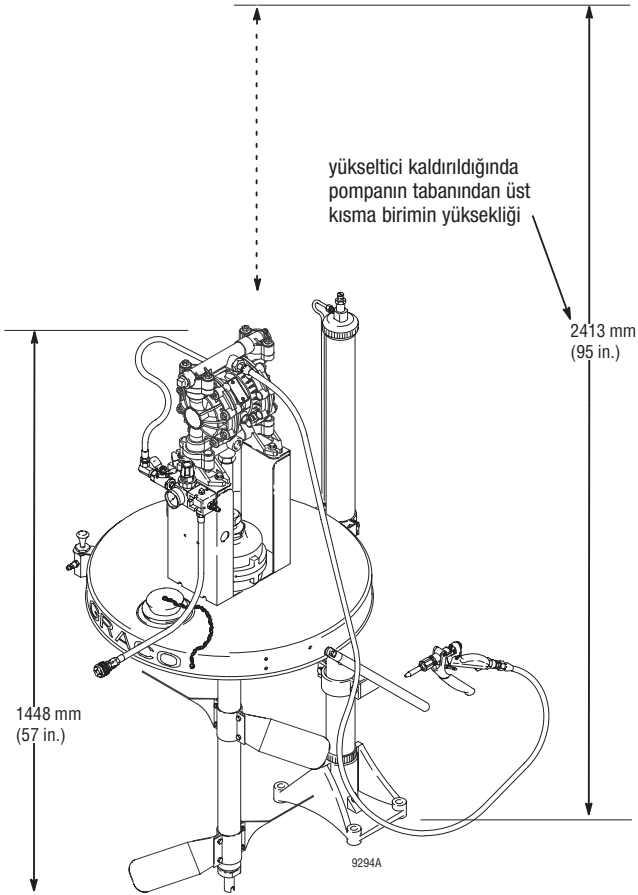
Twistork Karıştırıcıda Husky 515	
Maksimum hava giriş basıncı	7 bar (100 psi)
Maksimum akışkan çıkış basıncı	7 bar (100 psi)
Maksimum sifon debisi	
100 cps malzeme ile	45,4 l/dak (12 galon/dakika)
1000 cps malzeme ile	4,54 l/dak (1,2 galon/dakika)
Hava girişi	Hızlı bağlayıcı, nipel (pim)
Akışkan çıkış boyutu	3/4 npt(f)
Önerilen maksimum pompa hızı	800 rpm
Karıştırıcı hava tüketimi	
400 rpm'de	0,07 m ³ /dak (2,5 scfm)
800 rpm'de	0,16 m ³ /dak (5,7 scfm)
Pompa hava tüketimi	yaklaşık olarak
45,4 l/dak'ta (12 galon/dakika)	0,34 m ³ /dak (12 scfm)
Maksimum çalışma sıcaklığı	66° C (150° F)
Ağırlık	14,5 kg (32 lb)
Maksimum gürültü seviyesi*	85 dB(A)
Kullanım kılavuzu	308656

* CAGI-PNEUROP-1969 için test edilmiştir

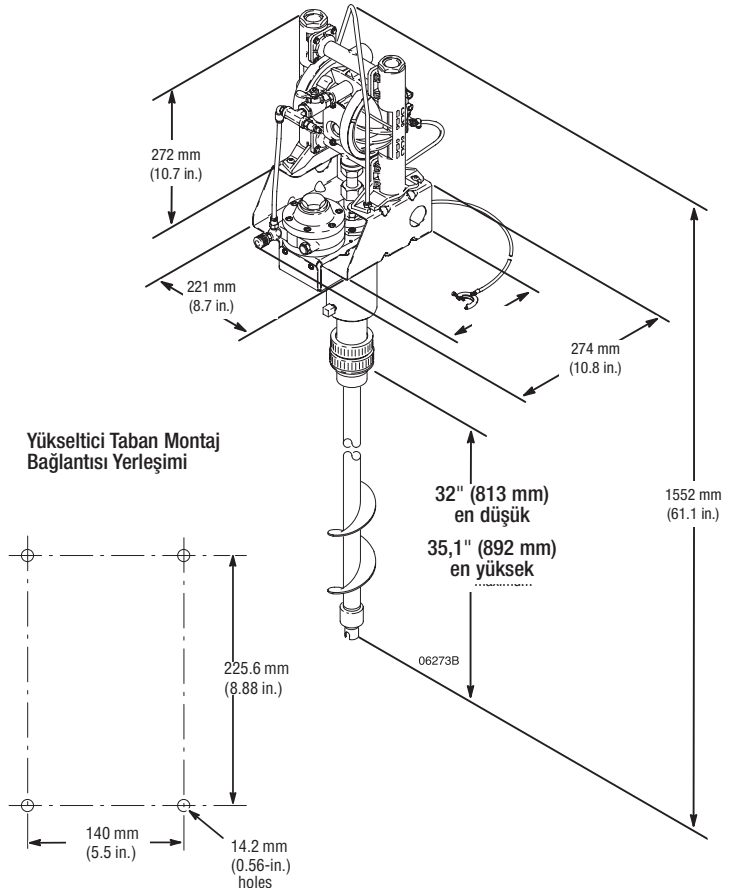
** Husky 200 l (55 gal) Dağıtım Paketleri için servis talimatları ve teknik veriler için ayrı ayrı bileşen talimat el kitaplarına bakın.

Boyutlar

Husky 55 gal Dağıtım Paketi



Husky Twistork Paketi



Pompa Aksesuarları

Hava Tahrikli Çift Diyafram

Husky 205 Aksesuarları

Parça Numarası

HAVA KUMANDALARI

Regülatör / Filtre Aksamı 1/4" npt(f) (6,35 mm)	246946
Hızlı Bağlantılı Hava Bağlayıcı 1/4" npt (6,35 mm)	208536
Hızlı Bağlantılı Hava Nipeli 1/4" npt (6,35 mm) mbe	169970
Hava Kesme Valfi 1/4" npt (6,35 mm), boşaltma tipi, valfin aşağı hattında tıkanan havayı serbest bırakır	110223
Hava Çıkış Valfi (boşken pompanın kavitasyon oluşturmasını durdurur)	224040
Hava Susturucusu (pompa ile gelir)	114174

208 LİTRE (55-GALON) SİFON KİTLERİ

Polipropilen Emiş Kiti (sifon hortumunu, boruyu ve konnektörleri içerir)	239142
Asetal Emiş Kiti (sifon hortumunu, boruyu ve bağlantı adaptörlerini içerir)	239143
PVDF Emiş Kiti (sifon hortumunu, boruyu ve bağlantı adaptörlerini içerir)	239144

UZAKTAN POMPA KUMANDALARI

CycleFlo (devir/dakika oranı ve miktar kontrolü) 120V	195264
CycleFlo (devir/dakika oranı ve miktar kontrolü) 240V	196706
CycleFlo II (solenoid valfli oran kontrolörü) 120V	195265

DUVAR MONTAJI ADAPTÖRÜ

Husky 205 pompalar için duvar montajı adaptörü	224835
--	--------

Husky 307 Aksesuarları

HAVA KUMANDALARI

Regülatör / Filtre Aksamı 1/4" npt(f) (6,35 mm)	246946
Hızlı Bağlantılı Hava Bağlayıcı 1/4" npt (6,35 mm)	208536
Hızlı Bağlantılı Hava Nipeli 1/4" npt (6,35 mm) mbe	169970
Hava Kesme Valfi 1/4" npt (6,35 mm), boşaltma tipi, valfin aşağı hattında tıkanan havayı serbest bırakır	110223
Hava Çıkış Valfi (boşken pompanın kavitasyonunu durdurur)	224040
Hava Susturucusu (pompa ile gelir)	112933

208 LİTRE (55-GALON) SİFON KİTLERİ

Polipropilen Emiş Kiti (sifon hortumunu, boruyu ve konnektörleri içerir)	235502
Asetal Emiş Kiti (sifon hortumunu, boruyu ve bağlantı adaptörlerini içerir)	235500

UZAKTAN POMPA KUMANDALARI

Husky 307 pompalar uzak modda çalışmak için donatılmamıştır	yok
---	-----

AYRILMIŞ MANİFOLD KİTLERİ

Manifold kitlerini değiştirerek, sistem esnekliğine izin verecek şekilde pompalar farklı şekillerde yapılandırılabilir (bir giriş ve iki çıkış, iki giriş ve bir çıkış ve iki giriş ve iki çıkış, vs.). Pompaların ayrıca sipariş edilmesi gereklidir. Her bir yan için bir kit gereklidir (üst veya alt). Ayrıntılar için bkz. 308439.

Asetal Bölünmüş Manifold Kiti	237211
Polipropilen Bölünmüş Manifold Kiti	237210
Lastik Ayak Kiti	236452

DUVAR MONTAJI ADAPTÖRÜ

Husky 307 pompalar için duvara montajı adaptörü	224835
---	--------

Husky 515 ve Husky 716 Aksesuarları

Parça Numarası

HAVA KUMANDALARI

Regülatör / Filtre Aksamı 6,35 mm (1/4" npt(f))	246946
Hızlı Bağlantılı Hava Bağlayıcı 6,35 mm (1/4" npt)	208536
Hızlı Bağlantılı Hava Nipel 6,35 mm (1/4" npt) mbe	169970
Hava Kesme Valfi 6,35 mm (1/4" npt), boşaltma tipi, valfin aşağı hattında tıkanan havayı serbest bırakır	110223
Hava Çıkış Valfi (boşken pompanın kavitasyonunu durdurur)	224040
Hava Susturucusu (pompa ile gelir)	112933
Merkez Bölüm Dönüşüm Kiti (eski tarzdaki Husky 715'i Husky 515/716'ya dönüştürür)	241631
Merkez Bölüm Dönüşüm Kiti (eski uzaktan kumandalı tarzdaki Husky 715'i Husky 515/716'ya dönüştürür)	241664

208 LİTRE (55-GALON) SIFON KİTLERİ

Varil Kiti ("kolay çıkan conta" montaj tabanı ve sifon borusunu içerir). En iyi duvara monte Husky 515 veya 716 modeli ile kullanılır. Pompa modelleri tabana monte edilebilir, ancak açıklık alt girişini gerektirebilir. Ayrıntılar için bkz. 309116.

Polipropilen Sifon Borulu Montaj Tabanı	233045
Alüminyum Sifon Borulu Montaj Tabanı	233046
Paslanmaz Çelik Sifon Borulu Montaj Tabanı (sst olmayan pompalarla kullanılır)	233047
Paslanmaz Çelik Sifon Borulu Montaj Tabanı (yalnızca sst pompalar için)	233048

UZAKTAN POMPA KUMANDALARI

CycleFlo (devir/dakika oranı ve miktar kontrolü) 120V	195264
CycleFlo (devir/dakika oranı ve miktar kontrolü) 240V	196706
CycleFlo II (solenoid valfli oran kontrolörü) 120V	195265

BÖLÜNMÜŞ MANİFOLD KİTLERİ (YALNIZCA HUSKY 515)

Manifold kitlerini değiştirerek, sistem esnekliğine izin verecek şekilde pompalar farklı şekillerde yapılandırılabilir (bir giriş ve iki çıkış, iki giriş ve bir çıkış ve iki giriş ve iki çıkış, vs.). Pompaların ayrıca sipariş edilmesi gereklidir. Ayrıntılar için bkz. 308951 kılavuzu.

Polipropilen Giriş Manifoldları	241240
Polipropilen Çıkış Manifoldları	241243
Asetal Giriş Manifoldları	241241
Asetal Çıkış Manifoldları	241244
PVDF Giriş Manifoldları	241242
PVDF Çıkış Manifoldları	241245

DUVAR MONTAJ ADAPTÖRÜ

Husky 515 ve Husky 716 pompalar için duvara monte adaptörü	224835
--	--------

ÇEŞİTLİ AKSESUARLAR

515 ve 716 Husky Pompalar için Dakbil Değiştirme Parçaları (üretan)	239754
---	--------

DARBE SÖNÜMLEYİCİLERİ

Darbe Sönümleyicileri pompa değişimi sırasında meydana gelen darbeyi azaltmak için tasarlanmıştır. Darbe Sönümleyici yapısı genellikle pompanın malzemesi ile yakından eşleşir (Paslanmaz Çelik ile Paslanmaz Çelik, Alüminyum ile Asetal, vs.) ve ya ayarlanabilir ya da otomatik sürümde mevcuttur. Ayrıntılar için bkz. 308703.

Otomatik Husky 750, 19,05 mm (3/4")	
Polipropilen (akışkanla temas eden alt ve üst gövdeler), Buna N diyaframı ile	239096
PTFE diyafram ile	239121
Floro elastomer diyafram ile	239122

Pompa Aksesuarları

Husky 515 ve Husky 716 Aksesuarları (devamı)

Parça Numarası

DARBE SÖNÜMLEYİCİLERİ (DEVAMI)

Buna N diyafram ile Paslanmaz Çelik (akışkanla temas eden alt ve üst gövdeler)	239095
PTFE diyafram ile	239123
Floro elastomer diyafram ile	239124
Buna N diyafram ile Asetal (akışkanla temas eden alt ve üst gövdeler)	239094
PTFE diyafram ile	239125
Ayarlanabilir Husky 750, 3/4" (19,05 mm)	
Polipropilen (akışkanla temas eden alt ve üst gövdeler), Buna N diyaframı ile	239091
PTFE diyafram ile	239129
Floro elastomer diyafram ile	239130
Buna N diyafram ile Paslanmaz Çelik (akışkanla temas eden alt ve üst gövdeler)	239090
PTFE diyafram ile	239131
Floro elastomer diyafram ile	239132
Buna N diyafram ile Asetal (akışkanla temas eden alt ve üst gövdeler)	239089
PTFE diyafram ile	239133

PTFE/EPDM ENJEKSİYON KALIP DİYAFRAMLARI - ENDÜSTRİYEL YÜKSELTME KİTLERİ – YENİ HAVA YANI DİYAFRAM PLAKASINI İÇERİR

0,5" (1,27 cm) ve 0,75" (1,905 cm) pompa için yükseltme seti	24N321
--	--------

SIZINTI DETEKTÖRÜ

Sızıntı dedektörleri bir diyafram arızası durumunda pompayı kapatmak için tasarlanmıştır. Sızıntı yapan malzeme hava bölümünden dışarı akar ve sızıntı dedektörü haznesi tarafından yakalanır. Hazne dolduğunda, pompayı kesen bir sinyal gönderilir. Bu dedektörler yalnızca çok büyük bir arıza olduğunda kullanılmalıdır.

Akışkanla Temas Eden PVC Parçalarla Polipropilen Gövdeler	239080
Kesme Valfi Kiti (239080 ile birlikte kullanılır)	113870

DUVAR MONTAJI ADAPTÖRÜ

Husky 205 pompalar için duvar montajı adaptörü	224835
--	--------

Husky 1050, 1590, 2150 Aksesuarları

HAVA KUMANDALARI

Regülatör / Filtre Aksamı 1/2" npt(f) (12,7 mm)	246947
Hızlı Bağlantılı Hava Bağlayıcı 1/2" npt (12,7 mm)	110199
Hızlı Bağlantılı Hava Nipeli 1/2" npt (12,7 mm) mbe	110196
Hava Kesme Valfi 1/2" npt (12,7 mm), boşaltma tipi, valfin aşağı hattında tıkanan havayı serbest bırakır	110225
Hava Çıkış Valfi (boşken pompanın kavitasyonunu durdurur)	224040
Hava Susturuculu (pompa ile gelir) 1050 pompalar	24D642
Hava Susturuculu (pompa ile gelir) 1590 ve 2150 pompalar	102656
Merkez Bölüm Dönüşüm Seti (Alüminyum merkez bölümü sst'ye dönüştürür. Hava kapaklarını içerir).	
Husky 1590	246451
Husky 2150	246452

208 LİTRE (55-GALON) SİFON KİTİ

Sifon kiti, 55 galon boyutlu konteynerlerden, 2" tapa açıklığı boyunca sıvı çekmek için kullanılır	.
Kit karbon çelik boru, 8' (2,44 m) polietilen hortum ve kaplinler ile gelir	222916

UZAKTAN POMPA KUMANDALARI

CycleFlo (devir/dakika oranı ve miktar kontrolü) 120V	195264
CycleFlo (devir/dakika oranı ve miktar kontrolü) 240V	196706
CycleFlo II (solenoid valfli oran kontrolörü) 120V	195265

ÇİFT GİRİŞLİ MANİFOLD

Yalnızca Alüminyum Husky 1050	24D205
-------------------------------	--------

DÖNÜŞÜM SETLERİ

Yalnızca Alüminyum Husky 1050 için Uzak Valf Dönüşüm Seti	24D037
Yalnızca Polipropilen Husky 1050 için Uzak Valf Dönüşüm Seti	24D038
Yalnızca İletken Polipropilen Husky 1050 için Uzak Valf Dönüşüm Seti	24D039

Husky 1050, 1590, 2150 Aksesuarları (devamı)

Parça Numarası

DARBE SÖNÜMLEYİCİLERİ

Darbe Sönümleyicileri pompa değişimi sırasında meydana gelen darbeyi azaltmak için tasarlanmıştır. Darbe Sönümleyici yapısı genellikle pompanın malzemesi ile yakından eşleşir (Paslanmaz Çelik ile Paslanmaz Çelik, Alüminyum ile Asetal, vs.) ve ya ayarlanabilir ya da otomatik sürümde mevcuttur. Ayrıntılar için bkz. 308703.

Otomatik Husky 2000, 50,8 mm (2")

Polipropilen (akışkanla temas eden alt ve üst gövdeler), Buna N diyaframı ile	239092
PTFE diyafram ile	239128
Buna N diyafram ile Paslanmaz Çelik (akışkanla temas eden alt ve üst gövdeler)	239093
PTFE diyafram ile	239126
Floro elastomer diyafram ile	239127

Ayarlanabilir Husky 2000, 50,8 mm (2")

Polipropilen (akışkanla temas eden alt ve üst gövdeler), Buna N diyaframı ile	239087
PTFE diyafram ile	239136
Buna N diyafram ile Paslanmaz Çelik (akışkanla temas eden alt ve üst gövdeler)	239088
PTFE diyafram ile	239134
Floro elastomer diyafram ile	239135

UL POMPALARI

Kurşunlu ve kurşunsuz yakıtlar ile kullanım için

Kurşunlu yakıt ile kullanım için Husky 1050 (yatak, top valf, diyafram)	647016
236265 ile aynı, 3,4 bar'lık (0,3 MPa - 50 psi) maksimum giriş	647648

PTFE/EPDM ENJEKSİYON KALIP DİYAFRAMLAR

Endüstriyel yükseltme kitleri - yeni hava yanı diyafram plakasını içerir

2,54 cm (1") Husky 1040 pompa için yükseltme kiti	289224
2,54 cm (1") Husky 1050 pompa için yükseltme kiti	24B626
3,81 cm (1,5") pompa için yükseltme kiti	289225
5,08 cm (2") pompa için yükseltme kiti	289226

SIZINTI DETEKTÖRÜ

Sızıntı dedektörleri bir diyafram arızası durumunda pompayı kapatmak için tasarlanmıştır. Sızıntı yapan malzeme hava bölümünden dışarı akar ve sızıntı dedektörü haznesi tarafından yakalanır. Hazne dolduğunda, pompayı kesen bir sinyal gönderilir. Bu dedektörler yalnızca çok büyük bir arıza olduğunda kullanılmalıdır.

Akışkanla Temas Eden PVC Parçalarla Polipropilen Gövdeler	239080
Kesme Valfi Kiti (239080 ile birlikte kullanılır)	113870

DUVAR MONTAJI ADAPTÖRÜ

Husky 1050 pompalar için duvara monte adaptörü - HASTELLOY VEYA PASLANMAZ ÇELİK İÇİN DEĞİLDİR	24C637
---	--------

ÇEŞİTLİ AKSESUARLAR

Flaş Kitleri. Dişli bir bağlantıdan flaşlı bir bağlantıya geçiş için kullanılır. Flaş kitinin pompa malzemesi ile uyumlu olması önerilir.

Husky 1050 D72XXX pompalar için polipropilen 24,14 mm (1") flaş. 1" ANSI x 1" npt (f)	239005
Husky 1050 D71XXX ve D74XXX pompalar için Paslanmaz Çelik 24,14 mm (1") flaş 1" ANSI x 1" npt (f)	239008
Husky 1050 D75XXX pompa için PVDF 24,14 mm (1") flaş 1" ANSI x 1" npt (f)	239009
Husky 1590 DB2XXX pompa için Polipropilen 36,84 mm (1-1/2") flaş 1-1/2" ANSI x 1-1/2" (f)	239006
Husky 1590 DB5XXX pompa için PVDF 36,84 mm (1-1/2") flaş. 1-1/2" ANSI x 1-1/2" (f)	239010
Husky 2150 DF2XXX pompa için Polipropilen 48,28 mm (2") flaş. 2" ANSI x 2" (f)	239007
Husky 2150 DF5XXX pompa için PVDF 48,28 mm (2") flaş 2" ANSI x 2" (f)	239011

Pompa Aksesuarları

Husky 3300 Aksesuarları

HAVA KUMANDALARI

Regülatör / Filtre Aksamı 3/4" npt(f) (19,5 mm)	246948
Hızlı Bağlantılı Hava Bağlayıcı 3/4" npt (19,5 mm) - dişi	110200
Hızlı Bağlantılı Hava Nipeli 3/4" npt (19,5 mm) mbe - erkek	110197
Hava Kesme Valfi 3/4" npt (19,5 mm), boşaltma tipi, valfin aşağı hatında tıkanan havayı serbest bırakır	110226
Hava Çıkış Valfi (boşken pompanın kavitasyonunu durdurur)	224040
Hava Susturucusu (pompa ile gelir)	24P932

208 LİTRE (55-GALON) SIFON KİTLERİ

Tipik olarak, 3" pompalar 208 litre (55-galon) konteynerleri boşaltmak için kullanılmaz	Yok
---	-----

UZAKTAN POMPA KUMANDALARI

Husky 3300 pompalar uzak modda çalışmak için donatılmamıştır	Yok
--	-----

AYRILMIŞ MANİFOLD KİTLERİ

Bölünmüş manifold seçeneğinde Husky 3300 yoktur	Yok
---	-----

DARBE SÖNÜMLEYİCİLERİ

Darbe Sönümleyicileri pompa değişimi sırasında meydana gelen darbeyi azaltmak için tasarlanmıştır. Darbe Sönümleyici yapı genellikle pompanın malzemesi ile yakından eşleşir (Paslanmaz Çelik ile Paslanmaz Çelik, Alüminyum ile Asetal, vs.) ve ya ayarlanabilir ya da otomatik sürümde mevcuttur. Ayrıntılar için bkz. 308703.

Otomatik Husky 2000, 50,8 mm (2")	
Polipropilen (akışkanla temas eden alt ve üst gövdeler), Buna N diyaframı ile	239092
PTFE diyafram ile	239128
Manuel Husky 2000, 50,8 mm (2")	
Polipropilen (akışkanla temas eden alt ve üst gövdeler), Buna N diyaframı ile	239087
PTFE diyafram ile	239136

DATATRACK KİTLERİ*

Alüminyum Puls Sayımı ve Kaçak Koruması	24K861
Yalnızca Alüminyum Puls Sayımı	24B795
Polipropilen Puls Sayımı ve Kaçak Koruması	24K862
Yalnızca Polipropilen Puls Sayımı	24B794

* Kit solenoid ile uyumlu yedek hava valfini içerir

EP Serisi Hortum Pompaları

Pozitif Deplasmanlı Hortum Pompaları

Pompanızı seçmek için üç adım:

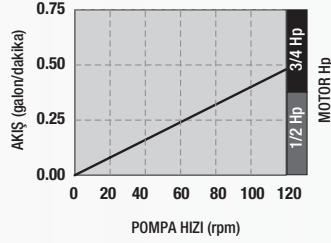
- Akış gerekliliklerinizle uyuşan pompa boyutunuzu seçin**
Pompa Modelinizi seçmek için aşağıdaki Performans Çizelgelerini kullanın.
- Pompa hızı aralığınızı seçin**
Seçim Çizelgelerini kullanarak, Model Numaranıza gidin ve istenilen pompa hızınız için Dişli Oranını bulun.
- Hortumunuzu ve malzeme özelliklerinizle uyuşan hortum bağlantı adaptörü malzemelerini seçin**
Hortum malzemenizi ve hortum bağlantı adaptörü malzemenizi seçmek için Seçim Çizelgelerinde aşağı gitmeye devam edin.



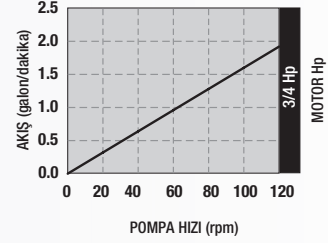
Adım 1: Performans Çizelgeleri ve Teknik Özellikler

Pompa Modeli	EP2006	EP2013
Maksimum akış (130 rpm)	2,0 l/dak (0,5 galon/dakika)	7,9 l/dak (2,1 galon/dakika)
Kapasite (devir başına akış)	0,015 l/dev (0,004 gal/dev)	0,06 l/dev (0,016 gal/dev)
Maksimum çıkış basıncı	13,8 bar (200 psi)	13,8 bar (200 psi)
Hortum iç çapı	6 mm	13 mm
Bağlantı boyutu	1/2" erkek NPT	1/2" erkek NPT

EP2006 Performans

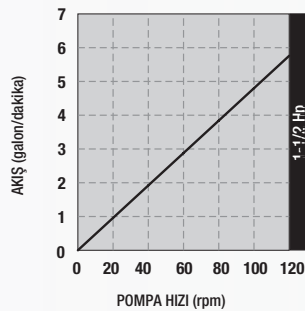


EP2013 Performans

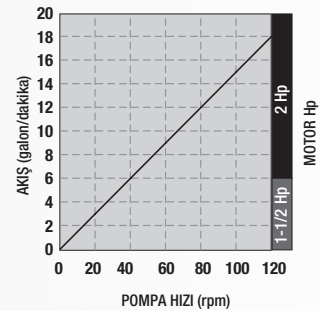


Pompa Modeli	EP3019	EP4029
Maksimum akış (130 rpm)	23,6 l/dak (6,2 galon/dakika)	73,8 l/dak (19,5 galon/dakika)
Kapasite (devir başına akış)	0,182 l/dev (0,048 gal/dev)	0,568 l/dev (0,15 gal/dev)
Maksimum çıkış basıncı	13,8 bar (200 psi)	13,8 bar (200 psi)
Hortum iç çapı	19 mm	29 mm
Bağlantı boyutu	3/4" erkek NPT	1-1/4" erkek NPT

EP3019 Performans



EP4029 Performans



Graco Montajlı Komple Pompalar

Model	EP2006			EP2013		
Maks. akış @ 130 rpm - l/dak	2.0			7.9		
Akış/Dev - litre	0.015			0.060		
Motor/Diřli Hızı Kademesi	Düşük	Orta	Yüksek	Düşük	Orta	Yüksek
Motor Tüketimi - HP (kW)	0.33 (0.25)	0.5 (0.37)	0.75 (0.56)	0.33 (0.25)	0.75 (0.56)	0.75 (0.56)
Pompa Hızı @ 50 Hz - rpm *	9	29	75	9	29	75
Debi @ 50 Hz - l/dak *	0,14	0,43	1,13	0.53	2.58	4.33
Maksimum Çalışma Basıncı - bar (psi)	13.8 (200)			13.8 (200)		
Maksimum Emiř Derinliđi - m (ft)	8.9 (29)			8.9 (29)		
Kullanıcı El Kitabı	3A1938			3A1938		
Onarım-Parçalar El Kitabı	3A1940			3A1940		
Pompa Giriř / Çıkıř Boyutu	1/2" erkek NPT			1/2" erkek NPT		

* Bir VFD kullanarak motoru farklı bir frekansta çalıştırabilirsiniz. Bu pompanın rpm'sini değiřtirecektir. Örneđin motor 50 Hz yerine 60 Hz'de çalıştırırsanız rpm'yi (ve akıřı) %20 arttırmıř olursunuz.

Adım 3: Hortumunuzu ve Hortum Bađlantı Adaptörü Mazlemelerini Seçin

Hortum Malzemesi	Hortum Bađlantı Adaptörü Malzemesi	EP2006			EP2013		
		Dođal Kauçuk	316 SST	24L104	24L118	24L132	24L188
	Hastelloy-C						
Nitril	316 SST	24L107	24L121	24L135	24L191	24L205	24L219
	Hastelloy-C	24L108	24L122	24L136	24L192	24L206	24L220
EPDM	316 SST	24L100	24L114	24L128	24L184	24L198	24L212
	Hastelloy-C	24L101	24L115	24L129	24L185	24L199	24L213
CSM	316 SST	24L105	24L119	24L133	24L189	24L203	24L217
	Hastelloy-C	24L106	24L120	24L134	24L190	24L204	24L218

Model	EP3019			EP4029		
Maks. akış @ 130 rpm - l/dak	23.6			73.8		
Akış/Dev - litre	0.182			0.568		
Motor/Diřli Hızı Kademesi	Düşük	Orta	Yüksek	Düşük	Orta	Yüksek
Motor Tüketimi - HP (kW)	1 (0.75)	1.5 (1.12)	1.5 (1.12)	1.5 (1.12)	2 (1.50)	2 (1.50)
Pompa Hızı @ 50 Hz - rpm *	15	42	73	19	43	76
Debi @ 50 Hz - l/dak *	2.67	7.5	13.2	10.7	24.9	43.2
Maksimum Çalışma Basıncı - bar (psi)	13.8 (200)			13.8 (200)		
Maksimum Emiř Derinliđi - m (ft)	8.9 (29)			8.9 (29)		
Kullanıcı El Kitabı	3A1938			3A1938		
Onarım-Parçalar El Kitabı	3A1939			3A1939		
Pompa Giriř / Çıkıř Boyutu	3/4" erkek NPT			1-1/4" erkek NPT		

Hortum Malzemesi	Hortum Bađlantı Adaptörü Malzemesi	EP3019			EP4029		
		Dođal Kauçuk	316 SST	24L546	24L560	24L574	25L028
	Hastelloy-C						
Nitril	316 SST	24L549	24L563	24L577	25L031	25L045	25L059
	Hastelloy-C	24L550	24L564	24L578	25L032	25L046	25L060
EPDM	316 SST	24L542	24L556	24L570	25L024	25L038	25L052
	Hastelloy-C	24L543	24L557	24L571	25L025	25L039	25L053
CSM	316 SST	24L547	24L561	24L575	25L029	25L043	25L057
	Hastelloy-C	24L548	24L562	24L576	25L030	25L044	25L058

EP Serisi Hortum Pompaları

Silindiri takılmamış Graco Pompa Kitleri (silindiri tam olarak monte edilen pompalar ayrı bir pakette gönderilir)

Adım 2: Pompa Hızı Aralığınızı Seçin

Model	EP2006			EP2013		
Maks. akış @ 130 rpm - l/dak	2.0			7.9		
Akış/Dev - litre	0.015			0.060		
Motor/Dişli Hızı Kademesi	Düşük	Orta	Yüksek	Düşük	Orta	Yüksek
Motor Tüketimi - HP (kW)	0.33 (0.25)	0.5 (0.37)	0.75 (0.56)	0.33 (0.25)	0.75 (0.56)	0.75 (0.56)
Pompa Hızı @ 50 Hz - rpm *	9	29	75	9	29	75
Debi @ 50 Hz - l/dak *	0,14	0,43	1,13	0.53	2.58	4.33
Maksimum Çalışma Basıncı - bar (psi)	13.8 (200)			13.8 (200)		
Maksimum Emiş Derinliği - m (ft)	8.9 (29)			8.9 (29)		
Kullanıcı El Kitabı	3A1938			3A1938		
Onarım-Parçalar El Kitabı	3A1940			3A1940		
Pompa Giriş / Çıkış Boyutu	1/2" erkek NPT			1/2" erkek NPT		

* Bir VFD kullanarak motoru farklı bir frekansta çalıştırabilirsiniz. Bu pompanın rpm'sini değiştirecektir. Örneğin motor 50 Hz yerine 60 Hz'de çalıştırırsanız rpm'yi (ve akışı) %20 arttırmış olursunuz.

Adım 3: Hortumunuzu ve Hortum Bağlantı Adaptörü Mazlemelerini Seçin

Hortum Malzemesi	Hortum Bağlantı Adaptörü Malzemesi	EP2006			EP2013		
Doğal Kauçuk	316 SST	24L374	24L388	24L402	24L458	24L472	24L486
	Hastelloy-C						
Nitril	316 SST	24L377	24L391	24L405	24L461	24L475	24L489
	Hastelloy-C	24L378	24L392	24L406	24L462	24L476	24L490
EPDM	316 SST	24L370	24L384	24L398	24L454	24L468	24L482
	Hastelloy-C	24L371	24L385	24L399	24L455	24L469	24L483
CSM	316 SST	24L375	24L389	24L403	24L459	24L473	24L487
	Hastelloy-C	24L376	24L390	24L404	24L460	24L474	24L488

EP Serisi Hortum Pompaları

Silindir takılmamış Graco Pompa Kitleri

Model	EP3019			EP4029		
Maks. akış @ 130 rpm - l/dak	23.6			73.8		
Akış/Dev - litre	0.182			0.568		
Motor/Diřli Hızı Kademesi	Düşük	Orta	Yüksek	Düşük	Orta	Yüksek
Motor Tüketimi - HP (kW)	1 (0.75)	1.5 (1.12)	1.5 (1.12)	1.5 (1.12)	2 (1.50)	2 (1.50)
Pompa Hızı @ 50 Hz - rpm *	15	42	73	19	43	76
Debi @ 50 Hz - l/dak *	2.67	7.5	13.2	10.7	24.9	43.2
Maksimum Çalışma Basıncı - bar (psi)	13.8 (200)			13.8 (200)		
Maksimum Emiř Derinliđi - m (ft)	8.9 (29)			8.9 (29)		
Kullanıcı El Kitabı	3A1938			3A1938		
Onarım-Parçalar El Kitabı	3A1939			3A1939		
Pompa Giriř / Çıkıř Boyutu	3/4" erkek NPT			1-1/4" erkek NPT		

Hortum Malzemesi	Hortum Bađlantı Adaptörü Malzemesi	EP3019			EP4029		
		Dođal Kauçuk	316 SST	24L630	24L644	24L658	25L094
	Hastelloy-C						
Nitril	316 SST	24L633	24L647	24L661	25L097	25L111	25L125
	Hastelloy-C	24L634	24L648	24L662	25L098	25L112	25L126
EPDM	316 SST	24L626	24L640	24L654	25L090	25L104	25L118
	Hastelloy-C	24L627	24L641	24L655	25L091	25L105	25L119
CSM	316 SST	24L631	24L645	24L659	25L095	25L109	25L123
	Hastelloy-C	24L632	24L646	24L660	25L096	25L110	25L124

EP Serisi Hortum Pompaları

Sipariş ve Montaj Bilgileri

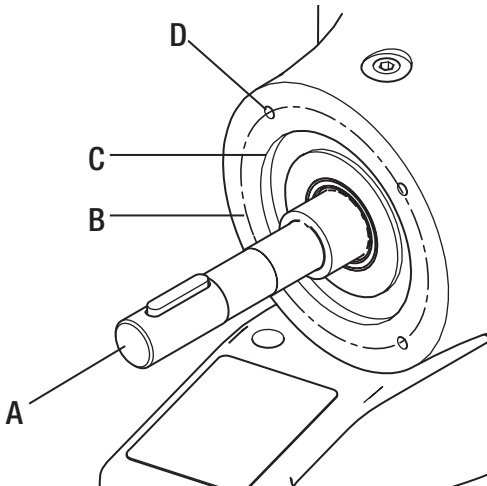
Motorsuz Hortum Pompaları (müşteri tarafından sağlanan motor ile tam olarak monteli pompalar)

Hortum Malzemesi	Hortum Bağlantı Adaptörü Malzeme	EP2006	EP2013	EP3019	EP4029
Doğal Kauçuk	316 SST	24M739	24M767	24M795	24M820
	Hastelloy-C				
Nitril	316 SST	24M742	24M770	24M798	24M823
	Hastelloy-C	24M743	24M771	24M799	24M824
EPDM	316 SST	24M735	24M763	24M791	24M816
	Hastelloy-C	24M736	24M764	24M792	24M817
CSM	316 SST	24M740	24M768	24M796	24M821
	Hastelloy-C	24M741	24M769	24M797	24M822

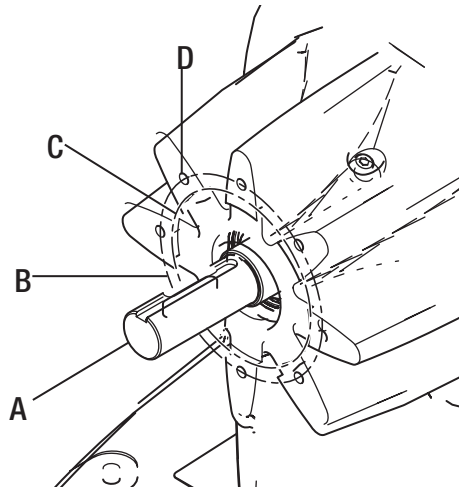
Graco Olmayan Motoru Monte Etme

(graco olmayan bir motoru ve şanzımanı (redüktörü) çıplak EP Hortumu Pompasına monte etmek için)

EP Serisi Pompa Boyutu	Oyuklu Delikli Mil Çap A	Cıvata Daire Çap B	Flaş Pilotu Çap C	Montaj Bağlantısı Dişlisi Boyut D
EP2	20 mm	100 mm	80 mm	M6
EP3	30 mm	130 mm	110 mm	M8
EP4	35 mm	165 mm	130 mm	M10



EP2 Pompalar için motor montaj boyutları



EP3 ve EP4 Pompaları için motor montaj boyutları

Yedek Hortum Kitleri*

	EP2006	EP2010	EP2013	EP3016	EP3019	EP4025	EP4029
Doğal Kauçuk	24K482	24K492	24K502	24K522	24K532	24K542	24K552
Nitril	24K484	24K494	24K504	24K524	24K534	24K544	24K554
EPDM	24K483	24K493	24K503	24K523	24K533	24K543	24K553
CSM	24K487	24K497	24K507	24K527	24K537	24K547	24K557

*2 kelepçeyi içerir

VFD'ler (Değişken Frekanslı Tahrikler)

Hp	Giriş Voltajı	Çıkış Voltajı	Pompa ile kullanılır	Parça Numarası
0.5	120 veya 240 VAC (1 Faz)	240 VAC (3 Faz)	EP2006	16K905
0.5	208-240 VAC (1 veya 3 Faz)	208-240 VAC (3 Faz)	EP2006	16K906
1	120 veya 240 VAC (1 Faz)	240 VAC (3 Faz)	EP2010, EP2013	16K907
1	208-240 VAC (1 veya 3 Faz)	208-240 VAC (3 Faz)	EP2010, EP2013	16K908
1.5	120 veya 240 VAC (1 Faz)	240 VAC (3 Faz)	EP3016, EP3019	16K909
1.5	208-240 VAC (1 veya 3 Faz)	208-240 VAC (3 Faz)	EP3016, EP3019	16K910
2	208-240 VAC (1 veya 3 Faz)	208-240 VAC (3 Faz)	EP4025, EP4029	16K911
2	400-480 VAC (3 Faz)	400-480 VAC (3 Faz)	EP4025, EP4029	16K912

Hortum Pompası Yağı

Açıklama	Parça Numarası
Gliserin Bazlı Hortum Yağlayıcı- 1 litre (1 kuart)	24K692
Gliserin Bazlı Hortum Yağlayıcı - 3,8 litre (1 galon)	24K694
Gliserin Bazlı Hortum Yağlayıcı - 208 litre (55 galon) varil	24M435

EP2 250 mL (8 oz) hortum yağını gerektirir; EP3 1 l (1 qt) hortum yağını gerektirir; EP4 2 litre (1/2 galon) hortum yağını gerektirir
Fabrika dolumu gliserindir, ayrı bir şişede gönderilir

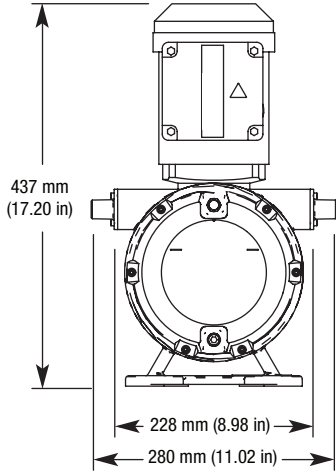
Diğer

Açıklama	Parça Numarası
"Band-It" Kelepçe Aracı	24L497

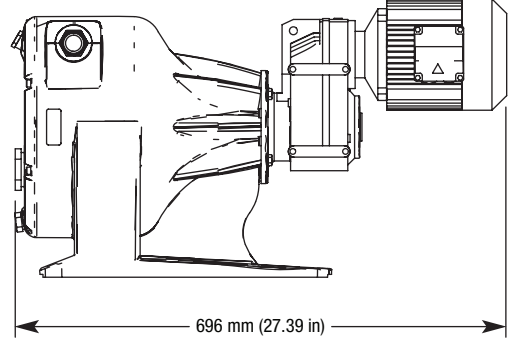
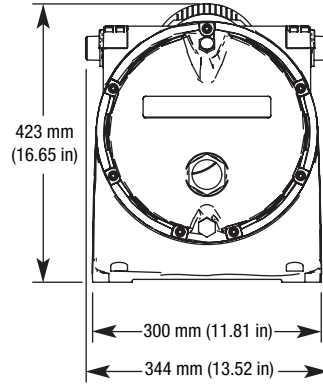
EP Serisi Hortum Pompaları

Boyutlar

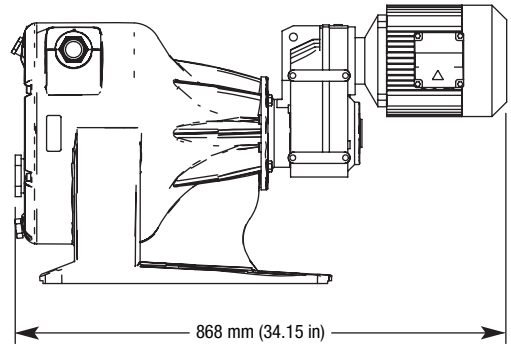
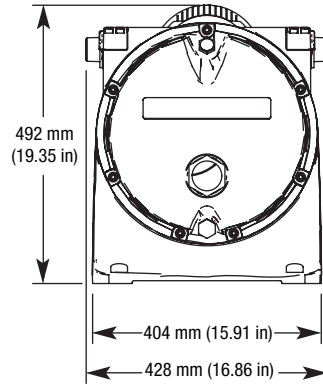
EP2 Hortum Pompaları




EP3 Hortum Pompaları




EP4 Hose Pumps




Duvara Monte Hidra Temizleme Paketi

PAKET SİPARİŞ NO.	247550	247552	247554	258665	Pompa Paketi
Hava Motor Parça No.	N34DN0	N65DN0	N65DN0	N65DN0	
Pompa Alt Parça No.	247599	241648	687055	24B923	
Pompa Yapı Malzemeleri	SST	SST	SST	SST	
Standart Conta Tamir Takımı	247881	222880	Bkz. el kitabı 311825	24C162	
Standart Conta Yapısı	PTFE/ CF-PTFE	UHMWPE/ CF-PTFE	UHMWPE/ CF-PTFE	UHMWPE/ CF-PTFE	
Opsiyonel Conta Tamir Takımları	207581	222875	222845	237713	
Opsiyonel Conta Yapısı	PTFE	UHMWPE/PTFE	UHMWPE/PTFE	UHMWPE/PTFE	
Broşür	338026	338026	338026	338026	
Kullanım Kılavuzu	312585	312585	312585	312585	

Araca Monteli Hydra-Clean Paketi

Paket Sipariş No.	247549	247551	247553	258664	Pompa Paketi
Hava Motor Parça No.	N34DN0	N65DN0	N65DN0	N65DN0	
Pompa Alt Parça No.	247599	241648	687055	24B923	
Pompa Yapı Malzemeleri	SST	SST	SST	SST	
Standart Conta Tamir Takımı	247881	222880	Bkz. el kitabı 311825	24C162	
Standart Conta Yapısı	PTFE/ CF-PTFE	UHMWPE/ CF-PTFE	UHMWPE/ CF-PTFE	UHMWPE/ CF-PTFE	
Opsiyonel Conta Tamir Takımları	207581	222875	222845	237713	
Opsiyonel Conta Yapısı	PTFE	UHMWPE/PTFE	UHMWPE/PTFE	UHMWPE/PTFE	
Broşür	338026	338026	338026	338026	
Kullanım Kılavuzu	312585	312585	312585	312585	

Varile Monteli Hydra-Clean Paketi

Paket Sipariş No.	206515	Pompa Paketi
Hava Motor Parça No.	207352	
Pompa Alt Parça No.	224344	
Pompa Yapı Malzemeleri	SST	
Standart Conta Tamir Takımı	224402	
Standart Conta Yapısı	UHMWPE/Polikloropren	
Opsiyonel Conta Yapısı	UHMWPE/PTFE	
Kullanım Kılavuzu	306817	

Hydra-Clean Basınçlı Yıkayıcılar

Teknik Özellikler

Parça Numarası	Pompa Paketi	Maks. Çalışma Basıncı bar (MPa - psi)	Maks. Hava Giriş Basıncı bar (MPa - psi)	60 cpm / dak'ta (galon/dakika) Debi	Devir başına hacim cc (oz)	Hava Girişi Boyutu	Akışkan Girişi Boyutu	Akışkan Çıkışı Boyutu*	Broşür	Manuel
247549	12:1 Arabaya Monte	86 (8.6 - 1250)	7 (0.7 - 100)	33.0 (8.7)	550 (18.6)	3/4 npt(f)	1"	3/8"	338026	312585
247550	12:1 Duvara Monte	86 (8.6 - 1250)	7 (0.7 - 100)	33.0 (8.7)	550 (18.6)	3/4 npt(f)	1"	3/8"	338026	312585
247551	23:1 Arabaya Monte	157 (15.7 - 2275)	7 (0.7 - 100)	34.7 (9.2)	580 (19.6)	3/4 npt(f)	1"	3/8"	338026	312585
247552	23:1 Duvara Monte	157 (15.7 - 2275)	7 (0.7 - 100)	34.7 (9.2)	580 (19.6)	3/4 npt(f)	1"	3/8"	338026	312585
247553	30:1 Arabaya Monte	211 (21.1 - 3065)	7 (0.7 - 100)	25.9 (6.8)	430 (14.5)	3/4 npt(f)	1"	3/8"	338026	312585
247554	30:1 Duvara Monte	211 (21.1 - 3065)	7 (0.7 - 100)	25.9 (6.8)	430 (14.5)	3/4 npt(f)	1"	3/8"	338026	312585
258664	45:1 Arabaya Monte	310 (31.0 - 4500)	7 (0.7 - 100)	17.4 (4.6)	290 (9.8)	3/4 npt(f)	1"	3/8"	338026	312585
258665	45:1 Duvara Monte	310 (31.0 - 4500)	7 (0.7 - 100)	17.4 (4.6)	290 (9.8)	3/4 npt(f)	1"	3/8"	338026	312585
206515	10:1 Varile Monte	125 (12.5 - 1800)	12.5 (1.2 - 180)	11.4 (3.0)	189 (6.4)	1/2 npt(f)	1/2"	3/4"	—	306817

*Birim başına iki çıkış bağlantısını içerir

Aksesuarlar

Tabancalar ve Uzatmalar

- 247879 Yedek tabanca/uzatma
- 15T283 Pirinç/paslanmaz püskürtme tabancası
- 15T282 Paslanmaz çelik püskürtme tabancası
- 15T279 32" paslanmaz çelik uzatma
- 15T280 10" paslanmaz çelik uzatma
- 247880 Tabanca paslanmaz çelik bağlantıları
- 247622 Tabanca ve emiş borusu tutucu

Hortumlar

- 214959 1" x 2 m (6 ft) giriş hortumu
- 247878 3/8" x 15 m (50 ft) çıkış hortumu: 310 ar (4500 psi)

Diğer

- 15T284 1" NPT(f) bağlantılı 60 mesh giriş filtresi
- 191635 1" NPT(f) bağlantılı 0 mesh giriş filtresi

Paslanmaz Çelik Nozullar

Parça Numarası	Delik Boyutu mm (inç)	3 bar'da Fan Genişliği Açısı (0,03 MPa - 40 psi)	68,9 bar'da kapasite (6,89 MPa - 1000 psi) l/dak (galon/dakika)
----------------	-----------------------	--	---

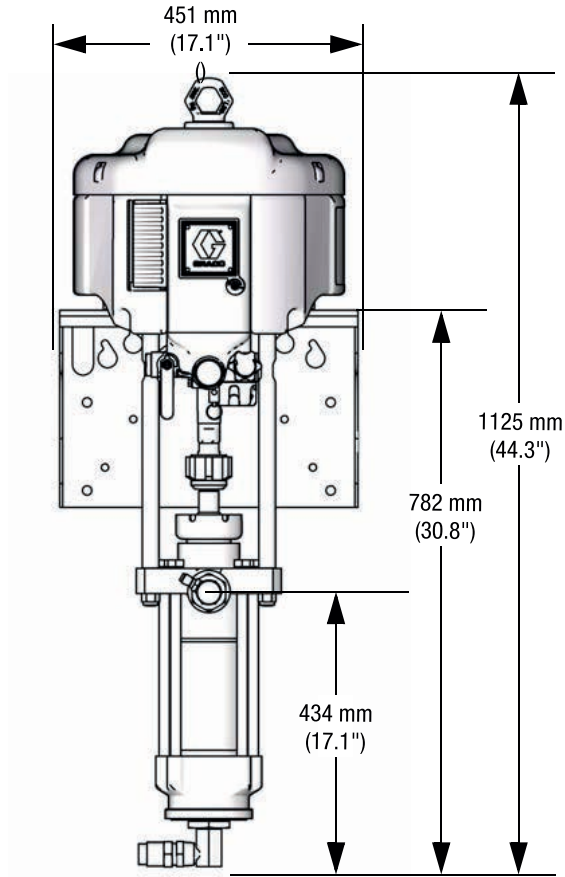
805534	0.51 (0.020)	40°	3.78 (1.00)
805538*	0.76 (0.030)	40°	5.68 (1.50)
805542	0.89 (0.035)	40°	6.62 (1.75)
805549*	1.14 (0.045)	25°	8.52 (2.25)
805561	1.52 (0.060)	25°	11.36 (3.00)
805566*	1.65 (0.065)	40°	12.30 (3.25)
805569	1.78 (0.070)	25°	13.25 (3.50)
805574	1.91 (0.075)	40°	14.20 (3.75)
805575*	2.03 (0.080)	0°	15.14 (4.00)
805584	2.28 (0.090)	15°	17.03 (4.50)
805587	2.54 (0.100)	0°	18.93 (5.00)

Diğer delik boyutları ve fan genişlikleri Graco'dan temin edilebilir, daha fazla bilgi için bir satış temsilcisi ile irtibat kurun.

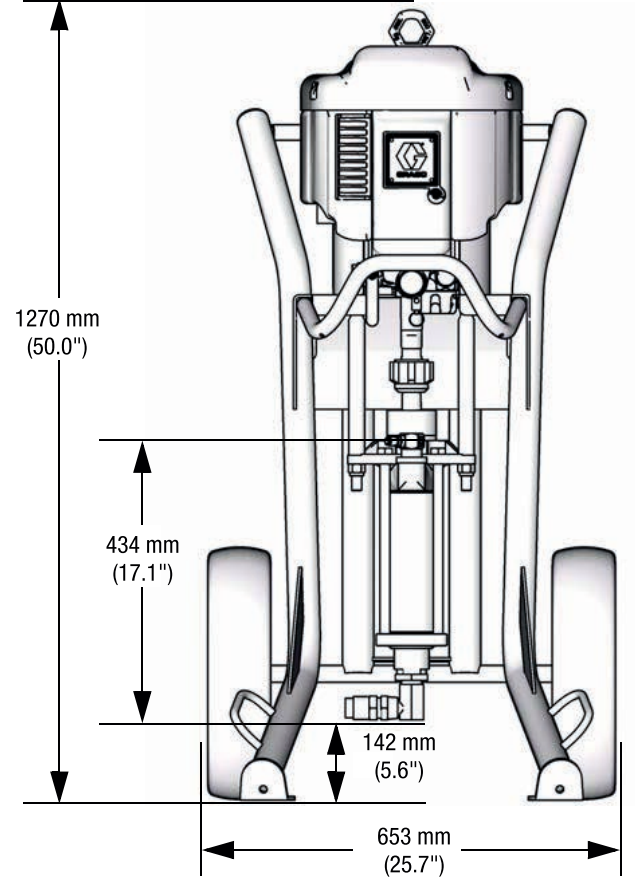
Hydra-Clean Basıncı Yıkayıcılar

Boyutlar

Duvara Montajlı Paket 247550



Arabaya Monte Paket 247549



Ek paket boyutları için bkz. el kitabı 312585

CycleFlo ve CycleFlo II Solenoid Pompa Kontrolörleri

Sipariş Bilgileri

195264	CycleFlo Pnömatik pompa kontrolörleri, 120V
196706	CycleFlo Pnömatik pompa kontrolörleri, 240V
195265	CycleFlo II Pnömatik pompa kontrolörleri, 120V
309003	CycleFlo Kullanım Kılavuzu
309004	CycleFlo II Kullanım Kılavuzu

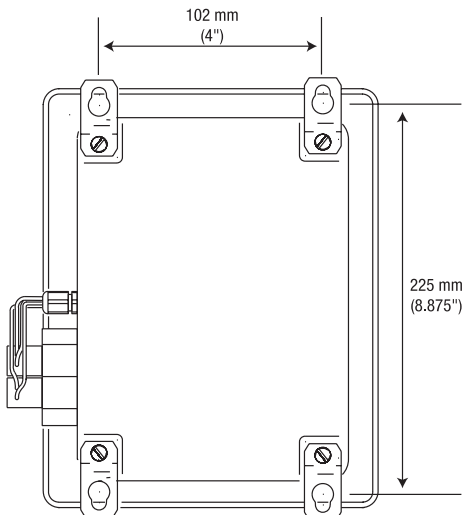
Ürün Seçici

Vurgulanan alanlar uzaktan kumandalı pompaların ve CycleFlo ve CycleFlo II ile ullanılabilen yataklar, top valfler ve diyaframların yapı mevcut malzemelerinin farklı boyutlarını belirtir.

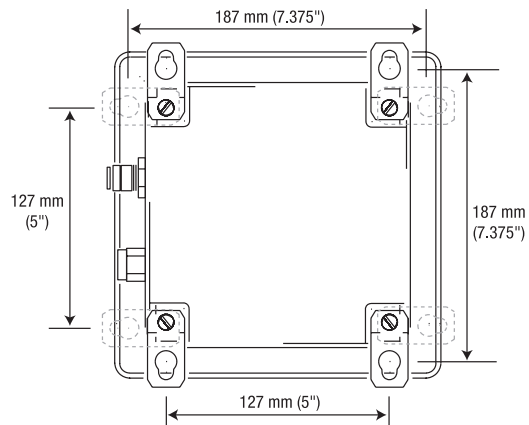
POMPA BOYU (HAVA MOTOR TIPI VE MALZEME)	AKIŞKANLA TEMAS EDEN PARÇALAR	YATAKLAR	TOP VALFLER	DİYAFRAM
2 = 6,35 mm (1/4") Uzaktan kumanda: polipropilen orta kısım	1 = Asetal (npt)	0 = Top Valfli yatak	1 = PTFE	1 = PTFE
4 = 12,7 mm (1/2") Uzaktan kumanda: polipropilen orta kısım	2 = Poli (npt)	2 = Asetal	2 = Asetal	5 = TPE
4 = 19,05 mm (3/4") Uzaktan kumanda: polipropilen orta kısım	3 = Alüminyum (npt)	3 = Paslanmaz Çelik	3 = Paslanmaz Çelik	6 = Santoprene
8 = 25,4 mm (1") Uzaktan kumanda: Alüminyum merkez bölüm	4 = Paslanmaz Çelik (npt)	4 = Sertleştirilmiş SST	4 = Sertleştirilmiş SST	7 = Buna N
S = 25,4 mm (1") Uzaktan kumanda: paslanmaz çelik merkez bölüm	5 = PVDF (npt)	5 = TPE	5 = TPE	8 = Floro elastomer
C = 38,1 mm (1-1/2") Uzaktan kumanda: Alüminyum merkez bölüm	6 = Dökme Demir (npt)	6 = Santoprene	6 = Santoprene	G = Geolast
U = 38,1 mm (1-1/2") Uzaktan kumanda: paslanmaz çelik merkez bölüm	A = Asetal * (bsp)	7 = Buna N	7 = Buna N	
G = 50,8 mm (2") Uzaktan kumanda: Alüminyum merkez bölüm	B = Poli * (bsp)	8 = Floro elastomer	8 = Floro elastomer	
W = 50,8 mm (2") Uzaktan kumanda: paslanmaz çelik merkez bölüm	C = Alüminyum (bsp)	9 = Polipropilen	9 = Polipropilen	
	D = Paslanmaz Çelik (bsp)	A = PVDF	A = PVDF	
	E = PVDF (bsp)	G = Geolast	G = Geolast	
	F = Dökme Demir (bsp)	B = viton contalı SST		
	H = 2 npt Alüm Genişletilmiş	C = Santoprene, viton conta		
	G = 2 bsp Alüm Genişletilmiş	D = Üretan Dakbil		

Montaj Boyutları

CycleFlo



CycleFlo II

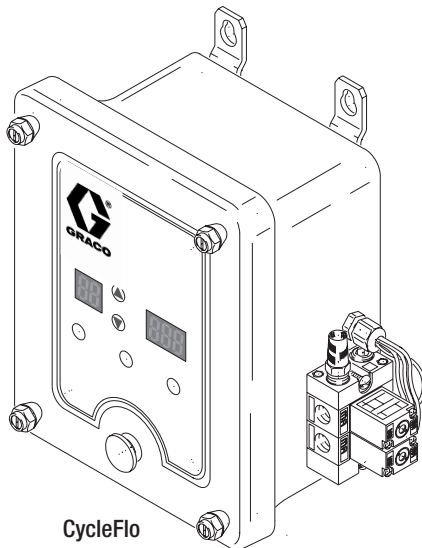


En İyi Uzaktan Kumandalı Pompa Nasıl Belirlenir:

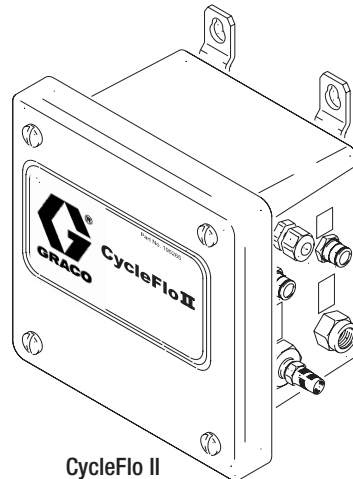
1. Malzeme uyumluluğunu ve uygulama gerekliliklerini temel alarak, en iyi yatak, top valf ve diyafram kombinasyonunu ve sıvı akışkanla temas eden parçalarını yapılandırın.
 - Malzeme yumuşak bir asitse, tercih DX2911 olmalıdır.
2. Dağıtma zamanını ve hacim doğruluğunu belirleyin.
 - İki dakika içinde, 185 litrenin (50 galon) $\pm 5\%$ doğrulukla dağıtılması gereklidir
3. Gerekli akışınıza en yakın şekilde bölünebilen bir çıkış hacmine/devre sahip pompa boyutunu seçmek için aşağıdaki yer değiştirme hacmi çizelgesini kullanın.*
 - Husky 1590 1,85 l/devir (0,5 gal/devir) üretir
 - Husky 2150 3,8 l/devir (1,03 gal/devir) üretir

	Husky 205	Husky 515	Husky 716	Husky 1050	Husky 1590	Husky 2150
Hacim/döngü	1/4"	1/2"	3/4"	1"	1-1/2"	2"
Santimetreküp (cc)	46	150	150	644	1960	3000
Litre	0.05	0.15	0.15	0.64	1.96	3.9
Gram (s.g =1,0'i varsayar)	46	150	150	644	1960	3900
Kilogram (kg)	0.05	0.15	0.15	0.64	1.96	3.9
Galon	0.01	0.04	0.04	0.17	0.50	1.03
Kuart	0.05	0.16	0.16	0.68	2.0	4.12
Pint	0.1	0.32	0.32	1.36	4.0	8.24
Onz	1.54	5.12	5.12	21.8	64.0	131.84
İnçküp	2.77	9.24	9.24	39.27	115.5	237.93

4. Gereken devir sayısını belirleyin. Gerekli akışı devir başına çıkış hacmine bölerek dağıtma süresini hesaplayın.
 - Husky 1590 = $185 \text{ l} / 1,85 \text{ l/devir (50 gal / 0,5 gal/devir)} = 100 \text{ devir}$
 - Husky 2150 = $185 \text{ l} / 3,8 \text{ l/devir (50 gal/1,03 gal/devir)} = 48,55 \text{ devir}$
5. Devir çıkışının gerekli dağıtma doğruluğu dahilinde olup olmadığını belirleyin.
 - Husky 2150 185 litre (50 galon) pompalamak için 48,55 devir gerektirir. Yalnızca tam devirler mümkündür, yani ya 48 ya da 49 devirleri sayılabilir. 48 devir sayımında, dağıtma 183 litre (49,44 galon) olacaktır. 49 devir sayımında, dağıtma 187 litre (50,47 galon) olacaktır.
 - Husky 1590 185 litre (50 galon) pompalamak için 100 devir gerektirir. Kısmi devir gerekmez.
6. En iyi boyutu belirledikten sonra, uygulama için en uygun uzak merkez bölümüne karar vermek için pompa sipariş matrisini kullanın – DC2911 (Alüminyum merkez bölüm) veya DU5911 (paslanmaz çelik merkez bölüm).
 - Hafif bir asit pompalandığından, DC2911, Alüminyum merkez bölüm en iyi tercih olacaktır.



CycleFlo



CycleFlo II

* Yer değiştirme değerleri ortalama çalışma koşullarına göre yapılan tahminlerdir.

Fast-Flo 1:1

Hava Tahrikli Pistonlu Transfer Pompaları

Sipariş Bilgileri

PARÇA NUMARASI	YAPI	SIZDIRMAZLIK
226940	Varil/CS/SST (UL, CE)	T&L
226941	Varil/CS/SST (UL, CE)	PE
226942	Varil/SST (UL, CE)	PE
226943	Kısa/CS/SST (UL, CE)	L
226944	Kısa/CS/SST (UL, CE)	PE
226945	Kısa/SST (UL, CE)	PE
226946	Varil/CS/SST (CE)	T
237129	Varil/SST (CE)	T
237130	Kısa/CS (CE)	L
237131	Kısa/CS (CE)	T
237132	Kısa/CS (CE)	T
237133	Varil/CS (CE)	L
237134	Varil/CS (CE)	T



N = Neoprene

SST = 304 Paslanmaz Çelik

L = Deri

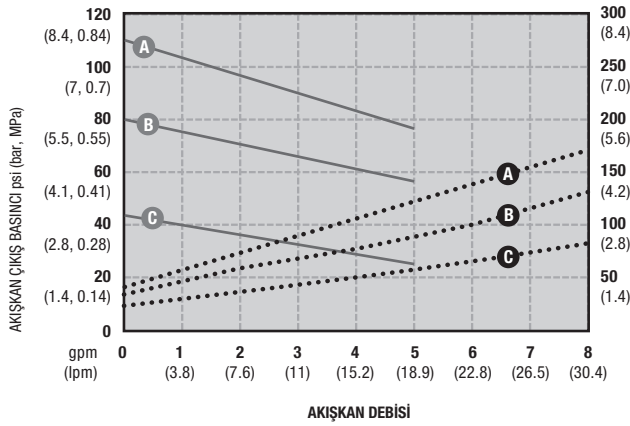
CS = Karbon Çeliği

T = PTFE

PE = Polietilen

Performans Çizelgeleri

Fast-Flo 1:1 Performans

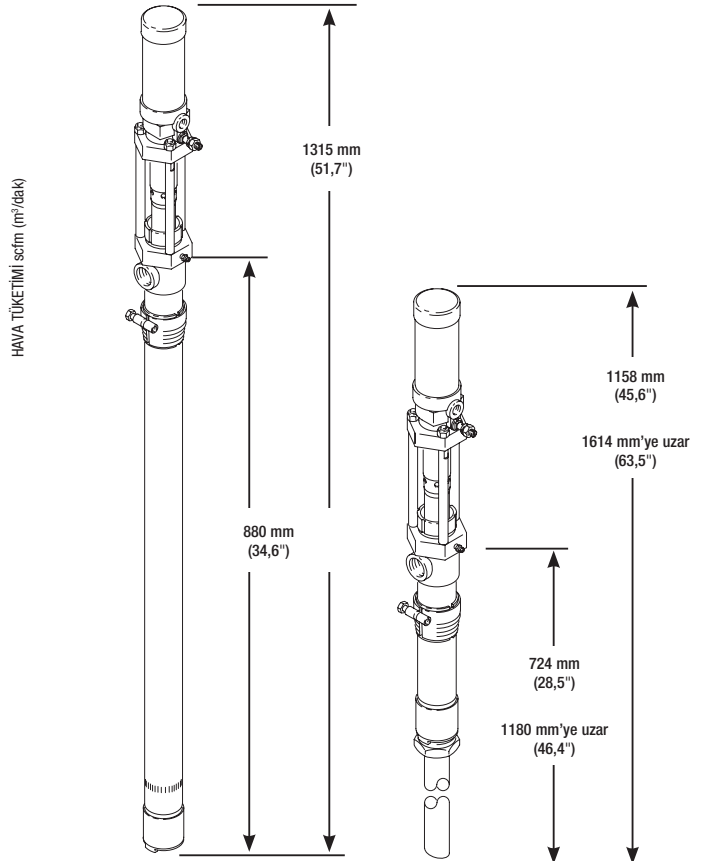


HAVA BASINCI	TANIMLAMA
(A) = 7 bar'da (0,7 MPa - 100 psi)	Hava Tüketimi ●●●●
(B) = 4,8 bar'da (0,48 MPa - 70 psi)	Sıvı Debisi _____
(C) = 2,8 bar'da (0,28 MPa - 40 psi)	

Teknik Özellikler

Fast-Flo 1:1	Baskı Levhası
Maksimum akışkan çalışma basıncı	12,4 bar (1,24 MPa - 180 psi)
Maksimum pompa hızı	100 cpm
Litre başına pompa devri	6.5
Maksimum hava giriş basıncı	12,4 bar (1,24 MPa - 180 psi)
Maksimum çalışma sıcaklığı	49°C (120°F)
Tipik ses seviyesi	72 dBa
Hava girişi	1/4 npt (f)
Sıvı çıkışı	3/4 npt (f)
Ağırlık	9,07 kg (20 lb) Varil; 4,99 kg (11 lb) Kısa
Kullanım Kılavuzu	307427

Boyutlar



Mürekkep Uygulamaları için Pistonlu Pompaları

Mürekkep Uygulamaları

Sipariş Bilgileri ve Teknik Özellikler

Contalı İslanmış Başlıklı Pistonlu Tip Pompalar

Mürekkep Pompası Paket Parça No.	Seri	Oran	DataTrak	Kumandalı DataTrak	Güç Kaynağı	Volümetrik Pompa Boyutu	Maksimum Hava veya Hidrolik Giriş Basıncı bar (MPa - psi)	Maksimum Akışkan Çalışma Basıncı bar (MPa - psi)
258744	A	14:1			Hava	500 cc	7.0 (0.7-100)	97 (9.7-1400)
258745	A	14:1	x		Hava	500 cc	7.0 (0.7-100)	97 (9.7-1400)
258746	A	14:1		x	Hava	500 cc	7.0 (0.7-100)	97 (9.7-1400)
258747	A	23:1			Hava	200 cc	7.0 (0.7-100)	159 (15.9-2300)
258748	A	23:1	x		Hava	200 cc	7.0 (0.7-100)	159 (15.9-2300)
258749	A	23:1		x	Hava	200 cc	7.0 (0.7-100)	159 (15.9-2300)
258750	A	26:1			Hava	500 cc	7.0 (0.7-100)	179 (17.9-2600)
258751	A	26:1	x		Hava	500 cc	7.0 (0.7-100)	179 (17.9-2600)
258752	A	26:1		x	Hava	500 cc	7.0 (0.7-100)	179 (17.9-2600)
258753	A	1.6:1			Hidrolik Yağ	500 cc	103 (10-1500)	159 (15.9-2300)

Motor Dönüşüm Setleri

Parça No.	Açıklama
24C743	L200CM Check-Mate yer değiştirme pompasını mevcut bir King hava motoruna takmak için
24C744	L500CM Check-Mate yer değiştirme pompasını mevcut bir King hava motoruna takmak için
24D625	L500CM Check-Mate yer değiştirme pompasını mevcut bir Viscount II hidrolik motoruna takmak için

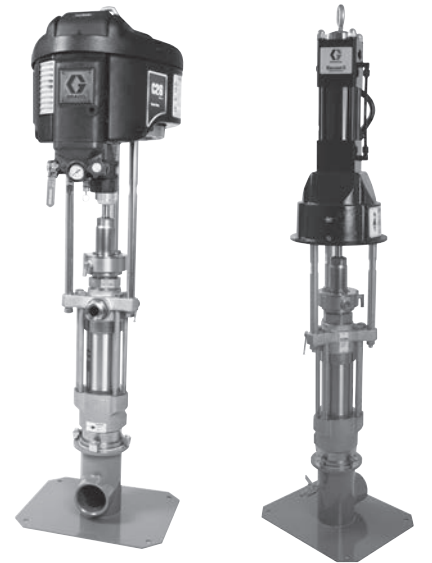
Contalı İslanmış Başlıklı Pistonlu Tip Pompalar

Strok uzunluğu	
Pnömatik	120,65 mm (4,75")
Hidrolik	119,13 mm (4,69")
Maksimum akışkan çalışma sıcaklığı	82,3° C (180° F)
Hava veya Hidrolik Giriş Boyutu	3/4 npt (f)
Akışkan çıkış boyutu	200 cc volümetrik pompa: 1 npt (f)
	500 cc volümetrik pompa: 1-1/2 npt (f)
Maksimum pompa hızı	60 cpm

(Erken pompa aşınmasını önlemek için, önerilen maksimum sıvı pompası hızını aşmayın)

Diğer

Parça No.	Açıklama
222780	Zemin Standı Seti Bkz. el kitabı 307971



Mürekkep Uygulamaları için Pistonlu Pompaları

Mürekkep Uygulamaları

Sipariş Bilgileri ve Teknik Özellikler

Pompanın Adı	Senator 19:1	Viscount II 1900	Bulldog 31:1	Viscount II 3100
Alt segman hacmi	800	800	800	800
Maksimum sıvı basıncı	131 bar (13,1 MPa-1900 psi)	131 bar (13,1 MPa-1900 psi)	213 bar (21,3 MPa-3100 psi)	213 bar (21,3 MPa-3100 psi)
Maksimum motor giriş basıncı	6,9 bar (0,69 MPa-100 psi (hava))	31 bar (3,1 MPa-450 psi (yağ))	6,9 bar (0,69 MPa-100 psi (hava))	51,7 bar (5,1 MPa-750 psi (yağ))
Akış oranı @ 60 cpm	10,6 l/dak (2.8 galon/dakika)	10,6 l/dak (2.8 galon/dakika)	10,6 l/dak (2.8 galon/dakika)	10,6 l/dak (2.8 galon/dakika)
Galon başına gereken cfm veya gpm	24 cfm	16,2 l/dak (4,3 galon/dakika)	32 cfm	16,2 l/dak (4,3 galon/dakika)
Akışkan pompası çıkış boyutu	1" npt (f)	1" npt (f)	1" npt (f)	1" npt (f)
Motor giriş boyutu	3/4" npt (f)	3/4" npt (f)	3/4" npt (f)	3/4" npt (f)
Pompanın ağırlığı	73 kg (160 lb)	80 kg (177 lb)	73 kg (160 lb)	80 kg (177 lb)
Kullanım kılavuzu	308351	308351	308351	308351

Kutu Beslemesi	Senator 19:1	Viscount II 1900	Bulldog 31:1	Viscount II 3100
Pompa	246941	246938	246940	246938
Hava kumandaları: FRL, 1/2"	217072		217072	
Hava kaçış kumandası, 3/4"	224040		224040	
Hava hız kontrolü, 1/2"(f)	510441		510441	
Zemin standı (3" giriş)	222780	222780	222780	222780
Hidrolik kontrollör*		236865		236865
Çıkış hidrolik hortumu bağlantı adaptörü 1"(m) x 1-1/2"(f), 100 bar (1500 psi) nominal		Dahil değildir		Dahil değildir

Çeşitli Bilgi	Senator 19:1	Viscount II 1900	Bulldog 31:1	Viscount II 3100
Pompa alt grubu	246939	246939	246939	246939
İtici pompa plakası yedek contaları	165601	165601	165601	165601

*Hidrolik kumandalar hidrolik akış ve basınç kumandasını, top valflerini, 1 m (3 ft) besleme ve dönüş hortumunu içerir



19:1 Senator

31:1 Bulldog

Mürekkep Uygulamaları için Pistonlu Pompaları

Pompanın Adı	Bulldog 12:1	Viscount II 1200	King 24:1	Viscount II 2400
Alt segman hacmi	2100	2100	2100	2100
Maksimum sıvı basıncı	82.8 bar (8.28 MPa-1200 psi)	82.8 bar (8.28 MPa-1200 psi)	165 bar (16,5 MPa-2400 psi)	165 bar (16,5 MPa-2400 psi)
Maksimum motor giriş basıncı	6,9 bar (0,69 MPa-100 psi) (hava)	51,7 bar (5,1 Mpa-750 psi) (yağ)	6,9 bar (0,69 Mpa-100 psi) (hava)	103 bar (10,3 Mpa-1500 psi) (yağ)
Akış oranı @ 60 cpm	28,4 l/dak (7,5 galon/dakika)	28,4 l/dak (7,5 galon/dakika)	28,4 l/dak (7,5 galon/dakika)	28,4 l/dak (7,5 galon/dakika)
Galon başına gereken cfm veya gpm	20 cfm	6 l/dak (1,6 galon/dakika)	25 cfm	6 l/dak (1,6 galon/dakika)
Akışkan pompası çıkış boyutu	1-1/2" npt (m)	1-1/2" npt (m)	1-1/2" npt (m)	1-1/2" npt (m)
Motor giriş boyutu	3/4" npt (f)	3/4" npt (f)	3/4" npt (f)	3/4" npt (f)
Pompanın ağırlığı	65 kg (142 lb)	89 kg (196 lb)	73 kg (160 lb)	89 kg (196 lb)
Kullanım kılavuzu	308149	308149	308149	308149

Kutu Beslemesi	Bulldog 12:1	Viscount II 1200	King 24:1	Viscount II 2400
Pompa	246935	246937	246936	246937
Hava kumandaları: FRL, 1/2"	217072		217072	
Hava kaçış kumandası, 3/4"	224040		224040	
Hava hız kontrolü, 1/2"(f)	510441		510441	
Zemin standı (3" giriş)	222780	222780	222780	222780
Hidrolik kontroller*		236865		236865
Çıkış hidrolik hortumu bağlantı adaptörü 1"(m) x 1-1/2"(f), 100 bar (1500 psi) nominal		Dahil değildir		Dahil değildir

Çeşitli Bilgi	Bulldog 12:1	Viscount II 1200	King 24:1	Viscount II 2400
Pompa alt grubu	246934	246934	246934	246934
İtici pompa plakası yedek contaları	165601	165601	165601	165601

*Hidrolik kumandalar hidrolik akış ve basınç kumandasını, top valflerini, 1 m (3 ft) besleme ve dönüş hortumunu içerir



12:1 Bulldog



Viscount II 2100



24:1 King

Mürekkep Uygulamaları için Pistonlu Pompaları

Sipariş Bilgileri ve Teknik Özellikler

Pistonlu Tip Pompalar	President 20:1
Alt segman hacmi	450
Maksimum sıvı basıncı	140 bar (14 MPa-2000 psi)
Maksimum motor giriş basıncı	7 bar (0,7 MPa-100 psi)
Akış oranı @ 60 cpm	4,5 l/dak (1,2 galon/dakika)
Galon başına gereken cfm veya gpm	35 cfm
Akışkan pompası çıkış boyutu	3/4" npt (f)
Motor giriş boyutu	1/2" npt (f)
Pompanın ağırlığı	22,7 kg (50 lb)
Kullanım kılavuzu	308017

Kutu Beslemesi	President 20:1
Pompa	246933
Hava kumandaları: FRL, 3/8"(f)	110150
Zemin standı (3" giriş)	222780
Hava kaçış kontrolü, 3/4"(f)	224040
Hava hız kontrolü 1/2"(f)	510441

Çeşitli Bilgi	President 20:1
Pompa alt grubu	246932
İtici pompa plakası yedek contaları	165601



20:1 President

Darbe Sönümleyicileri

Husky 750 ve Husky 2000

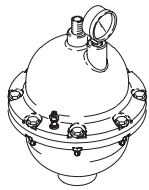
Sipariş Bilgileri

Husky 750, 3/4" npt(f) Darbe Sönümleyici

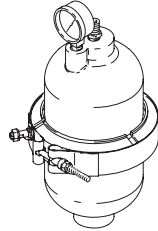
Otomatik	Polipropilen akışkanla temas eden alt gövde ve temas etmeyen üst gövde	Paslanmaz Çelik akışkanla temas eden alt gövde ve temas etmeyen üst gövde	Asetal akışkanla temas eden alt gövde ve temas etmeyen üst gövde
Ağırlık	4,1 kg (9 lb)	7,3 kg (16 lb)	4,1 kg (9 lb)
Buna-N diyaframlı darbe sönümleyici	239096	239095	239094
PTFE diyaframlı darbe sönümleyici	239121	239123	239125
Floro elastomer diyaframlı darbe sönümleyici	239122	239124	yok
Ayarlanabilir	Polipropilen akışkanla temas eden alt gövde ve temas etmeyen üst gövde	Paslanmaz Çelik akışkanla temas eden alt gövde ve temas etmeyen üst gövde	Asetal akışkanla temas eden alt gövde ve temas etmeyen üst gövde
Ağırlık	4,1 kg (9 lb)	7,3 kg (16 lb)	4,1 kg (9 lb)
Buna-N diyaframlı darbe sönümleyici	239091	239090	239089
PTFE diyaframlı darbe sönümleyici	239129	239131	239133
Floro elastomer diyaframlı darbe sönümleyici	239130	239132	yok

Husky 2000, 2" npt(f) Darbe Sönümleyicileri

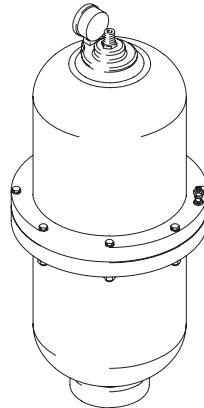
Otomatik	Polipropilen akışkanla temas eden alt gövde ve temas etmeyen üst gövde	Paslanmaz Çelik akışkanla temas eden alt gövde ve temas etmeyen üst gövde
Ağırlık	8,2 kg (18 lb)	16,3 kg (36 lb)
Buna-N diyaframlı darbe sönümleyici	239092	239093
PTFE diyaframlı darbe sönümleyici	239128	239126
Floro elastomer diyaframlı darbe sönümleyici	yok	239127
Ayarlanabilir	Polipropilen akışkanla temas eden alt gövde ve temas etmeyen üst gövde	Paslanmaz Çelik akışkanla temas eden alt gövde ve temas etmeyen üst gövde
Ağırlık	8,2 kg (18 lb)	16,3 kg (36 lb)
Buna-N diyaframlı darbe sönümleyici	239087	239088
PTFE diyaframlı darbe sönümleyici	239136	239134
Floro elastomer diyaframlı darbe sönümleyici	yok	239135



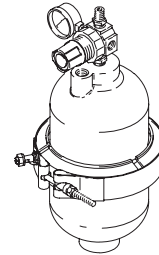
239095
Otomatik



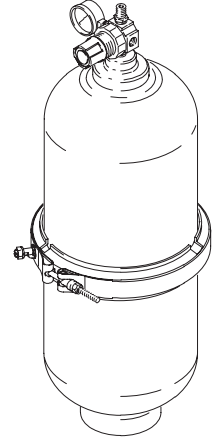
239096
Otomatik



239126
Otomatik



239091
Ayarlanabilir



239088
Ayarlanabilir

Teknik Özellikler

Darbe Sönümleyicileri	Husky 750	Husky 2000
Maksimum hava giriş basıncı	8,4 bar (0,84 MPa, 120 psi)	8,4 bar (0,84 MPa, 120 psi)
Hava hattı bağlantısı	1/4 npt	1/4 npt
Akışkan girişi boyutu	3/4" npt(f)	2" npt(f)
Kullanım kılavuzu	308703	308703

Notlar



Graco, işbu belgede bahsi geçen, Graco tarafından imal edilmiş ve kendi ismini taşıyan, yetkili bir Graco distribütörü tarafından kullanılmak üzere alıcıya satılan, tüm ekipmanların, satış tarihinde hiçbir malzeme ve işçilik hatasına sahip olmadığını garanti eder. Graco tarafından ilan edilen uzatılmış veya sınırlı garanti istisnaları dışında, Graco satış tarihinden itibaren on iki ay süresince, ekipmanın Graco tarafından hatalı bulunan kısmı onarılacak veya değiştirilecektir. Bu garanti sadece cihaz, Graco'nun yazılı tavsiyelerine göre kurulmuş, çalıştırılmış veya bakımı yapılmış ise geçerlidir.

Bu garanti genel aşınma ve yıpranmayı veya hatalı kurulum, yanlış uygulama, aşınma, korozyon, yetersiz veya uygun olmayan bakım, ihmal, kaza, tahrif, veya Graco'nunkiler haricindeki parçaların kullanılması sonucu ortaya çıkan hiçbir arıza, hasar, aşınma veya yıpranmayı kapsamaz. Graco, yukarıda sayılanlara ilaveten, Graco tarafından tedarik edilmeyen yapıların, aksesuarların, cihazların veya malzemelerin Graco cihazları ile uyumlu olmaması sonucu ortaya çıkabilecek arıza, hasar, aşınma veya Graco tarafından sunulmayan hatalı tasarım, üretim, kurulum, çalıştırma veya bakım veya yapılar, aksesuarlar ve malzemelerden sorumlu tutulamaz.

Bu garanti iddia edilen hatanın doğrulanması için bir Graco yetkili bayiiine hatalı olduğu iddia edilen ekipmanın nakliyesinin önceden ödenmiş olması koşuluna bağlıdır. Eğer iddia edilen hata doğrulanırsa, Graco hatalı tüm parçaları ücretsiz olarak tamir edecek veya değiştirecektir. Nakliyesi ön ödeme ile yapılmış ekipman esas alıcıya iade edilecektir. Eğer cihazın muayenesi sonucu malzeme veya işçilik hatasına rastlanmaz ise, onarım, parça maliyeti, işçilik, ve nakliyeyi içerebilecek şekilde makul bir ücret ile yapılacaktır.

İŞBU GARANTİ TEK VE ÖZELDİR VE HERHANGİ BİR AMACA UYGUNLUK VE SATILABİLİRLİK İLE İLGİLİ OLANLAR DA DAHİL, AÇIKÇA BELİRTİLMİŞ VEYA İMA EDİLEBİLECEK DİĞER TÜM GARANTİLERİN YERİNE GEÇER.

Herhangi bir garanti anlaşmazlığı için Graco'nun yegane sorumluluğu ve alıcının yegane hakkı yukarıda bahsedilen koşullar çerçevesinde olacaktır. Alıcı başka hiçbir hakkının (rastlantısal veya sonuç olarak ortaya çıkan kar kayıpları, kaybolan satışlar, kişiye veya mülke zarar gelmesi veya diğer tüm sonuç olarak ortaya çıkan kayıplar da dahil olmak üzere) olmadığını kabul eder. Garanti ihlali ile ilgili her türlü girişim satış tarihinden iki (2) yıl içinde yapılmazdır.

GRACO, KENDİSİ TARAFINDAN SATILAN AMA GRACO TARAFINDAN ÜRETİLMEMİŞ AKSESUARLAR, CİHAZLAR, MALZEMELER VEYA PARÇALARIN HERHANGİ BİR AMACA UYGUNLUĞU VE SATILABİLİRLİĞİ İLE İLGİLİ OLARAK HİÇBİR GARANTİ VERMEZ VE GARANTİ İMASINI KABUL ETMEZ. Graco tarafından satılan fakat Graco tarafından üretilmeyen bu ürünler (elektrik motorları, benzin motorları, motorlar, anahtarlar, hortumlar vs.) eğer var ise üreticilerinin garantisine altındadır. Graco alıcıya bu garantilerle ilgili her türlü iddiasında makul derecede yardımcı olacaktır.

Hiçbir durumda, ilişkide Graco tarafından sağlanan ekipmanların dolaylı, rastlantısal, özel veya sonuç olarak ortaya çıkan hasarlarından veya aşağıda satılan ürünlerin veya malların tedariki, her türlü ürün veya diğer malların, sözleşme ihlali, garanti ihlali, Graco'nun ihmali, veya başka şekillerde ortaya çıkan performanslarından, kullanımından Graco sorumlu tutulamaz.

Cihazın Hatalı Kullanımının Yaratacağı Tehlikeler

Genel Yanlış Kullanım: Cihaz veya aksesuarların, aşırı basınç altında kullanılması, parçalarının değiştirilmesi, uygun olmayan kimyasal ve akışkanların kullanımı, veya aşınmış veya hasarlı parçaların kullanımı gibi herhangi bir hatalı kullanım, delinmelerine yol açabilir. Ekipmanların yanlış kullanımı gözlere veya cilde sıvı fışkırmasına neden olan sıvı enjeksiyonu veya başka ciddi bir yaralanmayla veya yangınla, patlama ya da mal hasarıyla sonuçlanabilir. Graco ekipmanının herhangi bir parçasında ASLA tadilat veya modifikasyon yapmayın. Bunu yapmanız, ürünün arızalanmasına sebep olabilir. Cihazın tamamını düzenli olarak KONTROL EDİN ve aşınmış veya hasarlı parçaları derhal değiştirin veya tamir edin. Daima akışkan ve solvent üretici tarafından tavsiye edilen koruyucu gözlük, eldiven, giysi ve maske giyin.

Sistem Basıncı: Kullanılan tüm ekipmanın ve aksesuarların geçerli MAKSİMUM ÇALIŞMA BASINCI'na karşı koyacak değerde olduğundan emin olun. Sisteminizde kullanılan herhangi bir bileşenin veya aksesuarın maksimum çalışma basıncını AŞMAYIN.

Akışkan ve Çözücü Uyumluluğu: Graco püskürtme makinesinde kullanılan tüm kimyasallar akışkanla temas eden parçalarla uyumlu olmalıdır. Uyumluluğu sağlamak için kimyasal tedarikçinize danışın. Alüminyum ve/veya çinko parçalar içeren bu ekipmanda asla 1:1:1-trikloreten, metilen klorür, diğer halojene hidrokarbon solvent veya sıvıları içeren solventleri kullanmayın. Aksi takdirde ölüme veya ciddi yaralanmalara yol açabilecek, maddi hasar yaratabilecek patlama tehlikesi taşıyan ciddi kimyasal reaksiyonlar oluşabilir.



GRACO HAKKINDA

1926 yılında kurulan Graco, akışkan idare sistemleri ve parçaları alanında dünya lideridir. Graco ürünleri, ticari ve endüstriyel işletmelerde, araç yağlama işlemlerinde kullanılan birçok akışkanı ve viskoz malzemeyi taşır, ölçer, kontrol eder, dağıtımını yapar ve uygular.

Şirketin başarısı, teknolojik mükemmelliğe olan kararlı bağlılığına, dünya kalitesinde üretimine ve benzersiz müşteri hizmetlerine dayanmaktadır. Graco birlikte çalıştığı nitelikli distribütörler ile, geniş bir alan olan akışkan kontrol çözümlerinde kalite standartlarını belirleyen en yeni sistemleri, en kaliteli ürünleri ve en son teknolojiyi sunar. Graco, son kat püskürtme, koruyucu kaplama, boya sirkülasyonu, yağlama, mastik ve yapıştırıcıları uygulama ekipmanları ile birlikte yapı sektörüne de güçlü ekipmanlar sunar. Graco'nun devam eden akışkan yönetimi ve kontrolü üzerine yatırımları, küresel pazara yenilikçi çözümler sunmaya devam edecektir.

GRACO MERKEZLERİ

POSTA ADRESİ

P.O. Box 1441
Minneapolis, MN 55440-1441
Tel: 612-623-6000
Faks: 612-623-6777

AMERİKA

MINNESOTA

Genel Merkez
Graco Inc.
88-11th Avenue N.E.
Minneapolis, MN 55413

AVRUPA

BELÇİKA

Avrupa Merkezi
Graco BVBA
Industrieterrein Oude Bunders
Slakweidestraat 31
3630 Maasmechelen,
Belçika
Tel: 32 89 770 700
Faks: 32 89 770 777

ASYA PASİFİK

AVUSTRALYA

Graco Australia Pty Ltd.
Suite 17, 2 Enterprise Drive
Bundoora, Victoria 3083
Avustralya
Tel: 61 3 9468 8500
Faks: 61 3 9468 8599

ÇİN

Graco Hong Kong Ltd.
Shanghai Representative Office
Building 7
1029 Zhongshan Road South
Huangpu District
Shanghai 200011
Çin Halk Cumhuriyeti
Tel: 86 21 649 50088
Faks: 86 21 649 50077

HİNDİSTAN

Graco Hong Kong Ltd.
Hindistan İrtibat Bürosu
Room 432, Augusta Point
Regus Business Centre 53
Golf Course Road
Gurgaon, Haryana
Hindistan 122001
Tel: 91 124 435 4208
Faks: 91 124 435 4001

JAPONYA

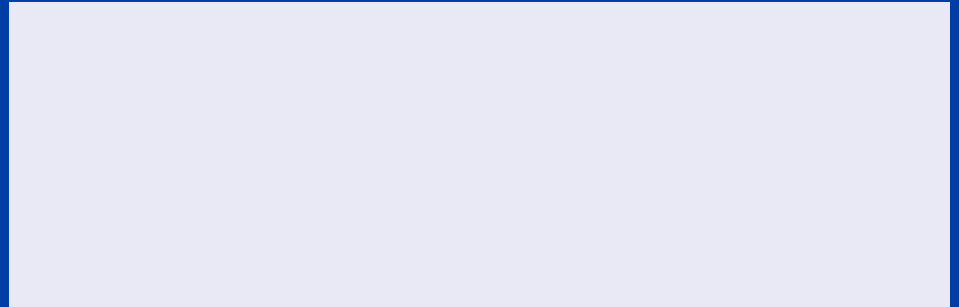
Graco K.K.
1-27-12 Hayabuchi
Tsuzuki-ku
Yokohama City, Japonya 2240025
Tel: 81 45 593 7300
Faks: 81 45 593 7301

KORE

Graco Korea Inc.
Shinhan Bank Building
4th Floor #1599
Gwanyang-Dong, Dongan-Ku,
Anyang-si, Kore 431-060
Tel: 82 31 476 9400
Faks: 82 31 476 9801

Bu belgede yer alan tüm yazılı ve görsel veriler baskı sırasında mevcut en son ürün bilgilerini içermektedir.
Graco, önceden haber vermeden değişiklik yapma hakkını saklı tutar.

Graco ISO 9001 sertifikasına sahiptir.



Avrupa
+32 89 770 700
FAKS +32 89 770 777
WWW.GRACO.COM

©2001-2013 Graco Inc. 300435TR Rev. M 09/13 Avrupa'da basılmıştır.
Tüm diğer markalar ve ticari isimler sadece tanımlama amacıyla kullanılmıştır ve sahiplerine aittir.