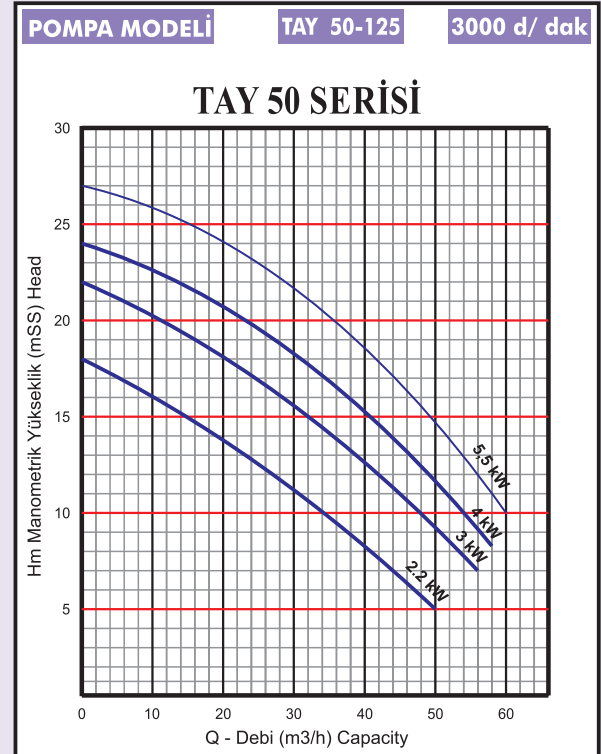
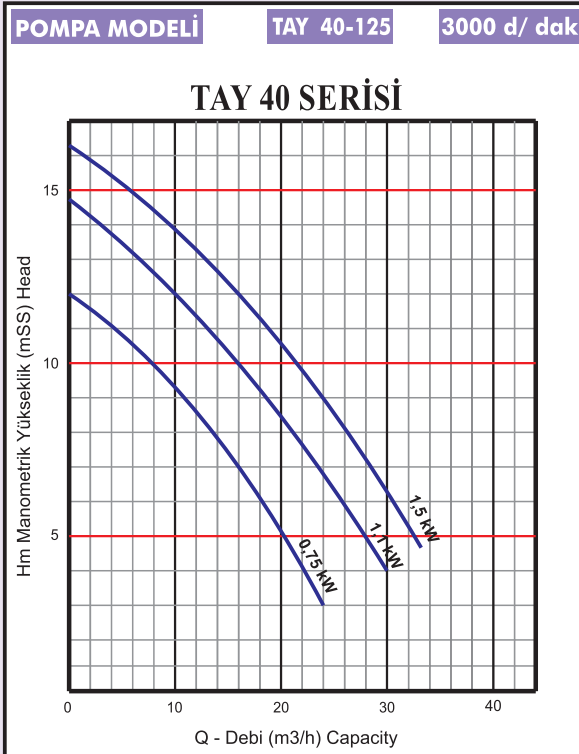
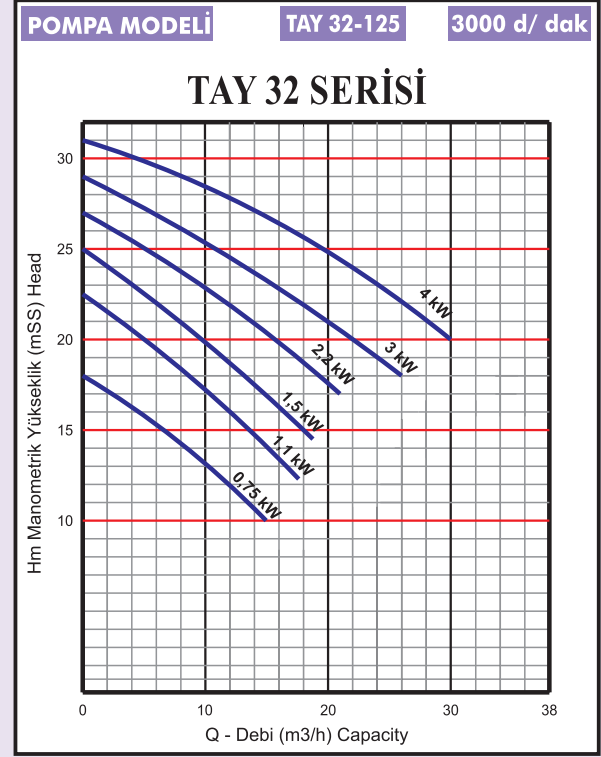
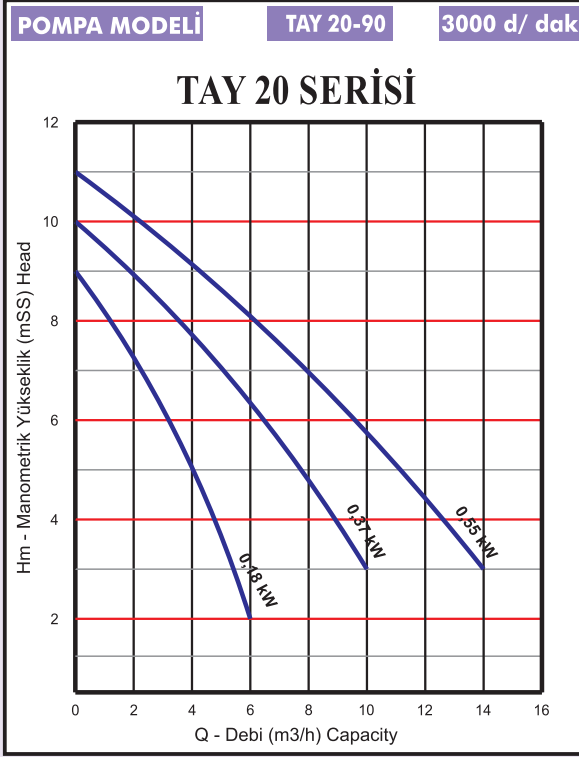


TAY SERİSİ PERFORMANS EĞRİLERİ



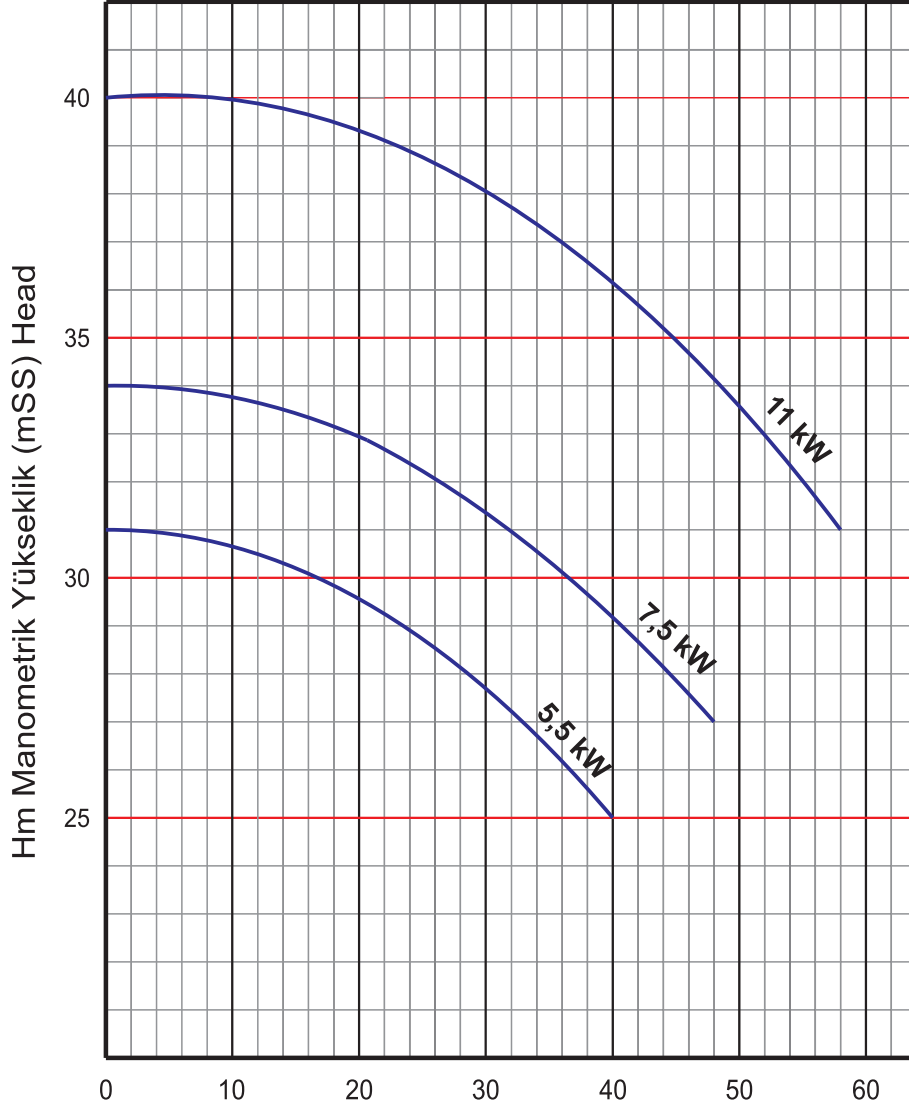
TAY - S SERİSİ

POMPA MODELİ

TAY 50-160

3000 d/dak

TAY 50 SERİSİ



* Tüm TAY-S serilerinde özel eğik açık fan kullanılmaktadır.
Bu özellik yüksek verimli çalışma sağlamaktadır.

AÇIK FANLI SANTRİFÜJ POMPALAR

TAY SERİSİ



- 1- Motor Gövde
- 2- Rotor Mili
- 3- Motor Bağlantı Flanşı
- 4- Mekanik Baskı Sacı
- 5- Mekanik Kece
- 6- Mekanik Baskı Burcu
- 7- Fan
- 8- Fan Baskı Burcu
- 9- Fiberli Somun
- 10- Oring
- 11- Pompa Gövdesi
- 12- Hava Tapası

ÜRÜN KODLAMASI

T A Y - A / D L R / 40 - 125 / 5,5 - 2K / 4 A S C V 20

<p>ELEKTRİK MOTORU VOLTAJ T:380 M:220</p> <p>FANTİPİ K: KAPALI A: AÇIK</p> <p>Y: YATAY MİLLİ POMPA D: DIK MİLLİ POMPA</p> <p>POMPA GÖVDE TİPİ</p> <p>POMPA İLE MOTOR ARA UZATMA BAĞLANTI PARÇA MALZEME CİNSİ D: DÖKÜM(ALÜMİNYUM,ÇELİK)P: PASLANMAZ</p> <p>POMPA MİLİNİN ELEKTRİK MOTORUNA BAĞLANMA ŞEKLİ L: RİJİT KAPLINLİ</p> <p>R: RULMAN YATAKLAMALI KAPLINLİ</p>	<p>ÇIKIŞ ÇAPİ</p> <p>NOMİNAL FAN ÇAPİ Ø(mm)</p>	<p>MOTOR GÜCÜ (kW)</p> <p>ELEKTRİK MOTORU DEVİR SAYISI 2K : 3000 d/dk 4K : 1500 d/dk 6K : 1000 d/dk 8K : 750 d/dk</p>	<p>POMPA AKTARILAN SIVIYI GÖREN TÜM YÜZEYLERİN MALZEME CİNSİ 4 : AİSİ 304L PASLANMAZ ÇELİK 6 : AİSİ 316L PASLANMAZ ÇELİK</p> <p>SALMASTRA SABİT YÜZEY MALZEME S : SİLİSYUM KARBÜR C1: REÇİNELİ KARBON C2: ANTİMUANLU KARBON T: TUNGSTEN KARBÜR P: PASLANMAZ</p> <p>SALMASTRA DÖNER YÜZEY MALZEME S : SİLİSYUM KARBÜR C1: REÇİNELİ KARBON C2: ANTİMUANLU KARBON T: TUNGSTEN KARBÜR P: PASLANMAZ</p> <p>SIZDIRMAZLIK GRUBU CİNSİ</p> <p>SIZDIRMAZLIK - ELASTOMER CONTA CİNSİ V: VİTON-T:TEFLON-N: NİTRİL-E: EPDM</p>	<p>POMPA MEKANİK SALMASTRA MİL ÇAPİ Ø(mm)</p>
--	---	---	--	---



TAY - A SERÍŠÝ

TAY - S SERİSİ

AÇIK FANLI PASLANMAZ ÇELİK SANTRİFÜJ POMPALAR

TEKNİK VERİLER / TECHNICAL DATA

Debi Flow Range (Q)	4 m ³ /h /60m ³
Basma Yüksekliği Pump Pressure	2 mSS/40mSS 0,2 Bar /4 Bar
Motor Engine	220 - 380 V,50 Hz, 2900 d/d Class F, Ip55 Koruma.
Sıvı Sıcaklığı Değeri (Min - Max) Temprature Range	-15 oC /

Not: FARKLI DEĞERLERDE POMPA TALEPLERİNİZ İÇİN ÖZEL ÜRETİMLER YAPILABİLİR.
İRTİBAT İÇİN MERKEZ OFİSİMİZE DÖNÜNÜZ.

MALZEME YAPISI / MATERIALS

Gövde Pump Casing	Paslanmaz Çelik (AISI 304-316 L) Stainless steel (AISI 304-316 L)
Fan Impeller	Paslanmaz Çelik (AISI 304-316 L) Stainless steel (AISI 304-316 L)
Mekanik Salmastra Standart Mechanical Seal	Karbon / Seramik - Nitril Carbon / Ceramic -Nitrile (Agresif Sıvılar için Özel donatı uygulanır.)
Difüzör Diffuser	Paslanmaz Çelik (AISI 304-316 L) Stainless steel (AISI 304-316 L)
Mil Shaft	Paslanmaz Çelik (AISI 304-316 L) Stainless steel (AISI 304-316 L)

TAY serisi açık fan yapısı ile maksimum Ø 30 mm. çapındaki partiküllerinin transferine imkan tanımaktadır.

TAYseries as contain open impeller which is used to transfer max. Ø30 mm particules.

İSTEK ÜZERİNE GELEN AKSESUARLAR

- Giriş ve çıkış DN dönüşüm aparatları
- Özel alüminyum ayak
- Tekerlekli taşıma aparatı
- Paslanmaz motor koruma muhafazası
- Paslanmaz Şase

UYGULAMA ALANI / OPERATING AREAS

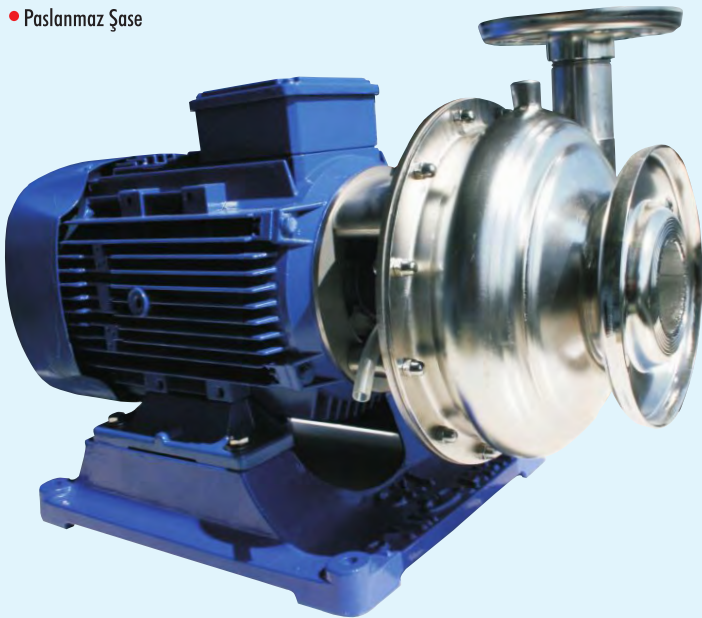
Metal parçaların yıkanmasında ve yüzey temizlemede.
Washing of metals pieces and surface cleaning.

Gıda endüstrisinde.
Food industry

Tekstil endüstrisinde
Textile industry

Endüstriyel çamaşır ve bulaşık makinalarında.
Washing pump with industrial machinery.

Kimya endüstrisinde
Chemical industry



AÇIK FANLI SANTRİFÜJ POMPALAR

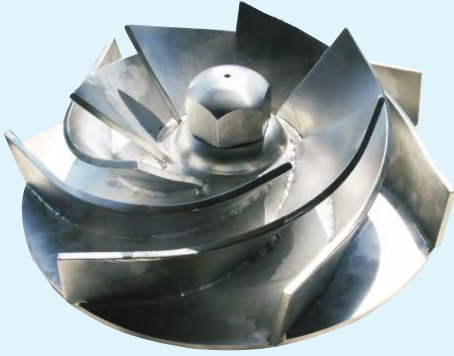
TAY - S SERİSİ

MONOBLOK

TAY - S SERİSİ



Özel Eğik Açık Fan



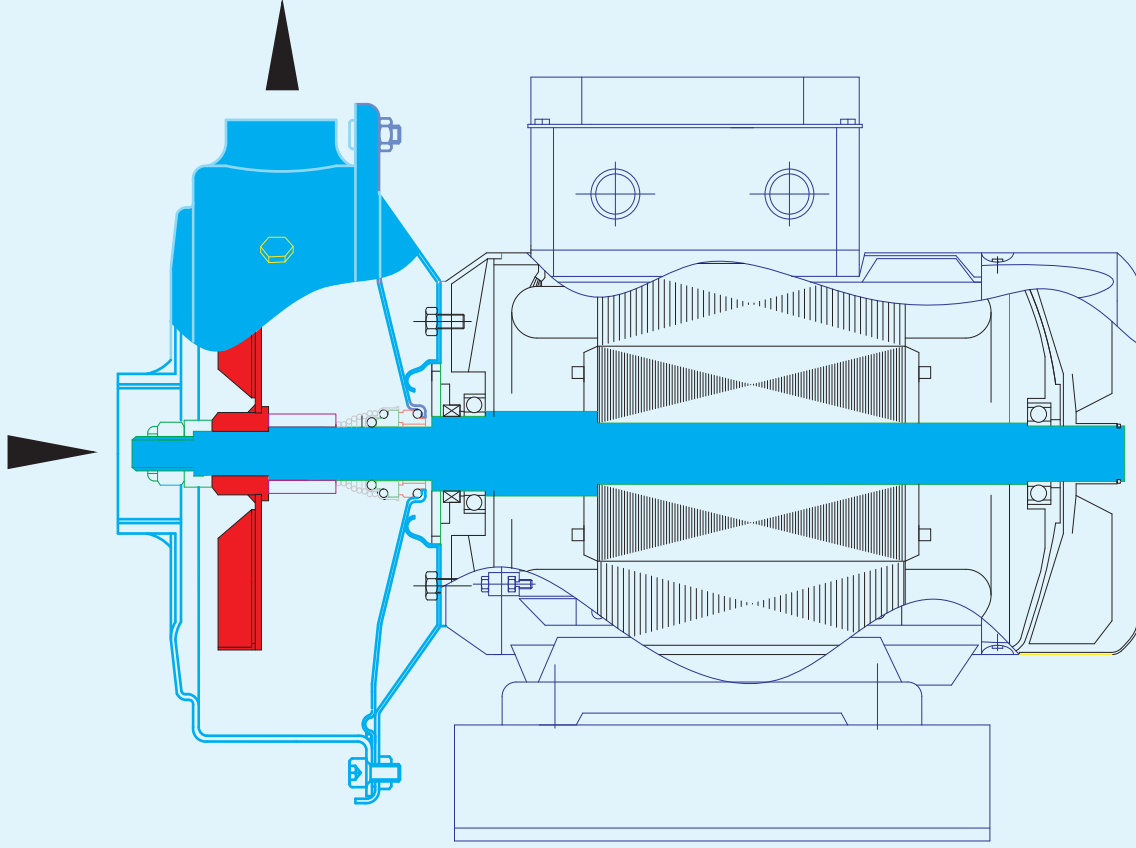
ÇAĞIK FANLI SANTRİFÜJ POMPALAR

TAY SERİSİ

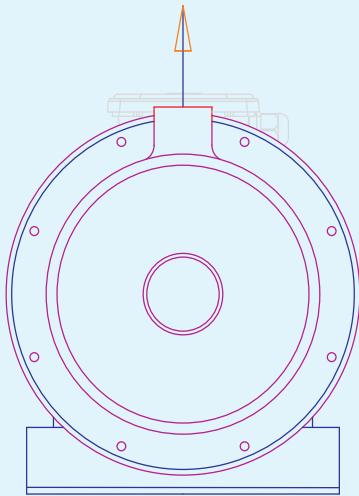
MONOBLOK

TAY - A SERİSİ

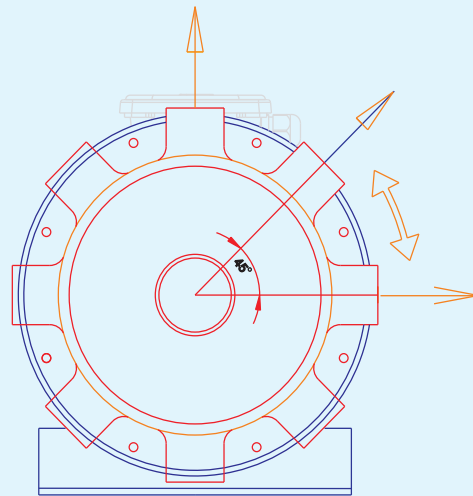
* Motor ve pompa mili tek parçadır.



TAY - A KESİT GÖRÜNÜMÜ



ÖN GÖRÜNÜM



8 FARKLI YÖNE DÖNEBİLİR
ÖZEL GÖVDE

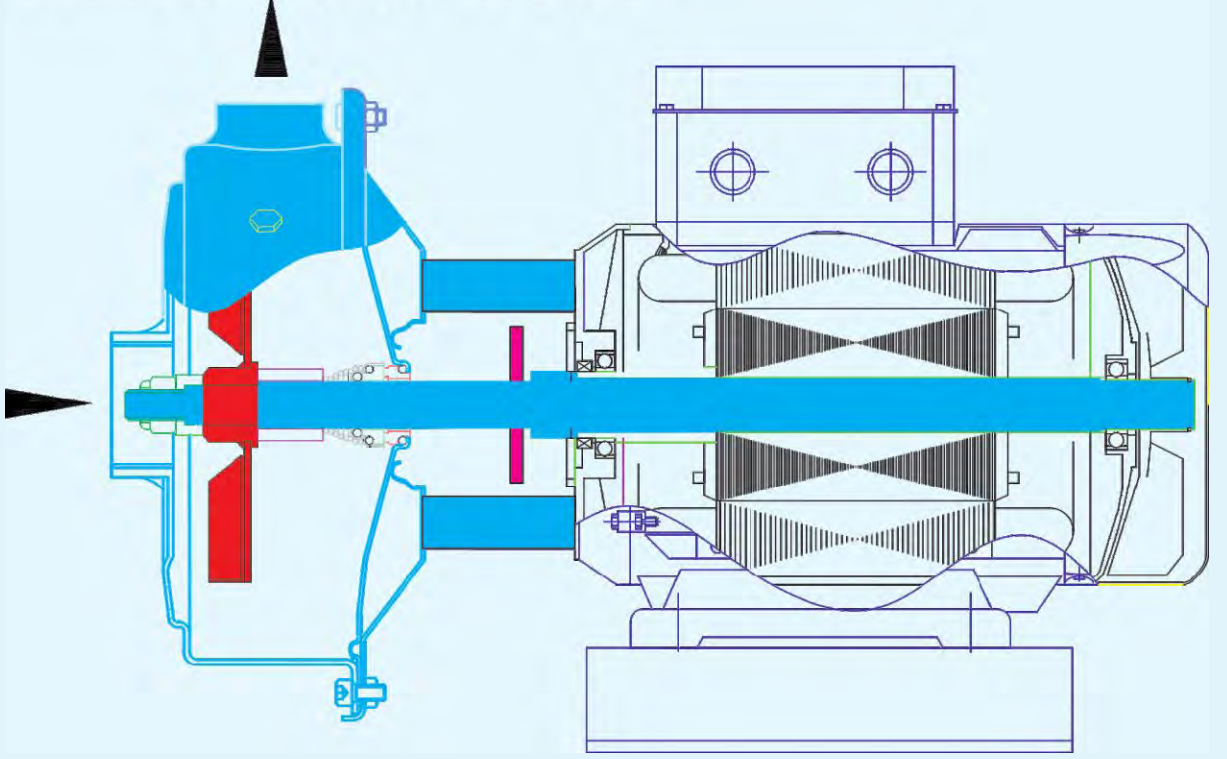
AÇIK FANLI SANTRİFÜJ POMPALAR

TAY SERİSİ

MONOBLOK

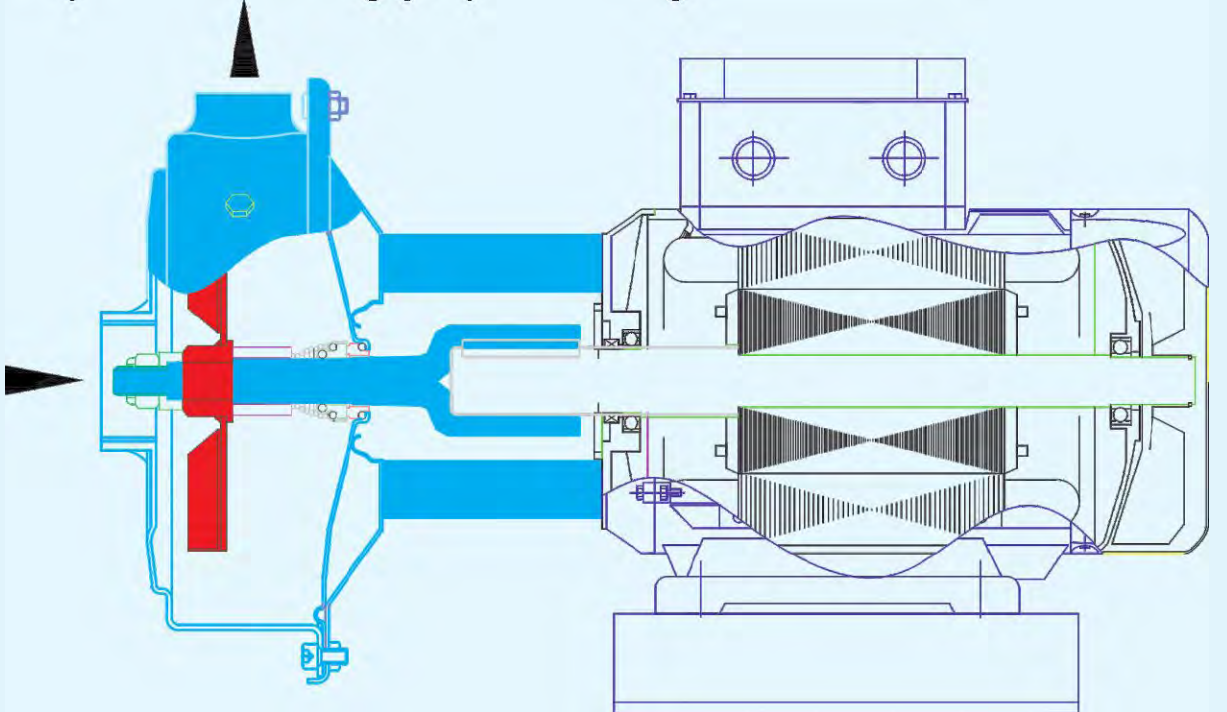
TAY - A / P SERİSİ

- * Motor ile pompa ünitesi arasında paslanmaz ara bağlantı flanşı mevcuttur.
- * Motorun rotor mili ve pompa mili tek parçadır.



TAY - A / PL SERİSİ

- * Motor ile pompa ünitesi arasında paslanmaz ara bağlantı flanşı mevcuttur.
- * Motor mili ve pompa mili birbirinden ayrıdır.
- * Pompa mili motor miline geçme yöntemi ile bağlanmaktadır.

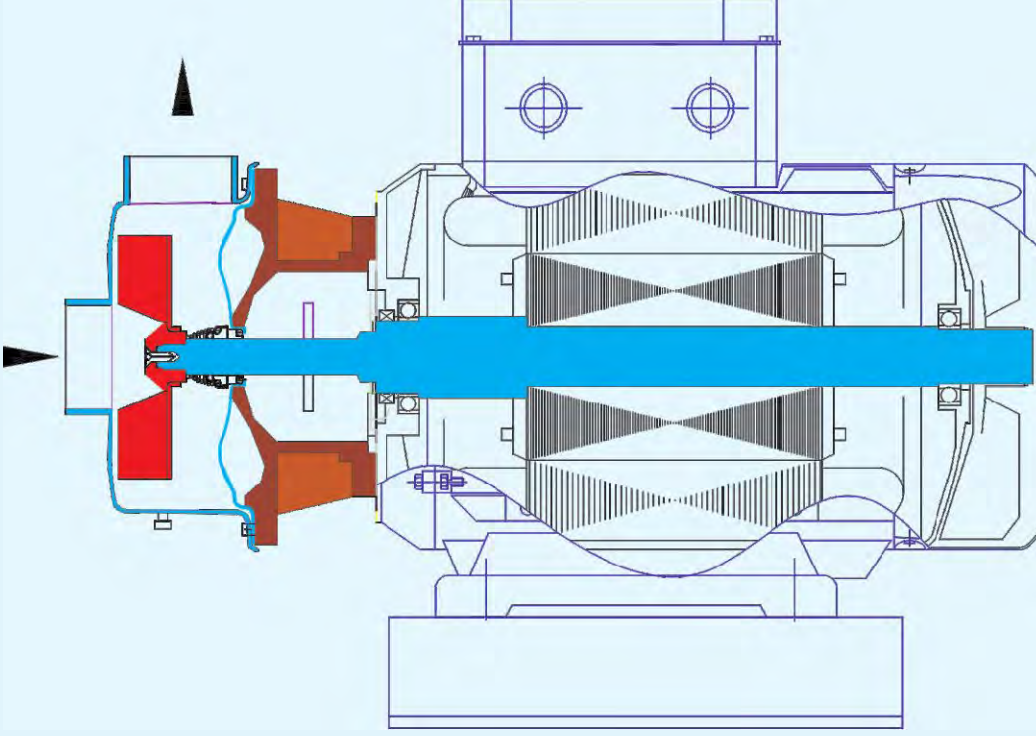


TAY SERİSİ

MONOBLOK

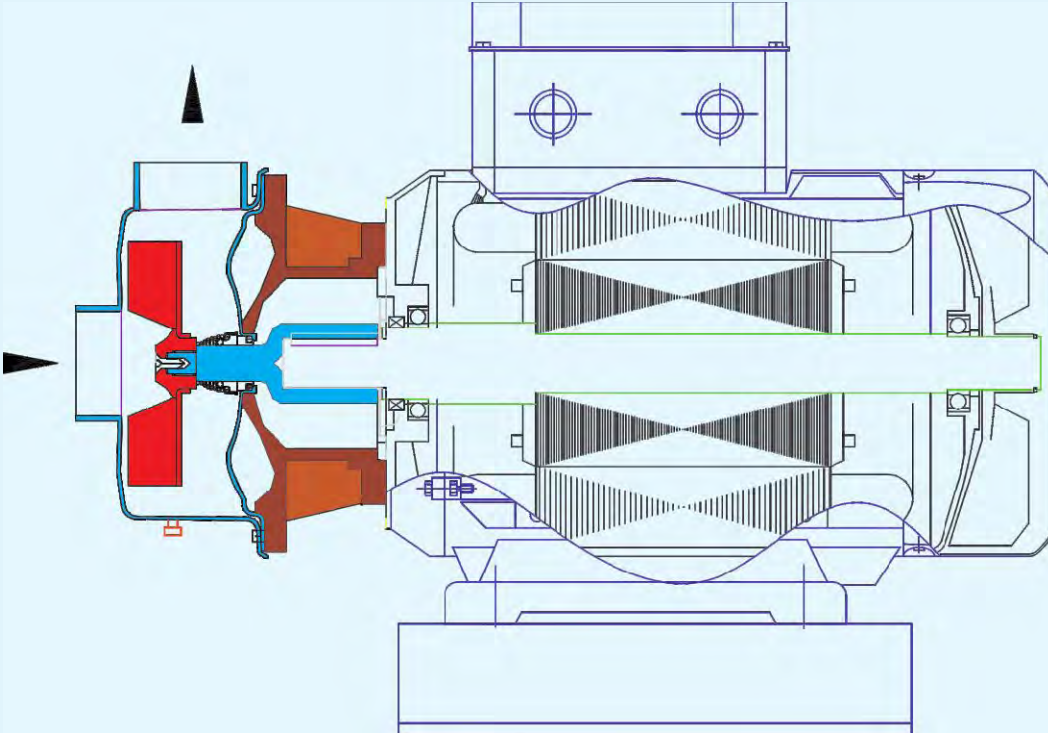
TAY - A / D SERİSİ

- * Motor ile pompa ünitesi arasında Alüminyum / Çelik döküm ara bağlantı flanşı mevcuttur.
- * Motor rotor mili ve pompa mili tek parçadır.



TAY - A / DL SERİSİ

- * Motor ile pompa ünitesi arasında Alüminyum/Çelik döküm ara bağlantı flanşı mevcuttur.
- * Motor mili ve pompa mili birbirinden ayrıdır.
- * Pompa mili motor miline geçme yöntemi ile bağlanmaktadır.



TAY SERİSİ

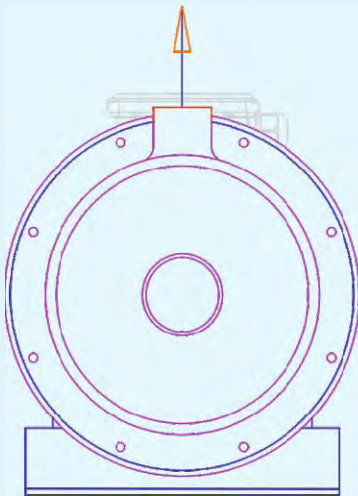
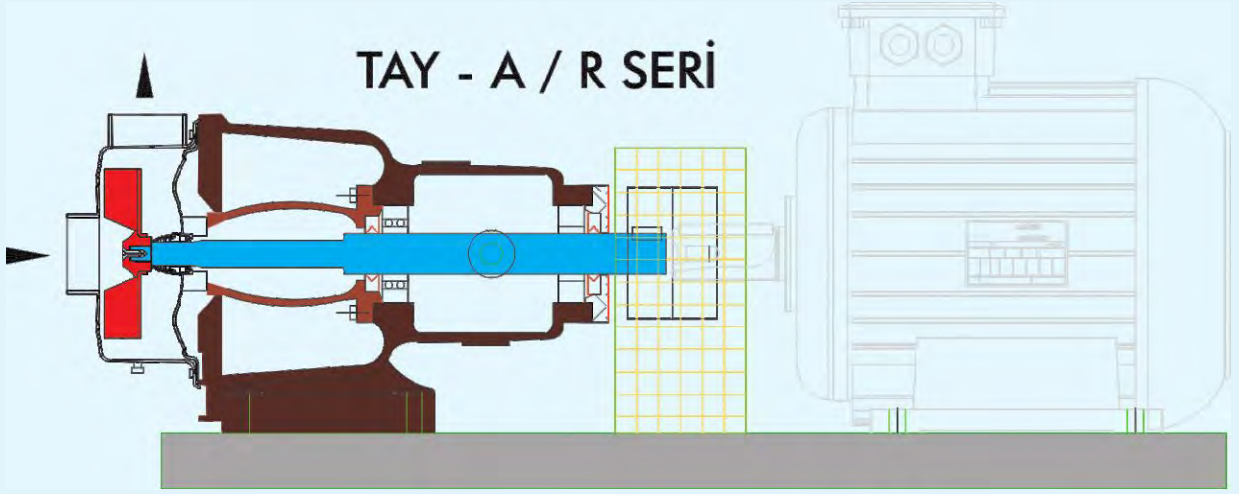
NORM TİPİ

TAY - A / R SERİSİ

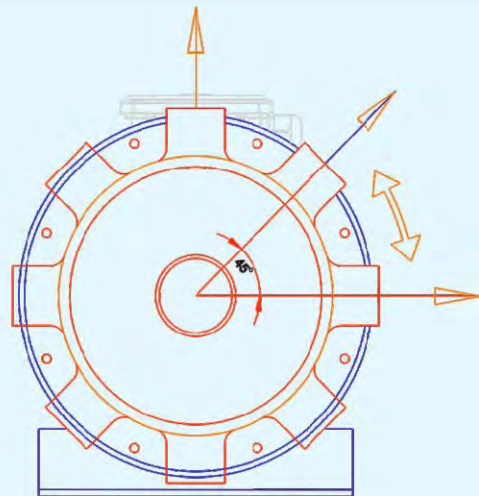
- * Motor ile pompa ünitesi şase üzerine montelidir.
- * Pompa ve motor şaftının birbirinden ayrılmasını sağlayan kavrama (kaplin) mevcuttur.

MONTAJ / DEMONTAJ KOLAYLIK ÖZELLİKLERİ

- * Pompa gövdesi tesisata bağlı kalacak şekilde ayrılabilir. Bu özellik onarım ve değişim işlemlerini kolayca yapılabilmesini sağlamaktadır.
- * Ara parçalı elastik kaplin kullanılarak motoru da yerinden oynatmadan pompayı sökmek mümkündür.



ÖN GÖRÜNÜM



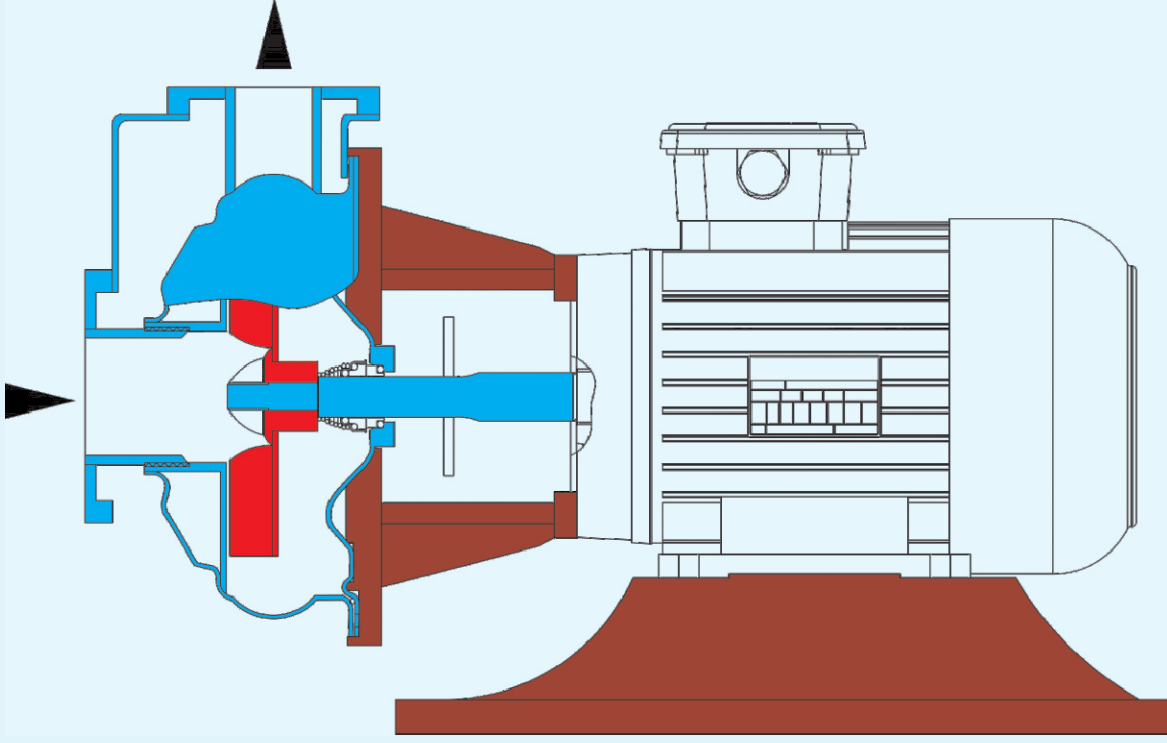
8 FARKLI YÖNE DÖNEBİLİR
ÖZEL GÖVDE

TAY - S SERİSİ

MONOBLOK

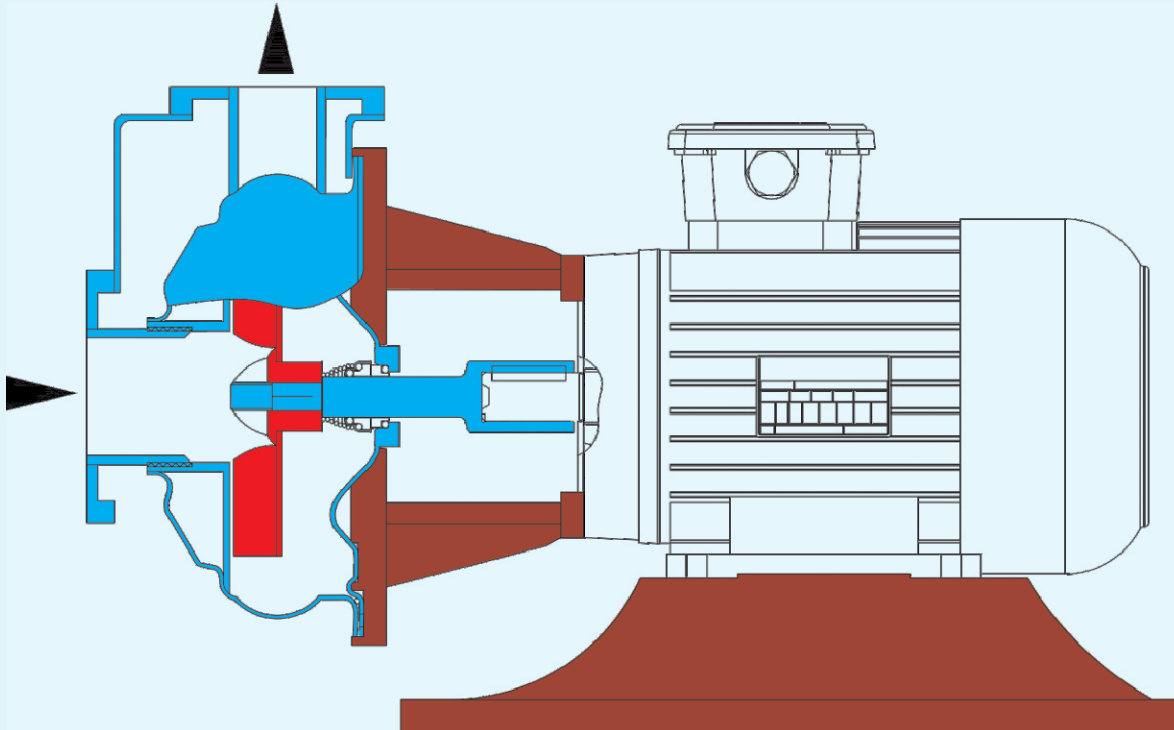
TAY - S / D SERİSİ

- * Motor ile pompa ünitesi arasında Alüminyum / Çelik döküm ara bağlantı flanşı mevcuttur.
- * Motor rotor mili ve pompa mili tek parçadır.



TAY - S / DL SERİSİ

- * Motor ile pompa ünitesi arasında Alüminyum/Çelik döküm ara bağlantı flanşı mevcuttur.
- * Motor mili ve pompa mili birbirinden ayrıdır.
- * Pompa mili motor miline geçme yöntemi ile bağlanmaktadır.



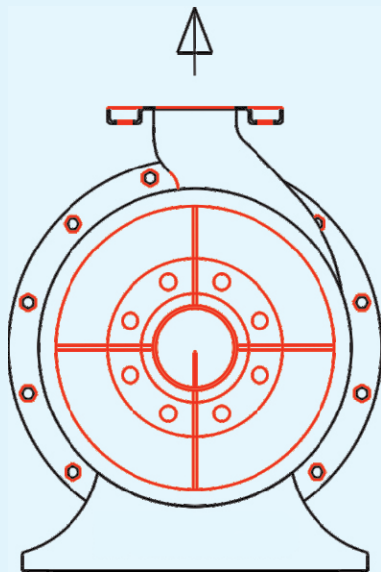
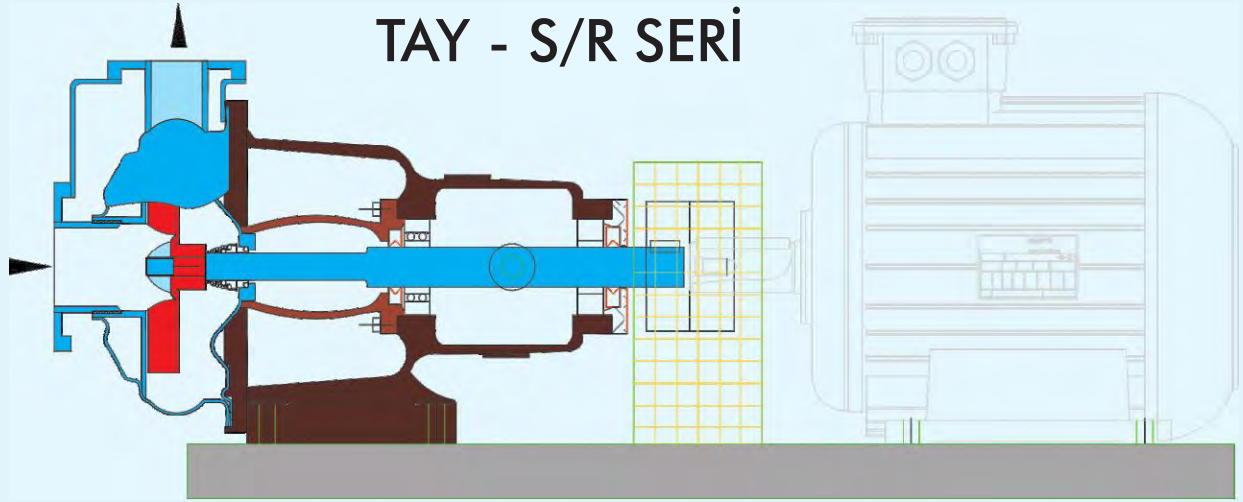
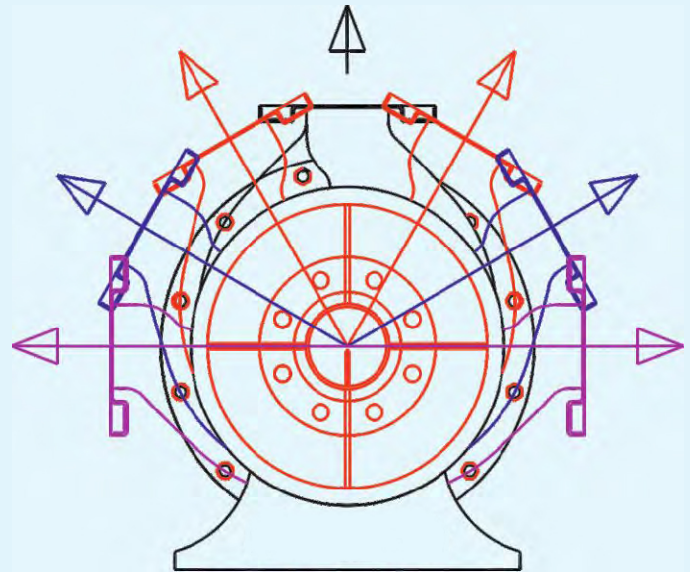
NORM TİPİ

TAY -S / R SERİSİ

- * Motor ile pompa ünitesi şase üzerine monte edilir.
- * Pompa ve motor şaftının birbirinden ayrılmasını sağlayan kavrama (kaplin) mevcuttur.

MONTAJ / DEMONTAJ KOLAYLIK ÖZELLİKLERİ

- * Pompa gövdesi tesisata bağlı kalacak şekilde ayrılabilir. Bu özellik onarım ve değişim işlemlerini kolayca yapılabilmesini sağlamaktadır.
- * Ara parçalı elastik kaplin kullanılarak motoruda yerinden oynatmadan pompayı sökmek mümkündür.

TAY - S/R SERİ
ÖN GÖRÜNÜM8 FARKLI YÖNE DÖNEBİLİR
ÖZEL GÖVDE