

YATAY TEK KADEMELİ PASLANMAZ SANTRİFÜJ POMPALAR

TEKNİK VERİLER / TECHNICAL DATA

Debi	3,5 m ³ /h - 18 m ³ /h
Flow Range (Q)	
Basma Yüksekliği	10 mSS / 40mSS
Pump Pressure	1 Bar / 4 Bar
Motor	220 - 380 V,50 Hz, 2900 d/d
Engine	Class F, Ip55Koruma.
Sıvı Sıcaklığı Değeri (Min - Max)	-15 oC / +85 oC
Temperature Range	

Not: FARKLI DEĞERLERDE POMPA TALEPLERİNİZ İÇİN ÖZEL ÜRETİMLER YAPILABİLİR. İRTİBAT İÇİN MERKEZ OFİSİMİZE DÖNÜZÜZ.

MALZEME YAPISI / MATERIALS

Gövde	Paslanmaz Çelik (AISI 304-316 L)
Pump Casing	Stainless steel (AISI 304-316 L)
Fan	Paslanmaz Çelik (AISI 304-316 L)
Impeller	Stainless steel (AISI 304-316 L)
Mekanik Salmastra Standart	Karbon / Seramik - Nitril
Mechanical Seal	Carbon / Ceramic -Nitrile (Agresif Sıvılar için Özel donatı uygulanır.)
Mil	Paslanmaz Çelik (AISI 304-316 L)
Shaft	Stainless steel (AISI 304-316 L)

İSTEK ÜZERİNE GELEN AKSESUARLAR

Giriş ve çıkış DN dönüşüm aparatları
Özel alüminyum ayak
Tekerlekli taşıma aparatı
Paslanmaz motor koruma muhafazası
Paslanmaz Şase

UYGULAMA ALANI / OPERATING AREAS

Metal parçaların yıkanmasında ve yüzey temizlemede.
Washing of metals pieces and surface cleaning.

Gıda endüstrisinde.
Food industry

Tekstil endüstrisinde
Textile industry

Endüstriyel çamaşır ve bulaşık makinelerinde.
Washing pump with industrial machinery.

Kimya endüstrisinde
Chemical industry

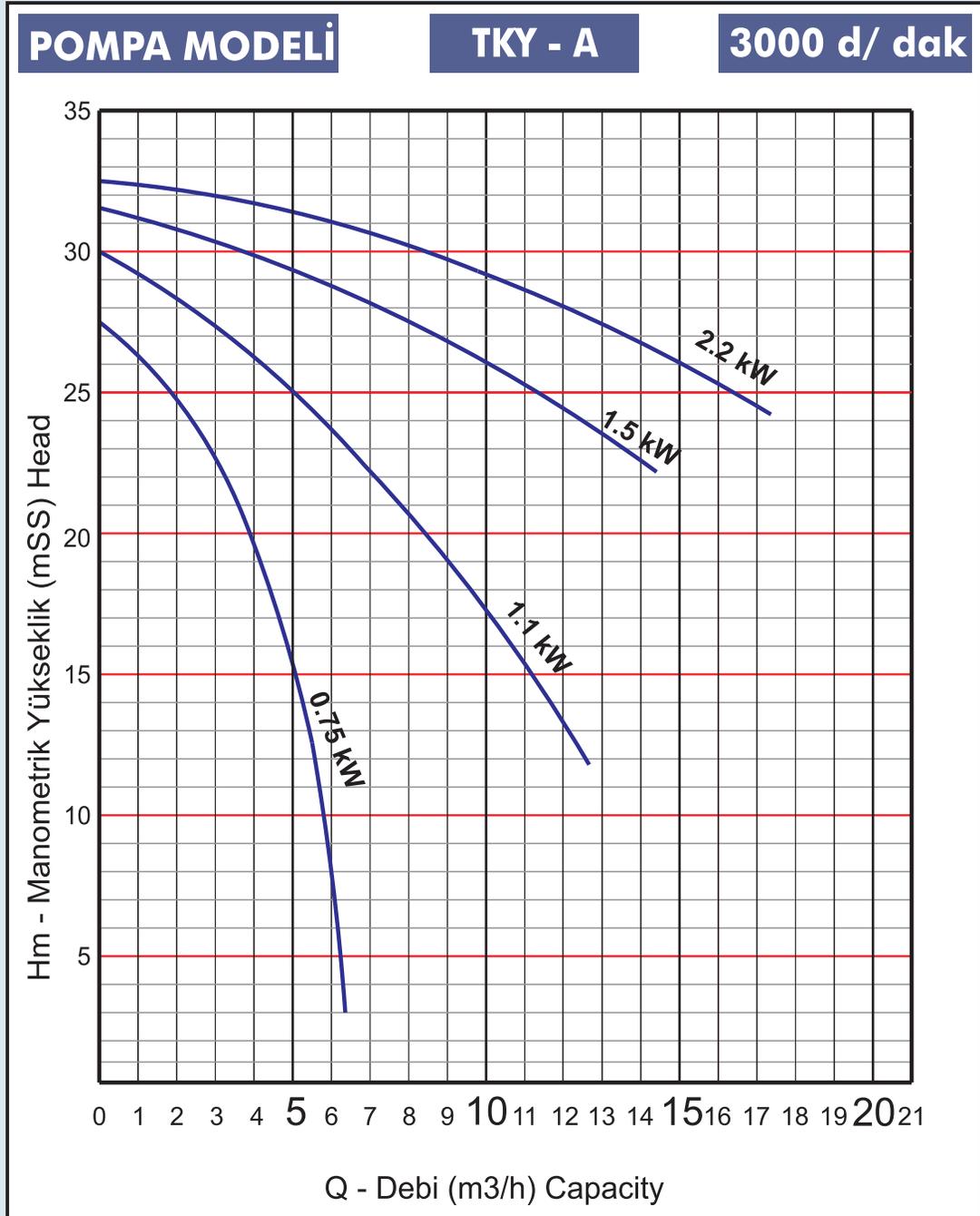


TKY -A SERİSİ 2900 d/dak 304-316L

TEK KADEMELİ PASLANMAZ SANTRİFÜJ POMPA PERFORMANS TABLOSU

TKY -A SERİSİ POMPALAR	Maksimum 20 ton/saat				Debi (saat/ton) m ³ /h													
	POMPA TİPİ - MODEL	MOTOR IP 55 Koruma 50 Hz			GİRİŞ	ÇIKIŞ	m ³ /h	17,0	16,0	14,0	12,0	10,0	8,0	6,0	5,0	4,0	2,0	0,0
		kW	Hp	Devir / dak														
TKY - A	0,75	1	2900	1 - 1/2"	1"	Hm Yüks. (mSS) Head								8,0	15,0	20,0	25,0	27,5
TKY - A	1,1	1,5	2900							13,0	17,2	20,6	23,6	25,0	21,2	28,4	30,0	
TKY - A	1,5	2	2900	1 - 1/4"	1 - 1/4"	Hm Yüks. (mSS) Head			22,5	24,4	26,0	27,5	29,8	29,4	30,0	30,8	31,5	
TKY - A	2,2	3	2900				24,5	25,4	26,8	28,0	29,1	30,2	31,0	31,3	31,8	32,0	32,5	

TKY - A SERİ POMPALARIN PERFORMANS EĞRİLERİ



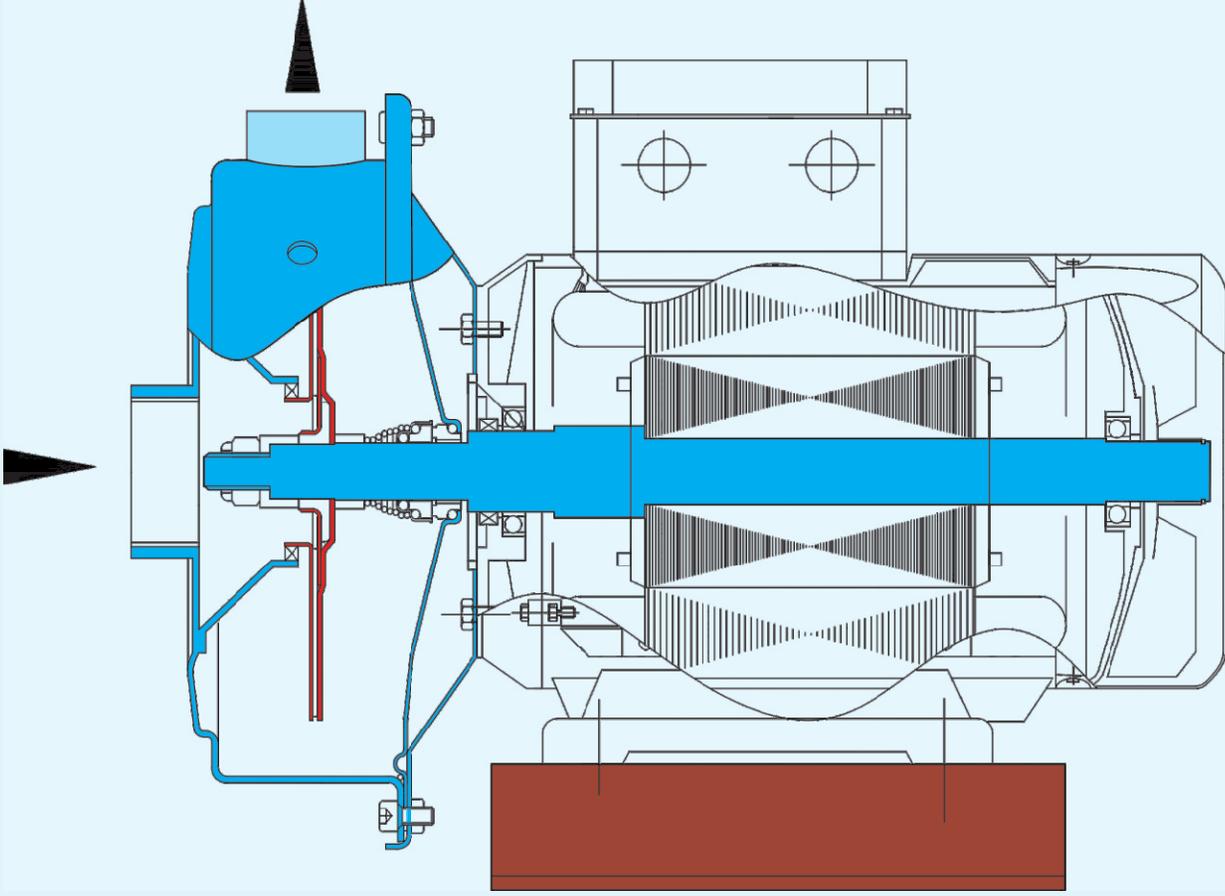
TKY -A SERİSİ

MONOBLOK

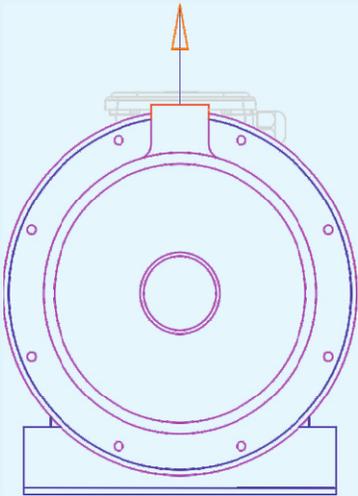
TKY - A :

TEK KADEMELİ PASLANMAZ SANTRİFÜJ POMPA

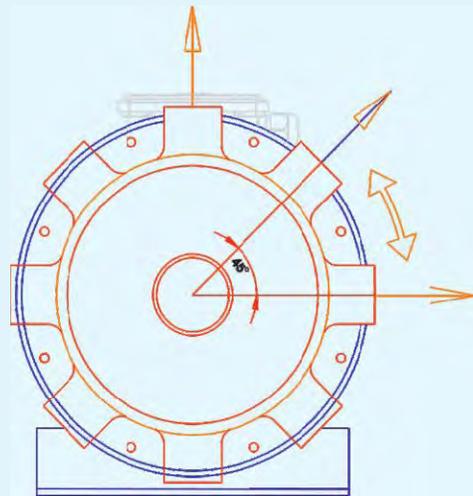
* Motor ve pompa mili tek parçadır.



TKY - A KESİT GÖRÜNÜMÜ



ÖN GÖRÜNÜM



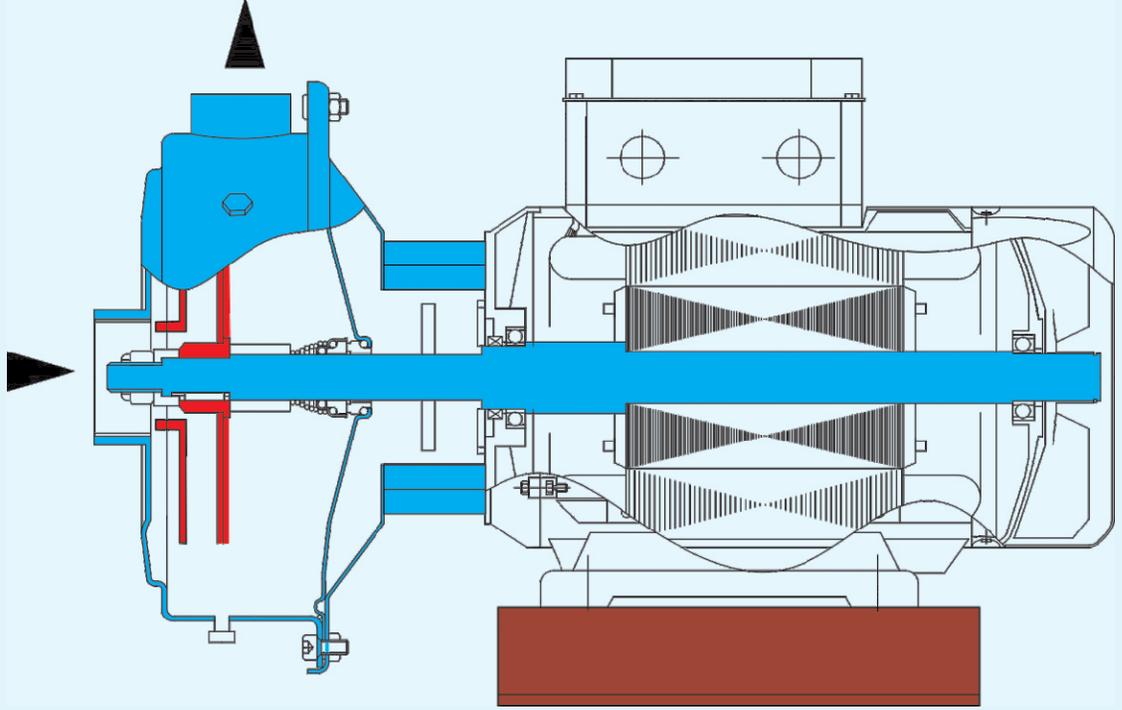
8 FARKLI YÖNE DÖNEBİLİR
ÖZEL GÖVDE

YATAY TEK KADEMELİ SANTRİFÜJ POMPALAR

MONOBLOK

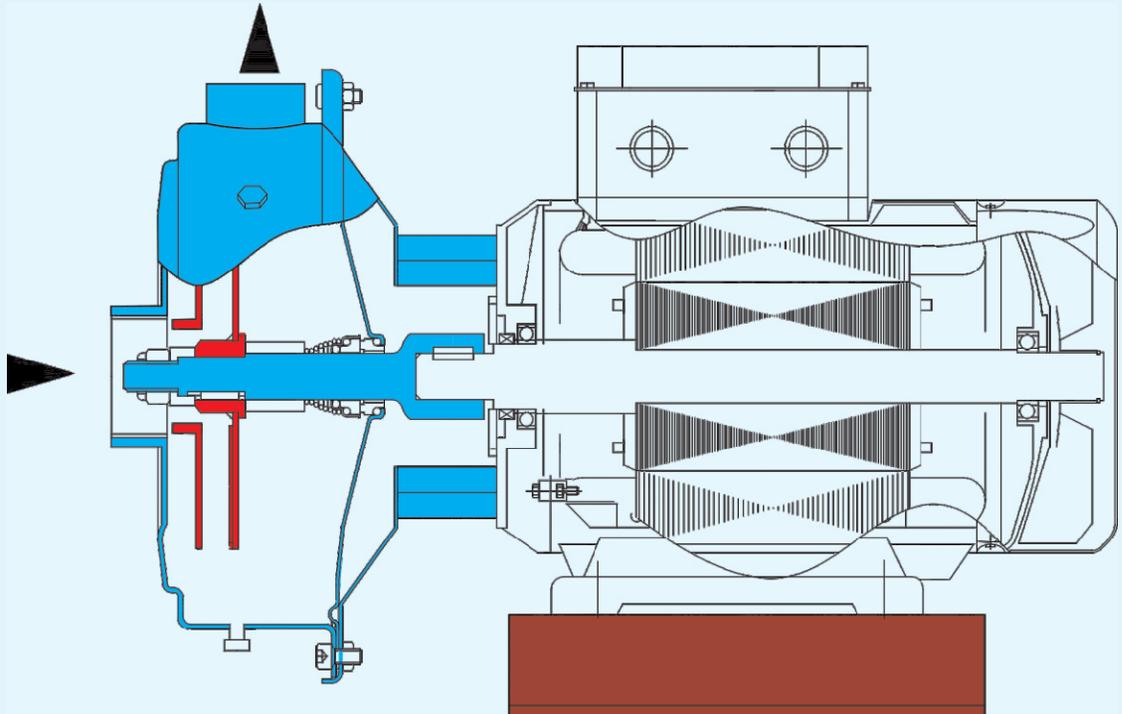
TKY - A / P SERİSİ

- *Motor ile pompa ünitesi arasında paslanmaz ara bağlantı flanşı mevcuttur.
- *Motorun rotor mili ve pompa mili tek parçadır.



TKY - A / PL SERİSİ

- *Motor ile pompa ünitesi arasında paslanmaz ara bağlantı flanşı mevcuttur.
- *Motor mili ve pompa mili birbirinden ayrıdır.
- *Pompa mili motor miline geçme yöntemi ile bağlanmaktadır.

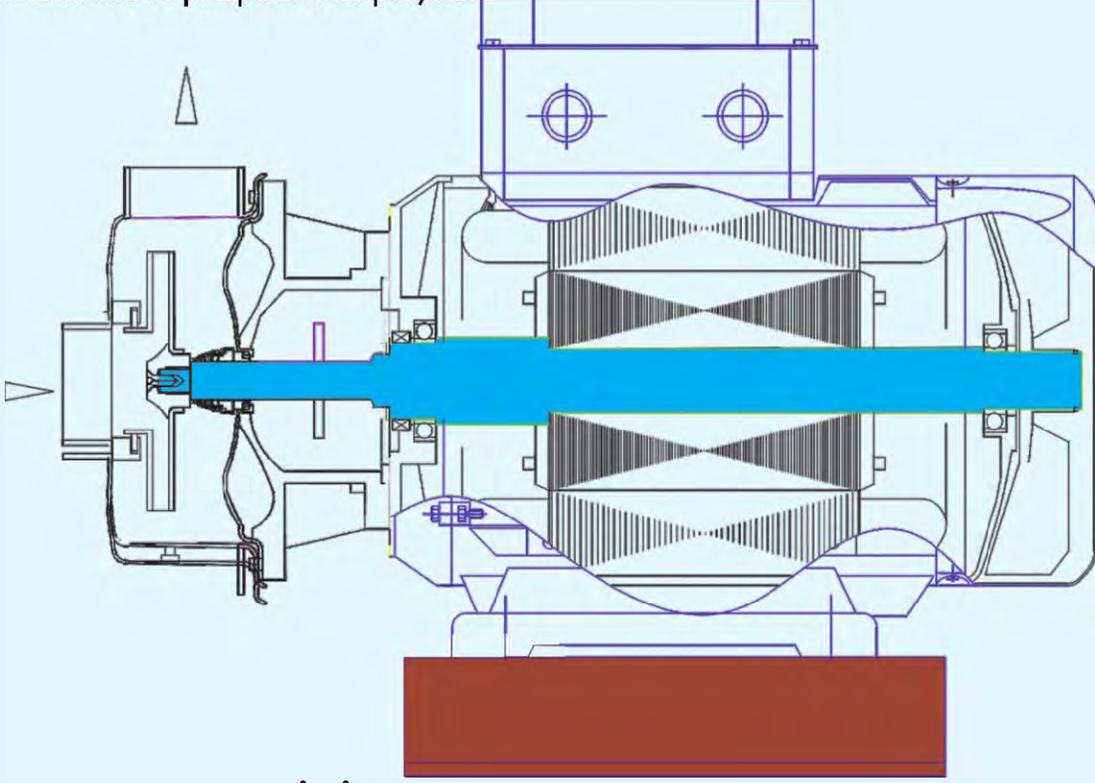


TKY -A SERİSİ

MONOBLOK

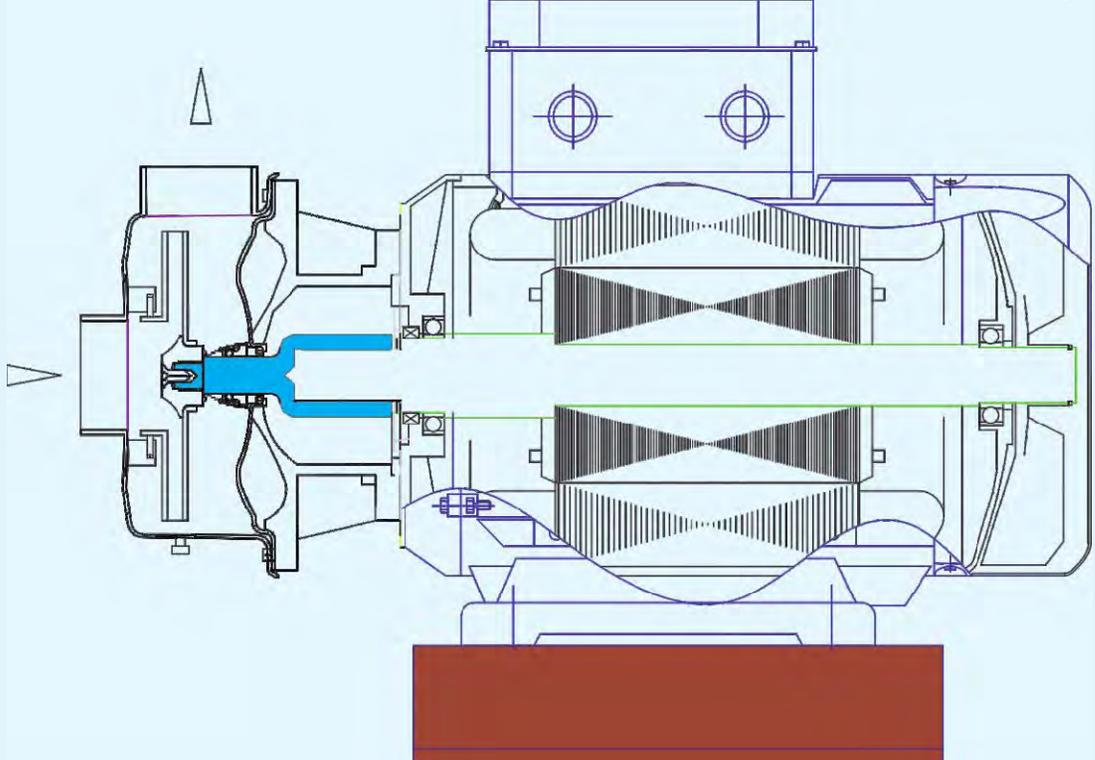
TKY - A / D SERİSİ

Motor ile pompa ünite arasında Alüminyum - Çelik döküm ara bağlantı flanşı bulunmaktadır.
Motorun rotor mili ve pompa mili tek parçadır



TKY - A / DL SERİSİ

- * Motor ile pompa ünite arasında Alüminyum - Çelik döküm ara bağlantı flanşı bulunmaktadır.
- * Motor mili ve pompa mili birbirinden ayrıdır. Pompa mili motor miline geçme yöntemi ile bağlıdır.



NORM TİPİ

TKY - A / R SERİSİ

- * Motor ile pompa ünitesi şase üzerine montelidir.
- * Pompa ve motor şaftının birbirinden ayrılmasını sağlayan kavrama (kaplin) mevcuttur.

MONTAJ / DEMONTAJ KOLAYLIK ÖZELLİKLERİ

- * Pompa gövdesi tesisata bağlı kalacak şekilde ayrılabilir. Bu özellik onarım ve değişim işlemlerini kolayca yapılabilmesini sağlamaktadır.
- * Tek kademeli kapalı fan aksel yüklerine karşı özel denge delikleri ve aşınma boğaz halkaları ile dengelenmiştir.
- * Ara parçalı elastik kaplin kullanılarak motoruda yerinden oynatmadan pompayı sökmek mümkündür.

