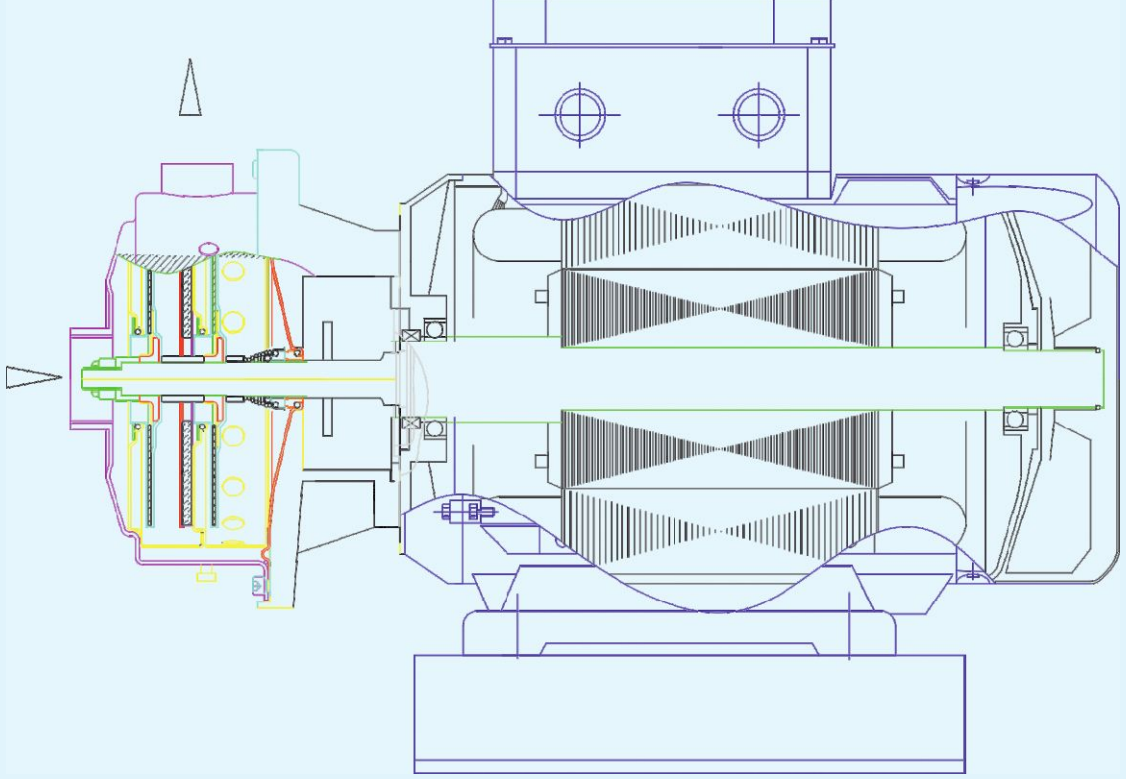


2 TKY SERİSİ

MONOBLOK

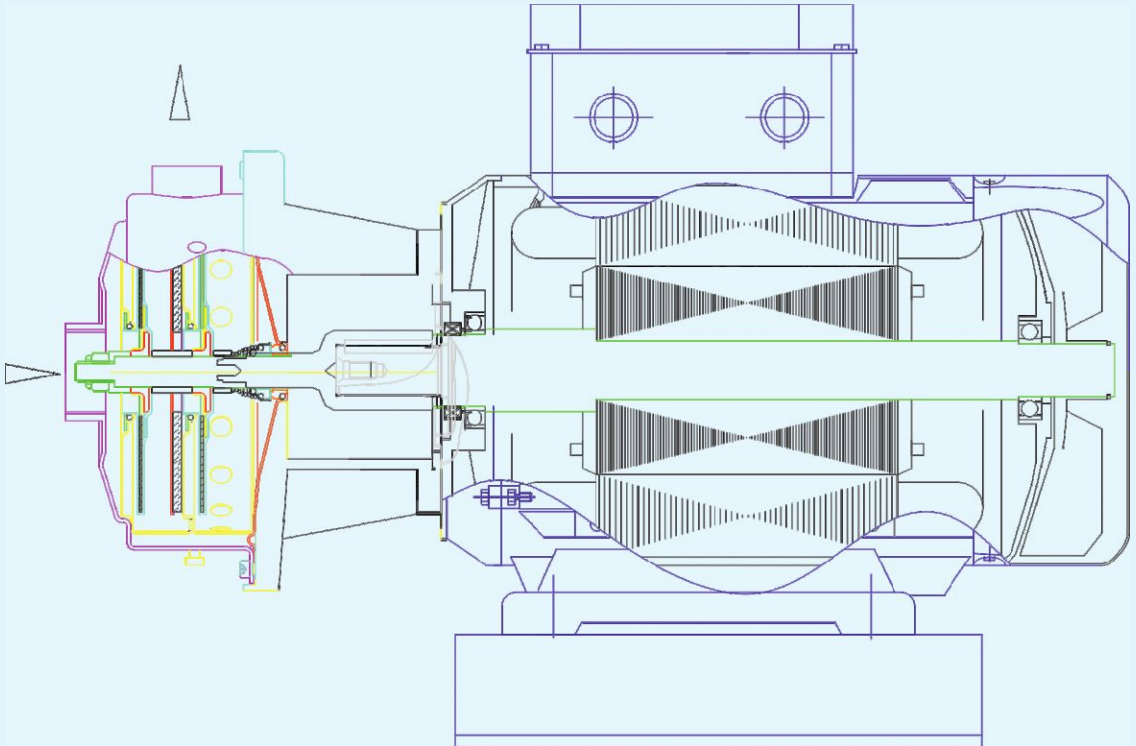
2TKY - B/D SERİSİ

Motor ile pompa ünitesi arasında Alüminyum / Çelik Döküm ara bağlantı flanşı mevcuttur.
Motorun rotor mili ve motor mili tek parçadır.



2TKY - B/DL SERİSİ

Motor ile pompa ünitesi arasında Alüminyum / Çelik Döküm ara bağlantı flanşı mevcuttur.
Motor mili ve pompa mili birbirinden ayrıdır.
Pompa mili motor miline geçme yöntemiyle bağlanmıştır.



2900 d/dak PERFORMANS SEÇİM TABLOSU

TKY SERİ 32 TİP

TKY SERİSİ 32 TİPİ 2900 d/dak 304-316L

TKY SERİ 32 TİP POMPALAR	Maksimum 40 ton / saat Kapasite				Q Debi m ³ /h Capacity																			
	POMPA TİPİ - MODEL	MOTOR IP 55 Koruma 50 Hz			GİRİŞ	ÇIKIŞ	Q debi	Hm Manometrik Yükseklik (mSS) Head																
		kW	Hp	d/dak. (rpm)				40	35	30	25	23	20	18	15	10	8	5	0					
32 - 125	1,1	1,5	2900													7,0	10,0	15,0	16,0	16,5	17,0			
32 - 125	1,5	2	2900													10,0	13,0	17,0	20,5	21,0	21,5	22,0		
32 - 125	2,2	3	2900													18,0	20,0	22,0	24,0	26,5	27,0	27,5	28,0	
32 - 125	3	4	2900													18,0	20,0	23,0	24,0	28,0	29,5	30,0	30,5	31,0
32 - 160	3	4	2900													20,0	24,0	28,8	29,5	30,0	31,2	31,3	31,5	31,5
32 - 160	4	5,5	2900													30,0	32,0	34,0	35,5	36,0	37,5	37,7	38,0	38,0
32 - 160	5,5	7,5	2900													32,0	38,0	40,0	42,0	43,4	43,8	44,8	45,0	45,0
32 - 160	7,5	10	2900	2"	1 1/4"											30,0	38,0	43,0	44,0	45,8	46,0	46,4	46,8	47,0
32 - 200	4	5,5	2900													20,0	24,0	29,0	33,0	35,0	39,0	40,0	41,0	42,0
32 - 200	5,5	7,5	2900													28,0	34,0	36,0	40,0	42,0	44,0	45,0	46,0	47,0
32 - 200	7,5	10	2900													36,0	41,5	46,0	48,0	50,0	52,0	53,0	55,0	56,0
32 - 200	11	15	2900													34,0	43,0	49,0	53,5	54,5	56,0	57,0	58,0	59,0
32 - 250	7,5	10	2900													48,0	50,0	54,8	55,5	56,0	56,8	57,0	57,5	58,0
32 - 250	11	15	2900													64,0	70,0	76,0	78,0	79,0	80,0	80,5	81,0	82,0
32 - 250	15	20	2900													74,0	90,0	93,0	95,0	96,0	98,0	99,5	99,6	100,0

TKY SERİ 40 TİP

TKY SERİSİ 40 TİPİ 2900 d/dak 304-316L

TKY 40 TİP POMPALAR	Maksimum 65 ton / saat Kapasite				Q Debi m ³ /h Capacity																		
	POMPA TİPİ - MODEL	MOTOR IP 55 Koruma 50 Hz			GİRİŞ	ÇIKIŞ	Q debi	Hm Manometrik Yükseklik (mSS) Head															
		kW	Hp	d/dak. (rpm)				65	58	50	46	40	35	30	28	24	20	14	0				
40 - 125	2,2	3	2900													14,0	15,0	16,8	18,0	19,5	20,5		
40 - 125	3	4	2900													19,2	20,5	21,3	22,8	24,0	25,0	26,6	
40 - 125	4	5,5	2900													25,6	27,3	28,0	29,4	30,2	31,0	31,4	
40 - 125	5,5	7,5	2900													24,5	27,7	29,8	30,5	31,6	32,3	33,0	33,4
40 - 160	4	5,5	2900													19,3	24,0	25,6	27,6	29,0	30,2	31,0	
40 - 160	5,5	7,5	2900	2 1/2"	1 1/2"											24,0	29,0	32,0	33,0	35,0	36,0	37,2	39,2
40 - 160	7,5	10	2900													28,0	35,0	39,0	41,3	42,2	43,0	45,0	46,0
40 - 160	11	15	2900													32,0	37,0	42,0	45,0	47,2	48,0	49,0	51,0
40 - 200	7,5	10	2900													28,0	34,0	39,0	39,7	41,0	41,8	43,0	45,0
40 - 200	11	15	2900													36,0	41,0	48,0	52,0	54,7	55,2	56,3	57,0
40 - 200	15	20	2900													50,0	54,0	58,0	63,0	65,5	67,0	67,5	68,3
40 - 250	11	15	2900													38,0	42,0	46,0	48,8	50,0	51,0	52,0	53,0
40 - 250	15	20	2900	DN 65	DN 45											37,0	52,0	55,0	57,5	59,0	59,6	60,5	61,6
40 - 250	18,5	25	2900													53,0	58,0	62,0	65,0	67,0	68,0	68,3	69,0
40 - 250	22	30	2900													62,0	67,0	71,0	73,6	75,8	76,2	77,0	78,0
40 - 250	30,0	40	2900													65,0	72,0	79,0	82,0	84,0	86,0	86,8	87,2

TKY SERİSİ

TKY SERİ 80 TİP

TKY SERİSİ 80 TİP 2900 d/dak 304-316-L

TKY SERİ 80 TİP POMPALAR	Maksimum 240 ton / saat Kapasite				Q Debi m ³ /h Capacity														
	POMPA TİPİ - MODEL	MOTOR IP 55 Koruma 50 Hz			GİRİŞ	ÇIKIŞ	Q debi	240	210	190	170	150	130	120	110	90	80	70	0
		kW	Hp	d/dak. (rpm)															
80 - 160	11	15	2900									14,0	18,0	21,5	26,3	28,0	29,0	33,0	
80 - 160	15	20	2900									24,0	27,0	30,0	33,7	35,0	36,0	38,5	
80 - 160	18,5	25	2900								26,0	32,0	35,0	37,0	40,0	41,0	42,0	44,0	
80 - 160	22	30	2900							29,0	36,0	41,0	43,0	44,5	47,0	48,0	48,3	50,0	
80 - 200	22	30	2900						30,0	33,5	36,7	37,8	38,6	40,0	40,3	40,5	40,0		
80 - 200	30	40	2900	DN 100	DN 80				37,0	40,0	43,2	46,0	47,0	47,5	48,2	48,6	49,0	48,0	
80 - 200	37	50	2900						47,0	50,5	53,0	55,0	56,0	56,4	57,0	57,5	58,0	57,0	
80 - 200	45	60	2900					54,0	57,0	60,0	62,0	63,3	64,0	64,2	64,7	64,8	65,0	64,0	
80 - 250	37	50	2900							50,0	55,0	57,0	59,0	61,0	62,0	62,5	62,0		
80 - 250	45	60	2900						50,0	57,0	63,0	67,0	68,3	69,5	71,0	71,8	72,0	71,0	
80 - 250	55	75	2900					60,0	67,0	73,0	77,0	79,0	80,0	81,0	82,3	82,8	83,0	82,0	
80 - 250	75	100	2900				78,0	88,0	93,0	97,0	100,0	101,8	102,2	102,6	103,0	103,0	103,5	103,0	

TKY SERİ 100 TİP

TKY SERİSİ 100 TİP 2900 d/dak 304-316-L

TKY SERİ 100 TİP POMPALAR	Maksimum 370 ton / saat Kapasite				Q Debi m ³ /h Capacity															
	POMPA TİPİ - MODEL	MOTOR IP 55 Koruma 50 Hz			GİRİŞ	ÇIKIŞ	Q debi	370	345	320	300	280	250	220	190	160	130	100	0	
		kW	Hp	d/dak. (rpm)																
100 - 160	30	40	2900								20,0	26,0	31,5	32,2	33,0	33,0	33,0	33,0		
100 - 160	37	50	2900						24,0	26,5	29,0	34,6	37,5	39,4	42,0	42,3	42,8	42,8		
100 - 160	45	60	2900						28,0	32,0	34,0	38,5	41,5	42,3	44,0	44,2	44,6	44,6		
100 - 200	30	40	2900							23,0	28,0	33,0	37,0	40,0	42,0	43,0	44,0	44,0		
100 - 200	37	50	2900						28,0	32,0	37,0	41,0	44,0	47,0	48,0	49,0	50,0	50,0		
100 - 200	45	60	2900	DN 125	DN 100				30,0	34,0	38,0	42,0	45,0	49,0	51,0	53,0	54,0	55,0	56,0	
100 - 200	55	75	2900						35,0	41,0	45,0	48,0	51,0	56,0	57,0	58,5	59,8	60,7	61,3	62,0
100 - 250	45	60	2900										47,0	52,0	55,0	57,0	58,0	60,0		
100 - 250	55	75	2900									55,0	60,0	64,0	66,0	68,0	70,0	70,0		
100 - 250	75	100	2900						58,0	62,0	70,0	76,0	78,0	80,0	82,0	83,0	80,0			
100 - 250	90	125	2900						68,0	73,0	77,0	83,0	86,0	89,0	91,0	92,0	93,0	90,0		
100 - 250	110	150	2900						70,0	75,0	80,0	84,0	88,0	92,0	94,0	95,0	96,0	97,0	95,0	

TKY - S

TKY - S / D

TKY - S / DL

TKY - S / P

TKY - S / PL

TKY - S / R

TKY - C

TKY - C / D

TKY - C / DL

TKY - C / P

TKY - C / PL

TKY - C / R

TKY - M / R

Belirtilen Modellerin tümü için geçerli performans tablosu

YATAY TEK KADEMELİ SANTRİFRÜJ POMPALAR

TKY SERİSİ

YATAY TEK KADEMELİ SANTRİFÜJ PASLANMAZ POMPALAR

1450 d/dak PERFORMANS SEÇİM TABLOSU

TKY - S	TKY - S / D	TKY - S / DL	TKY - S / P	TKY - S / PL	TKY - S / R
TKY - C	TKY - C / D	TKY - C / DL	TKY - C / P	TKY C / PL	TKY C / R
TKY - M / R					

Belirtilen Modellerin tümü için geçerli performans tablosu

TKY SERİ 50 TİP

TKY SERİSİ 50 TİPİ 1450 d/dak. 304 - 316L

TKY SERİ 50 TİP POMPALAR	Maksimum 60 ton / saat Kapasite				Q Debi m ³ /h Capacity															
	POMPA TİPİ	MOTOR IP 55 Koruma 50 Hz			GİRİŞ	ÇIKIŞ	Q debi Hm Man. Yükseklik (mSS) Head	65	58	50	46	40	35	30	28	24	20	14	0	
		kW	Hp	d/dak. (rpm)																
50 - 250	2,2	3	1450							9,2	10,7	11,8	12,8	13,0	13,6	14,0	14,6	15,0		
50 - 250	3	4	1450	DN 65	DN 50					12,2	13,6	14,8	15,7	16,5	16,7	17,5	18,0	18,4	19,0	
50 - 250	4	5,5	1450							13,6	16,1	17,4	18,4	19,3	19,8	20,0	20,7	21,0	21,6	22,0
50 - 250	5,5	7,5	1450							16,2	18,2	19,3	20,2	21,0	21,5	21,7	22,2	22,4	22,7	23,0

TKY SERİ 65 TİP

TKY SERİSİ 65 TİPİ 1450 d/dak 304-316L

TKY SERİ 65 TİP POMPALAR	Maksimum 150 ton / saat Kapasite				Q Debi m ³ /h Capacity																									
	POMPA TİPİ - MODEL	MOTOR IP 55 Koruma 50 Hz			GİRİŞ	ÇIKIŞ	Q debi Hm Manometrik Yükseklik (mSS) Head	170	95	80	70	62	55	43	35	26	15	0												
		kW	Hp	d/dak. (rpm)																										
65 - 160	1,1	1,5	1450												5,7	6,3	7,2	7,8	8,5											
65 - 160	1,5	2	1450									4,0	5,3	7,0	7,8	8,7	9,0	9,5												
65 - 160	2,2	3	1450									7,5	8,3	9,7	10,5	11,0	11,3	11,5												
65 - 200	1,5	2	1450												7,5	8,5	9,1	9,2	9,2											
65 - 200	2,2	3	1450												9,3	10,8	11,4	11,8	12,0	12,0										
65 - 200	3	4	1450												10,5	12,0	13,2	13,7	13,9	14,0	13,8									
65 - 200	4	5,5	1450												11,0	13,0	14,0	15,0	15,5	15,7	15,8	15,5								
65 - 250	3	4	1450	DN 80	DN 65										10,5	11,8	13,8	14,7	15,5	16,0	16,3									
65 - 250	4	5,5	1450													14,7	16,0	17,0	18,5	19,3	19,7	19,8								
65 - 250	5,5	7,5	1450													17,6	19,0	20,0	21,5	22,0	22,8	23,4								
65 - 250	7,5	10	1450													19,0	20,5	21,4	22,7	23,5	24,0	24,4	24,7							
65 - 315	5,5	7,5	1450														16,7	19,0	20,0	21,3	22,0	22,5	23,0	23,5						
65 - 315	7,5	10	1450															21,5	24,2	25,6	26,7	27,6	28,4	29,0	29,5	30,0				
65 - 315	11	15	1450																26,2	30,0	31,7	32,5	33,0	33,8	34,3	34,7	35,0	35,2		
65 - 315	15	20	1450																	26,0	31,5	34,3	35,7	36,4	37,0	37,6	38,0	38,2	38,3	38,5

YATAY TEK KADEMELİ SANTRİFÜJ POMPALAR

TKY SERİSİ

YATAY TEK KADEMELİ SANTRİFRÜJ POMPALAR

TKY SERİ 80 TİP

TKY SERİSİ 80 TİPİ 1450 d/dak 304-316L

TKY SERİ 80 TİP POMPALAR	Maksimum 250 ton / saat Kapasite				Q Debi m ³ /h Capacity														
	POMPA TİPİ - MODEL	MOTOR IP 55 Koruma 50 Hz			GİRİŞ	ÇIKIŞ	Q debi	170	160	140	120	100	90	80	60	40	30	0	
		kW	Hp	d/dak. (rpm)															
80 - 160	1,5	2	1450			Hm Manometrik Yükseklik (mSS) Head									5,8	7,6	8,4	9,0	
80 - 160	2,2	3	1450													5,2	8,9	10,2	10,7
80 - 160	3	4	1450													6,0	7,8	10,3	11,5
80 - 200	3	4	1450											8,0	9,2	10,5	10,8	11,0	11,3
80 - 200	4	5,5	140									10,3	11,3	11,8	12,7	12,9	13,0	13,2	
80 - 200	5,5	7,5	1450								11,0	13,0	13,7	14,3	14,6	14,8	15,0	15,1	
80 - 250	4	5,5	1450	DN 100	DN 80										11,0	14,0	15,4	15,7	15,8
80 - 250	5,5	7,5	1450													13,0	14,6	16,8	17,7
80 - 250	7,5	10	1450												16,2	18,0	19,0	20,4	21,1
80 - 250	11	15	1450								20,0	23,0	23,7	24,2	24,7	24,8	24,9	25,0	
80 - 315	7,5	10	1450								13,0	17,4	19,0	20,0	22,0	23,2	23,7	24,0	
80 - 315	11	15	1450									17,5	21,6	24,8	26,0	27,0	28,4	29,4	30,2
80 - 315	15	20	1450									20,2	24,9	28,0	30,9	31,8	32,6	33,8	34,8
80 - 315	18,5	25	1450									23,0	25,7	29,6	32,7	35,0	35,8	36,4	37,5

TKY SERİ 100 TİP

TKY SERİSİ 100 TİPİ 1450 d/dak 304-316L

TKY SERİ 100 TİP POMPALAR	Maksimum 220 ton / saat Kapasite				Q Debi m ³ /h Capacity														
	POMPA TİPİ - MODEL	MOTOR IP 55 Koruma 50 Hz			GİRİŞ	ÇIKIŞ	Q debi	220	200	180	160	150	130	100	90	80	60	50	0
		kW	Hp	d/dak. (rpm)															
100 - 200	3	4	1450			Hm Manometrik Yükseklik (mSS) Head								7,4	8,0	8,4	9,0	9,2	
100 - 200	4	5,5	1450												8,0	10,4	10,7	11,0	11,4
100 - 200	5,5	7,5	1450													8,3	9,2	11,0	11,5
100 - 200	7,5	10	1450													8,0	10,4	11,0	12,5
100 - 250	5,5	7,5	1450												8,8	12,6	13,4	14,0	15,0
100 - 250	7,5	10	1450													8,0	10,0	13,8	15,8
100 - 250	11	15	1450	DN 125	DN 100												12,0	15,0	16,1
100 - 250	15	20	1450															13,0	16,5
100 - 315	11	15	1450														16,8	18,0	19,8
100 - 315	15	20	1450														21,0	23,3	24,2
100 - 315	18,5	25	1450														23,5	26,6	27,3
100 - 315	22	30	1450														26,0	28,4	30,2

TKY SERİ 125 TİP

TKY SERİSİ 125 TİPİ 1450 d/dak 304-316L

TKY SERİ 125 TİP POMPALAR	Maksimum 400 ton / saat Kapasite				Q Debi m ³ /h Capacity																				
	POMPA TİPİ - MODEL	MOTOR IP 55 Koruma 50 Hz			GİRİŞ	ÇIKIŞ	Q debi	Hm Manometrik Yükseklik (mSS) Head																	
		kW	Hp	d/dak. (rpm)				400	375	350	325	275	250	200	175	150	125	100	0						
125 - 200	7,5	10	1450											5,8	6,7	8,6	9,6	10,5	11,3	11,8	12,3				
125 - 200	11	15	1450											9,3	10,7	13,0	13,7	14,3	14,7	15,0	15,3				
125 - 200	15	20	1450											8,5	11,4	12,5	14,4	15,0	15,4	15,8	16,0	16,3			
125 - 250	11	15	1450											9,5	10,8	12,7	13,3	13,8	14,2	14,5	15,0				
125 - 250	15	20	1450											9,6	11,5	14,0	15,0	16,4	16,8	17,2	17,5	18,6			
125 - 250	18,5	25	1450	DN 150	DN 125									11,8	13,9	15,3	17,6	18,5	18,8	20,1	20,4	20,8	21,1	21,5	
125 - 250	22	30	1450											13,0	15,0	16,5	17,9	19,9	20,6	21,7	22,2	22,6	22,8	23,5	
125 - 315	15	20	1450													15,0	18,7	19,9	20,7	21,3	21,8	22,2			
125 - 315	18,5	25	1450													16,0	18,2	21,3	22,4	23,3	24,0	24,5	24,7		
125 - 315	22	30	1450													22,0	24,7	26,0	27,0	27,6	28,2	28,5	28,8		
125 - 315	30	40	1450													27,2	29,0	31,3	32,1	32,8	33,3	33,8	34,0		
125 - 315	37	50	1450													27,0	29,4	32,8	34,0	36,0	36,7	37,2	37,7	37,9	38,0

TKY SERİ 150 TİP

TKY SERİSİ 150 TİPİ 1450 d/dak 304-316L

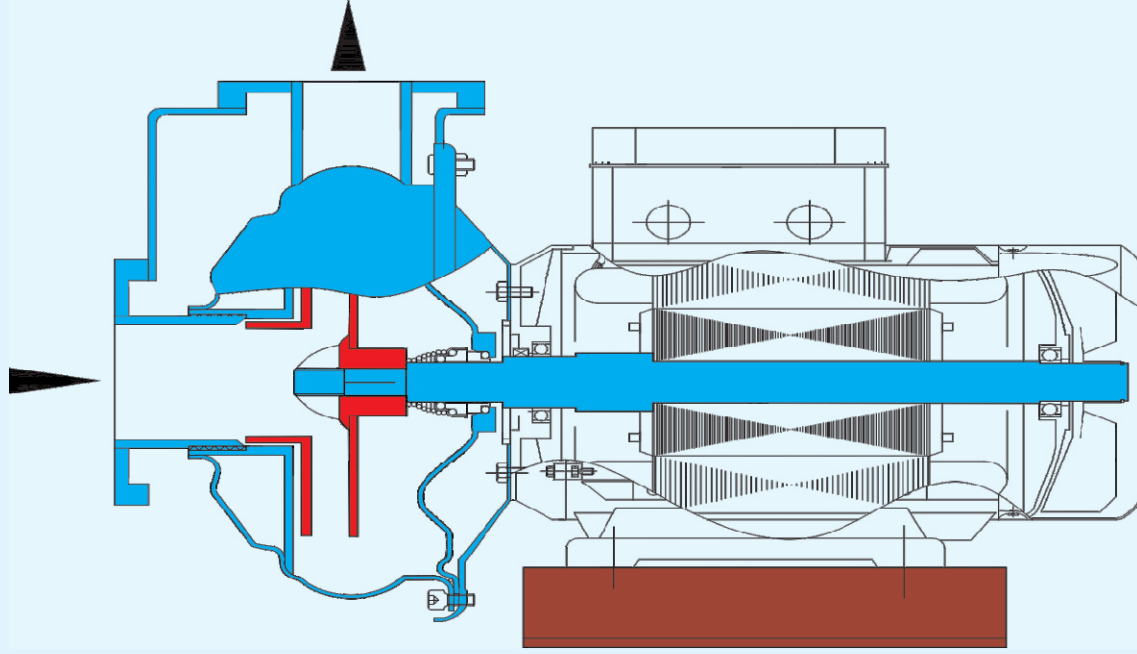
TKY SERİ 150 TİP POMPALAR	Maksimum 550 ton / saat Kapasite				Q Debi m ³ /h Capacity																						
	POMPA TİPİ - MODEL	MOTOR IP 55 Koruma 50 Hz			GİRİŞ	ÇIKIŞ	Q debi	Hm Manometrik Yükseklik (mSS) Head																			
		kW	Hp	d/dak. (rpm)				550	500	450	400	350	300	280	250	225	200	150	0								
150 - 200	11	15	1450													7,4	8,4	8,7	9,2	9,4	9,8	10,3	10,7				
150 - 200	15	20	1450													9,6	11,0	11,8	12,1	12,5	12,7	13,0	13,3	13,5			
150 - 200	18,5	25	1450													9,7	11,6	12,8	13,6	13,8	14,3	14,4	14,8	15,1	15,5		
150 - 250	15	20	1450													10,0	11,7	13,0	13,4	14,0	14,4	14,7	15,0	15,5			
150 - 250	18,5	25	1450													10,6	12,6	14,0	15,1	15,4	16,0	16,2	16,4	16,8	17,2		
150 - 250	22	30	1450	DN 200	DN 150											11,6	13,8	15,4	16,8	17,6	17,8	18,2	18,4	18,7	19,0	19,4	
150 - 250	30	40	1450													15,0	17,0	18,6	19,8	20,7	21,3	21,4	21,7	21,8	22,0	22,2	22,6
150 - 315	22	30	1450													10,0	14,6	18,0	18,7	20,2	21,2	22,0	23,5	24,6			
150 - 315	30	40	1450													17,5	21,0	23,8	24,5	25,8	26,7	27,3	28,3	29,4			
150 - 315	37	50	1450													20,6	25,0	28,0	30,0	30,6	32,0	32,5	33,0	34,0	35,0		
150 - 315	45	60	1450													22,0	26,5	30,0	32,6	34,9	35,2	36,5	37,0	37,7	38,5	39,4	

TKY SERİSİ

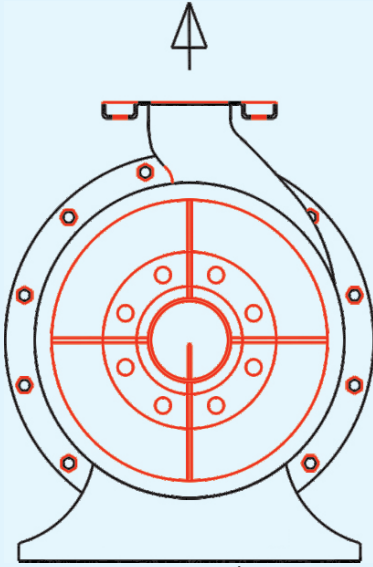
TKY-S SERİSİ

* Motor ve pompa mili tek parçadır.

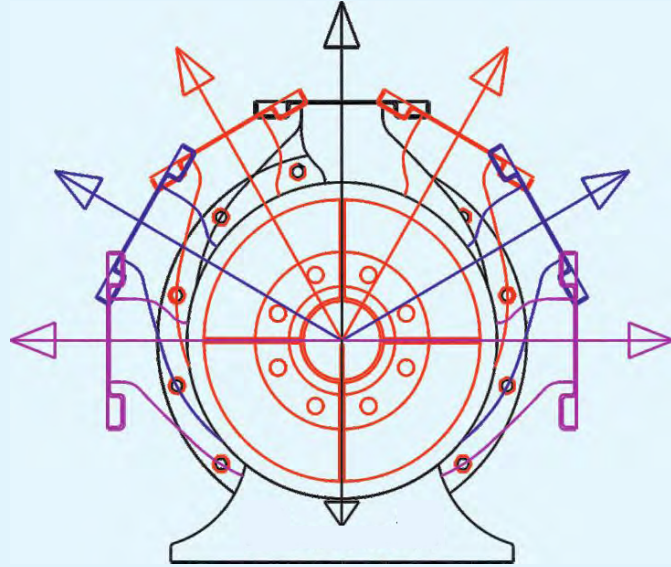
MONOBLOK



TKY - S SERİ KESİT GÖRÜNÜMÜ



TKY - S SERİ
ÖN GÖRÜNÜM



8 FARKLI YÖNE DÖNEBİLİR
ÖZEL GÖVDE

ÜRÜN KODLAMASI

T K Y - S / D L R / 40 - 125 / 5,5 - 2K / 4 A S C V 20

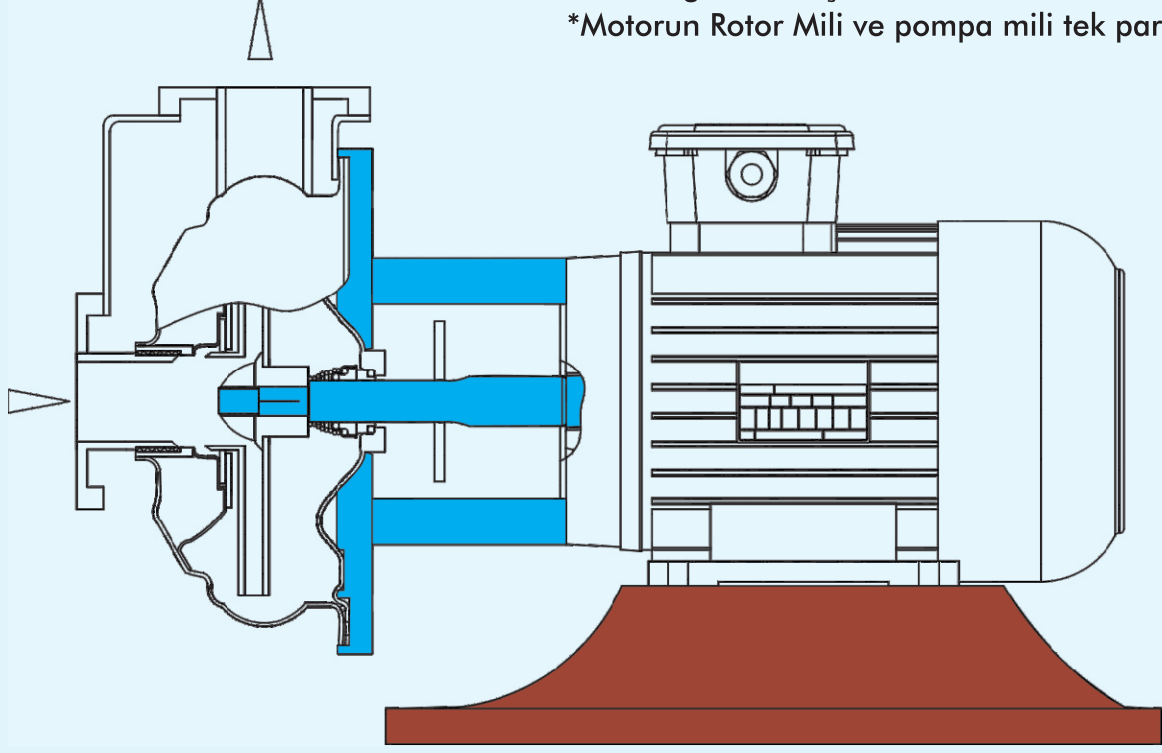
ELEKTRİK MOTORU VOLTAJ T380 M-220	FANTİPİ K: KAPALI A: AÇIK	Y: YATAY MİLLİ POMPA D: DIK MİLLİ POMPA	POMPA GÖVDE TİPİ	POMPA İLE MOTOR ARASINDA BAĞLANTI PARÇASI MALZEME CİNSİ D: DÖKÜM (ALUMİNYUM, ÇELİK) P: PASLANMAZ	POMPA MİLİNİN ELEKTRİK MOTORUNA BAĞLANMA ŞEKLİ L: RİJİT KAPLINLI R: RULMAN YATAKLAMALI KAPLINLI	ÇIKIŞ ÇAPI	MOTOR GÜCÜ (kW)	NOMİNAL FAN ÇAPI Ø (mm)	POMPA MEKANİK SALMASTRA MİL ÇAPI Ø (mm)	SIZDIRMAZLIK - ELASTOMER CONTA CİNSİ Y: VİTON-T:TEFLON-N:NİTRİL-E: EPDM	SALMASTRA SABİT YÜZEY MALZEME S: SİLİSYUM KARBÜR C1: REÇİNELİ KARBON C2: ANTİMİYANLU KARBON T: TUNGSTEN KARBÜR P: PASLANMAZ	SALMASTRA DÖNER YÜZEY MALZEME S: SİLİSYUM KARBÜR C1: REÇİNELİ KARBON C2: ANTİMİYANLU KARBON T: TUNGSTEN KARBÜR P: PASLANMAZ	SIZDIRMAZLIK GRUBU CİNSİ	POMPADA AKTARILAN SIVIYI GÖREN TÜM YÜZEYLERİN MALZEME CİNSİ 4: AİSİ 304L PASLANMAZ ÇELİK 6: AİSİ 316L PASLANMAZ ÇELİK	ELEKTRİK MOTORU DEVİR SAYISI 2K: 3000 d/dk 4K: 1500 d/dk 6K: 1000 d/dk 8K: 750 d/dk
---	---------------------------	--	------------------	---	--	------------	-----------------	-------------------------	---	--	---	---	--------------------------	--	--

YATAY TEK KADEMELİ SANTRİFRÜJ POMPALAR

MONOBLOK

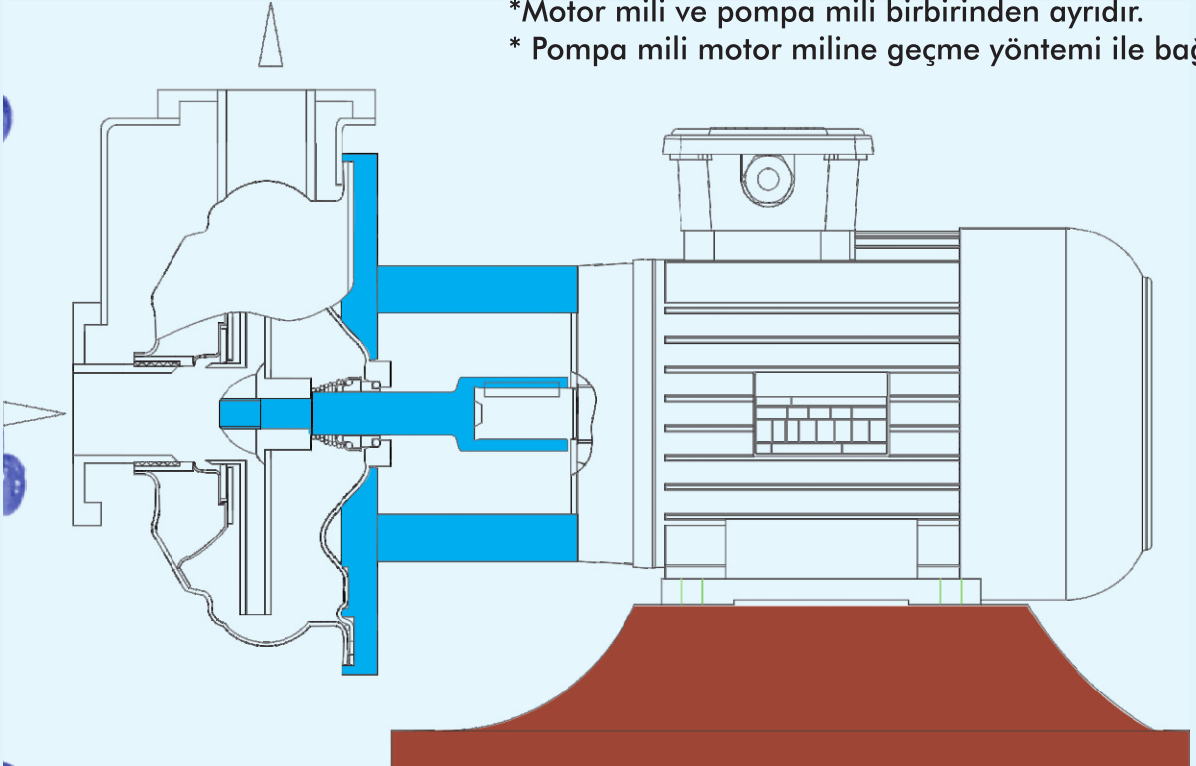
TKY - S/P SERİSİ

- *Motor ile pompa ünitesi arasında paslanmaz ara bağlantı flanşı mevcuttur.
- *Motorun Rotor Mili ve pompa mili tek parçadır.



TKY - S/PL SERİSİ

- *Motor ile pompa ünitesi arasında paslanmaz ara bağlantı flanşı mevcuttur.
- *Motor mili ve pompa mili birbirinden ayrıdır.
- * Pompa mili motor miline geçme yöntemi ile bağlıdır.

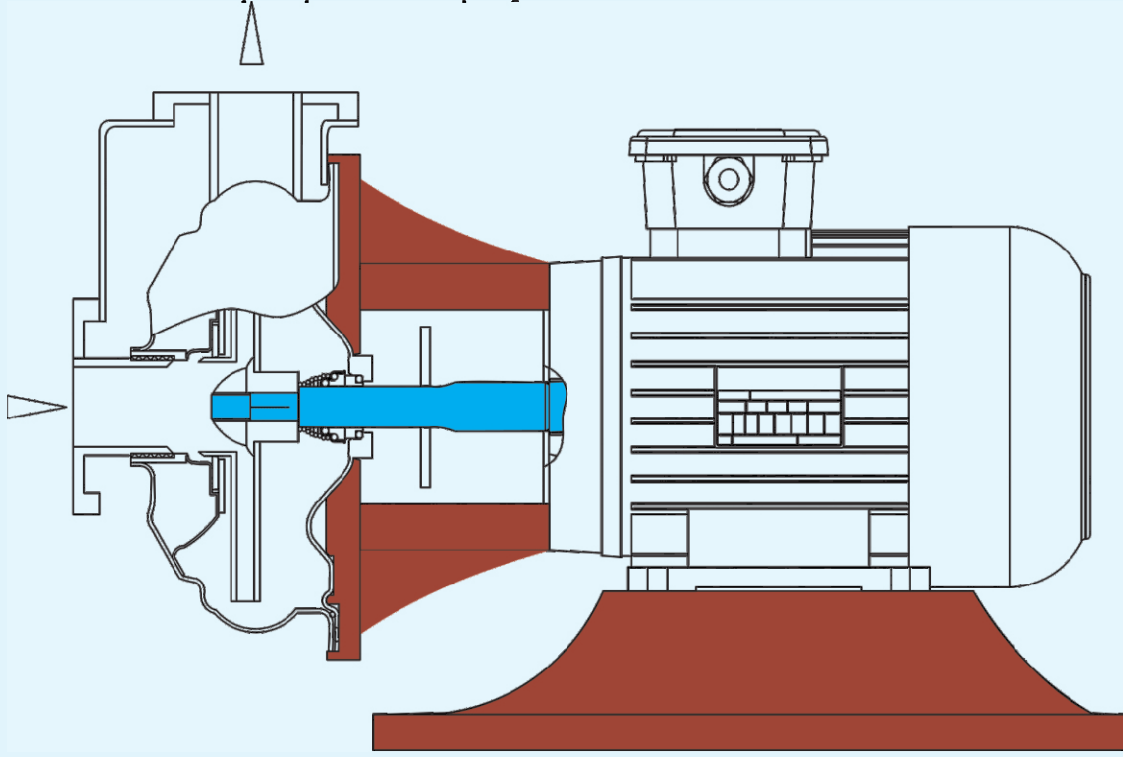


TKY SERİSİ

MONOBLOK

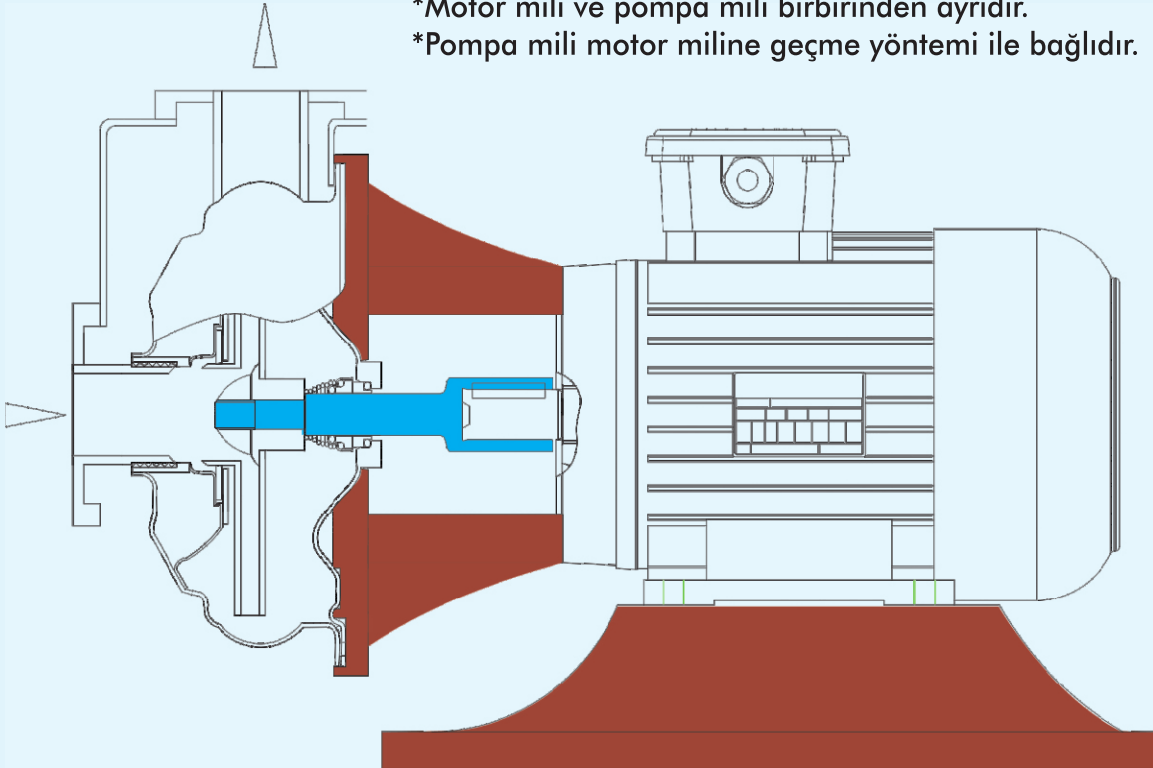
TKY - S/D SERİSİ

- *Motor ile pompa ünitesi arasında Alüminyum /
- *Çelik döküm ara bağlantı flanşı mevcuttur.
- *Motorun Rotor Mili ve pompa mili tek parçadır.



TKY - S/DL SERİSİ

- *Motor ile pompa ünitesi arasında Alüminyum /
- Çelik döküm ara bağlantı flanşı mevcuttur.
- *Motor mili ve pompa mili birbirinden ayrıdır.
- *Pompa mili motor miline geçme yöntemi ile bağlıdır.



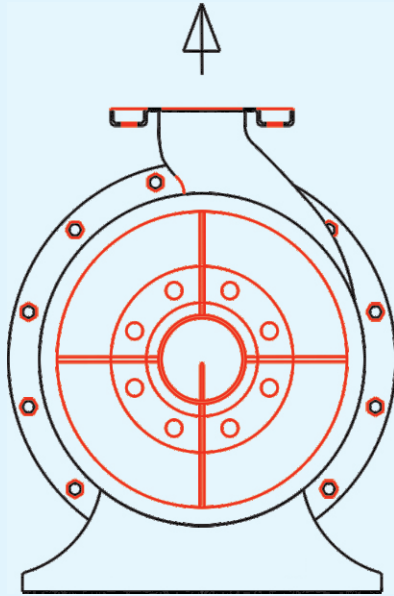
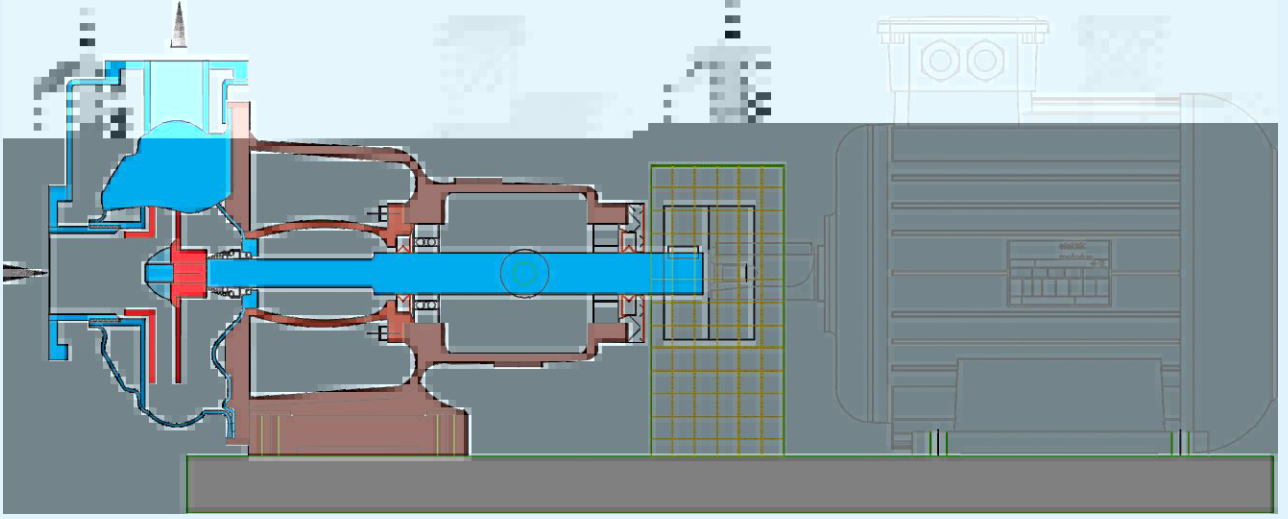
NORM TİPİ

TKY - S / R SERİSİ

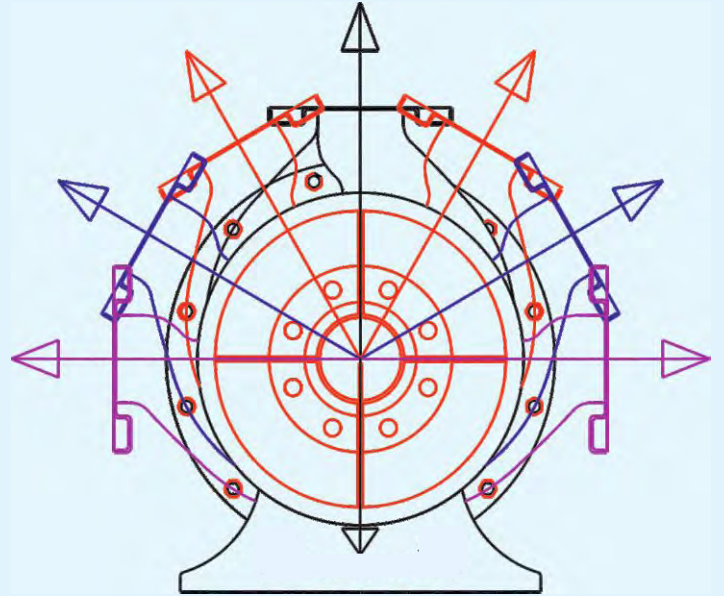
- * Motor ile pompa ünitesi şase üzerine montelidir.
- * Pompa ve motor şaftının birbirinden ayrılmasını sağlayan kavrama (kaplin) mevcuttur.

MONTAJ / DEMONTAJ KOLAYLIK ÖZELLİKLERİ

- * Pompa gövdesi tesisata bağlı kalacak şekilde ayrılabilir. Bu özellik onarım ve değişim işlemlerini kolayca yapılabilmesini sağlamaktadır.
- * Tek kademeli kapalı fan aksenal yüklerle karşı özel denge delikleri ve aşınma boğaz halkaları ile dengelenmiştir.
- * Ara parçalı elastik kaplin kullanılarak motoruda yerinden oynatmadan pompayı sökmek mümkündür.



TKY - S / R SERİSİ
ÖN GÖRÜNÜM



8 FARKLI YÖNE DÖNEBİLİR
ÖZEL GÖVDE

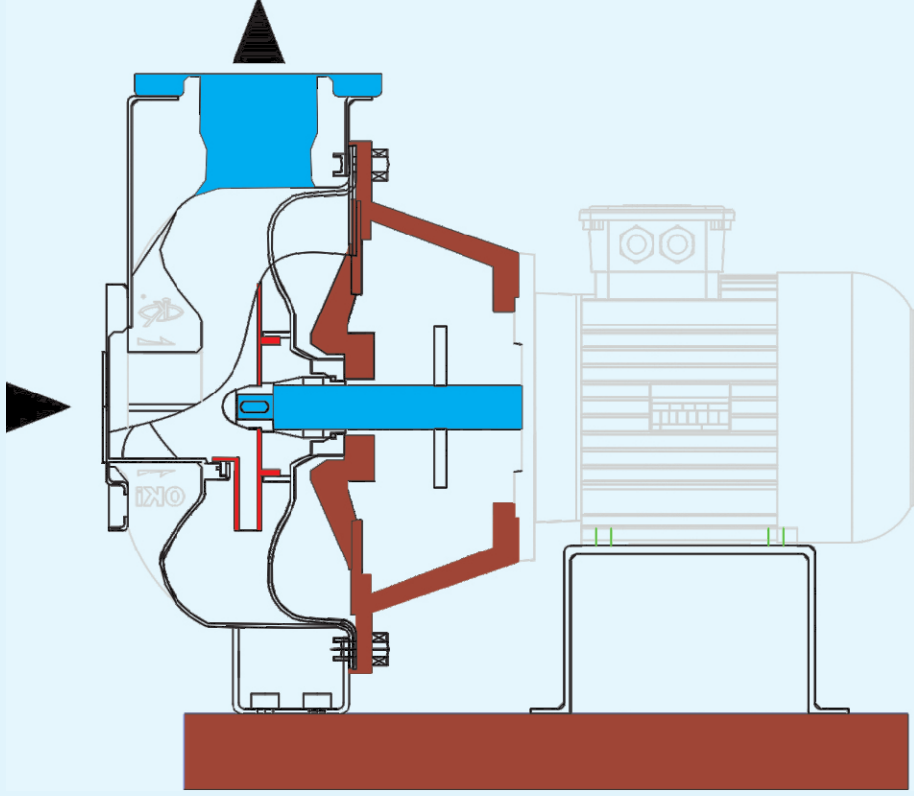
TKY SERİSİ

MONOBLOK

TKY - C/D SERİSİ

Motor ile pompa ünitesi arasında Alüminyum /
Çelik döküm ara bağlantı flanşı mevcuttur.

*Motorun Rotor Mili ve pompa mili tek parçadır.

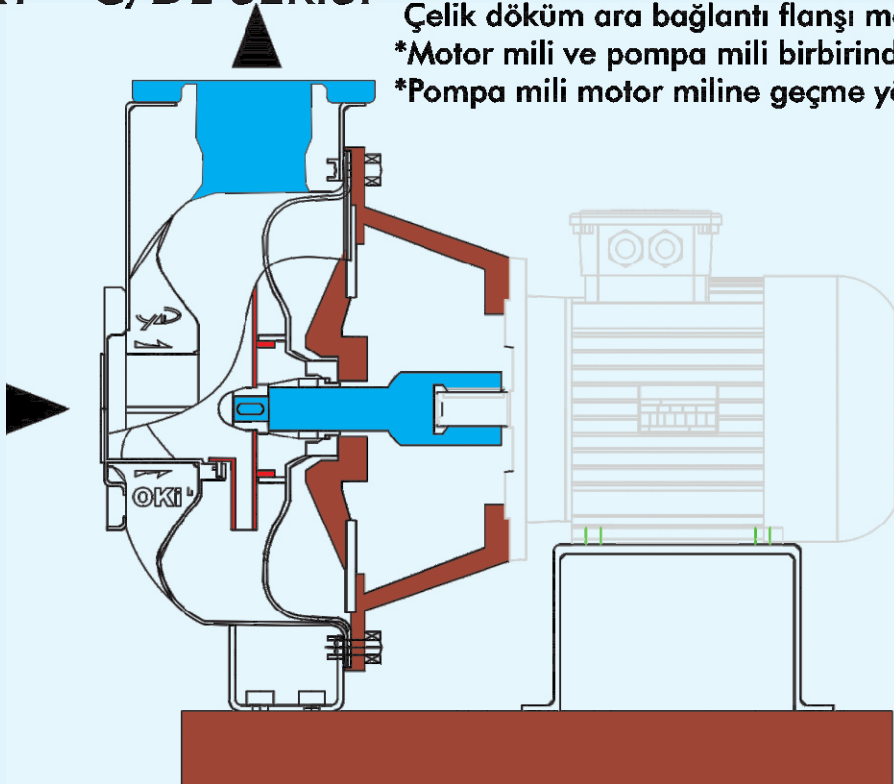


TKY - C/DL SERİSİ

*Motor ile pompa ünitesi arasında Alüminyum /
Çelik döküm ara bağlantı flanşı mevcuttur.

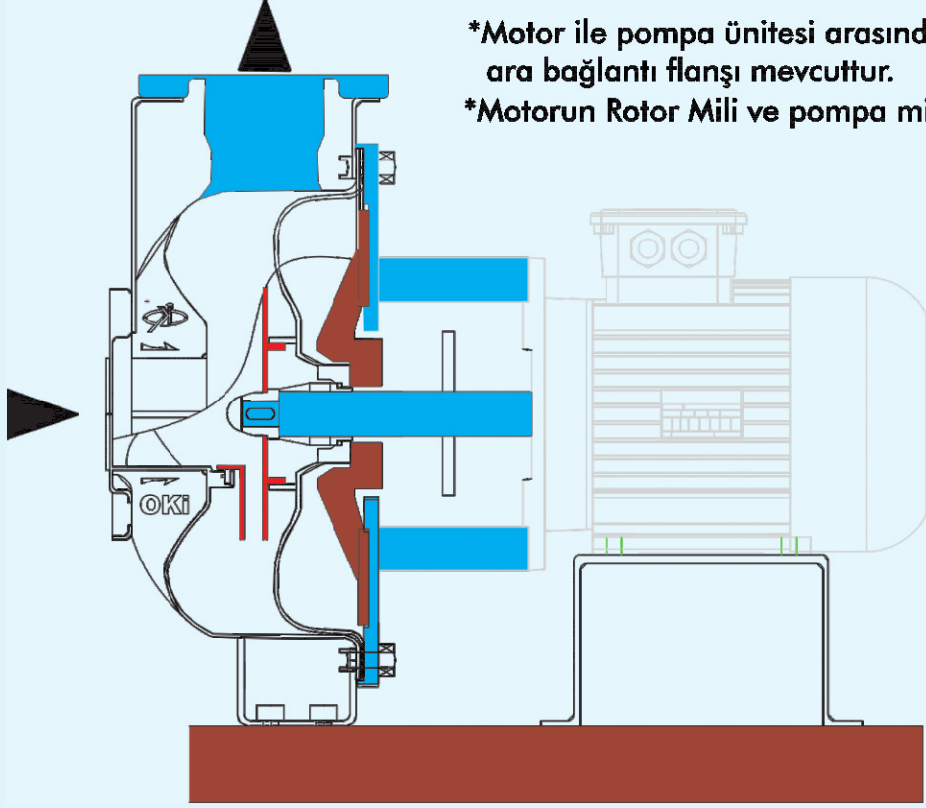
*Motor mili ve pompa mili birbirinden ayrıdır.

*Pompa mili motor miline geçme yöntemi ile bağlıdır .



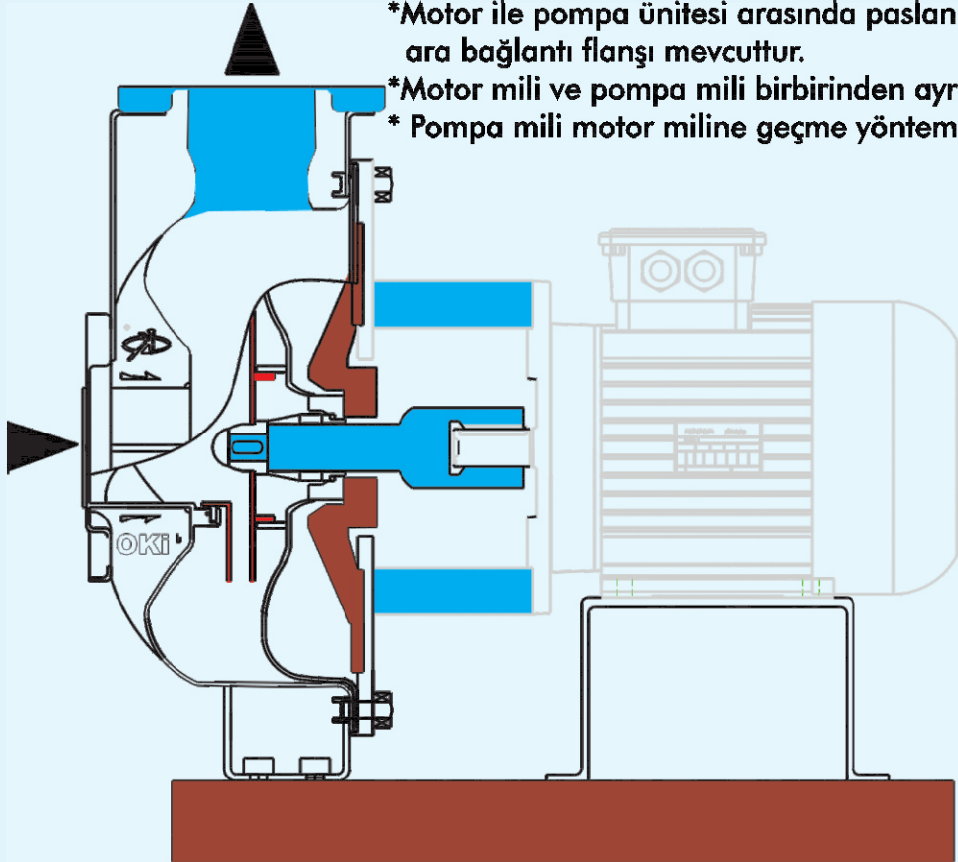
MONOBLOK

TKY - C/P SERİSİ



- *Motor ile pompa ünitesi arasında paslanmaz ara bağlantı flanşı mevcuttur.
- *Motorun Rotor Mili ve pompa mili tek parçadır.

TKY - C/PL SERİSİ



- *Motor ile pompa ünitesi arasında paslanmaz ara bağlantı flanşı mevcuttur.
- *Motor mili ve pompa mili birbirinden ayrıdır.
- * Pompa mili motor miline geçme yöntemi ile bağlıdır.

TKY SERİSİ

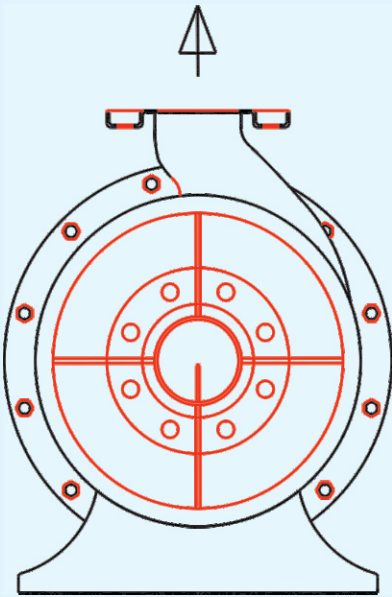
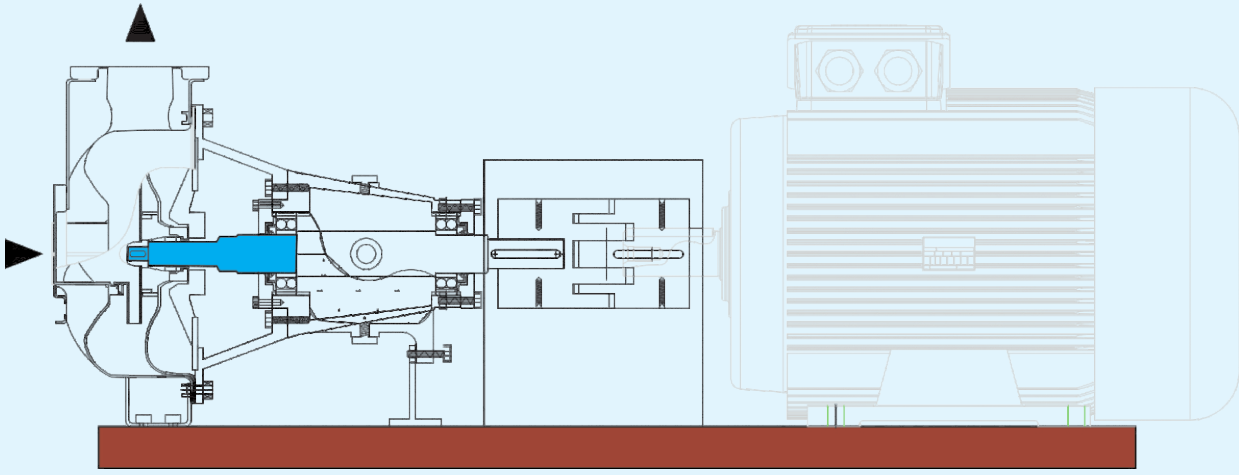
NORM TİPİ

TKY - C/R SERİSİ

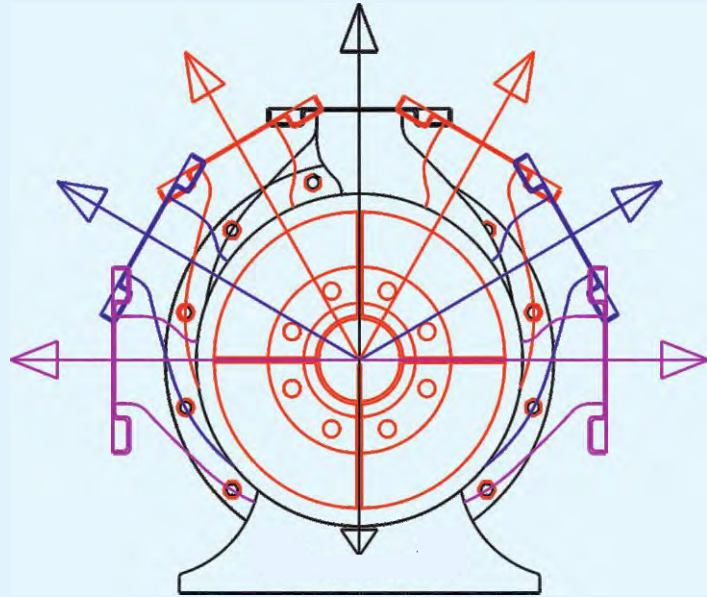
- * Motor ile pompa ünitesi şase üzerine monteledir.
- * Pompa ve motor şaftının birbirinden ayrılmasını sağlayan kavrama (kaplin) mevcuttur.

MONTAJ / DEMONTAJ KOLAYLIK ÖZELLİKLERİ

- * Pompa gövdesi tesisata bağlı kalacak şekilde ayrılabilir. Bu özellik onarım ve değişim işlemlerini kolayca yapılabilmesini sağlamaktadır.
- * Tek kademeli kapalı fan eksenel yükler için özel denge delikleri ve aşınma boğaz halkaları ile dengelenmiştir.
- * Ara parçalı elastik kaplin kullanılarak motoru da yerinden oynatmadan pompayı sökmek mümkündür.



TKY - C/R SERİSİ
ÖN GÖRÜNÜM



7 FARKLI YÖNDE ÇIKIŞ İMKANI

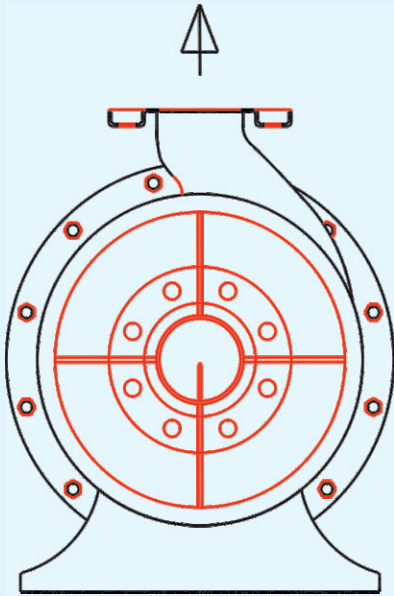
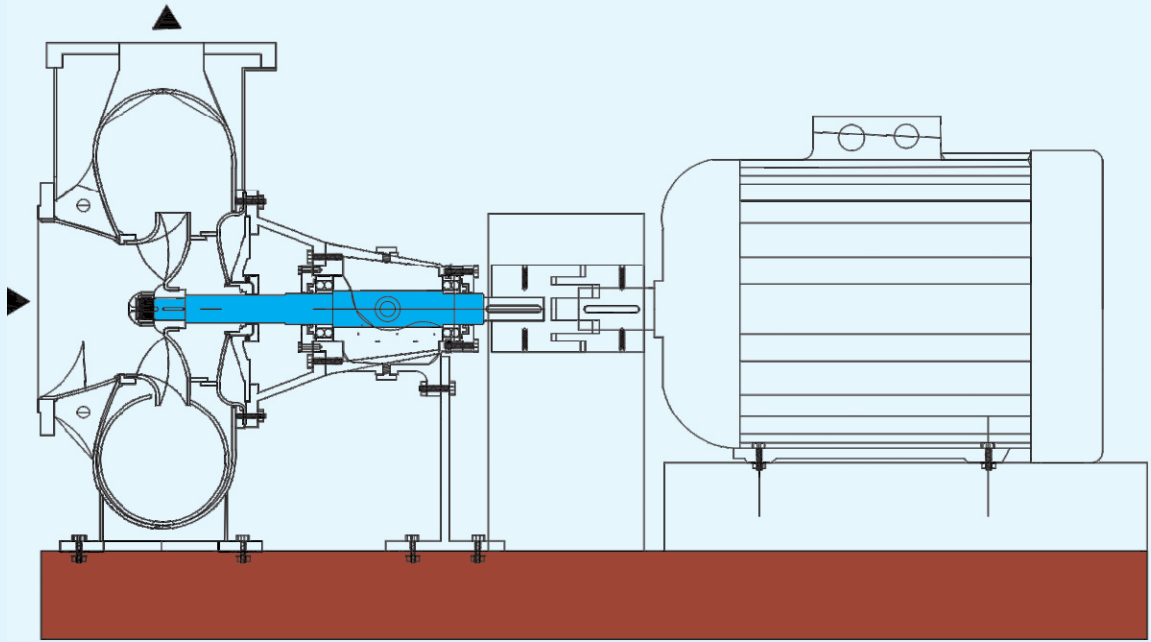
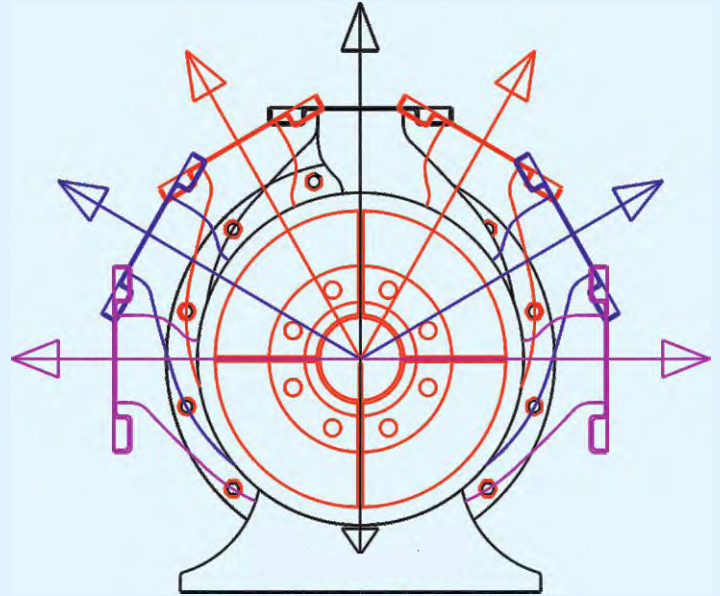
NORM TİPİ

TKY - M/R SERİSİ

- * Motor ile pompa ünitesi şase üzerine montelidir.
- * Pompa ve motor şaftının birbirinden ayrılmasını sağlayan kavrama (kaplin) mevcuttur.

MONTAJ / DEMONTAJ KOLAYLIK ÖZELLİKLERİ

- * Pompa gövdesi tesisata bağlı kalacak şekilde ayrılabilir. Bu özellik onarım ve değişim işlemlerini kolayca yapılabilmesini sağlamaktadır.
- * Tek kademeli kapalı fan eksenal yüklerle karşı özel denge delikleri ve aşınma boğaz halkaları ile dengelenmiştir.
- * Ara parçalı elastik kaplin kullanılarak motoru da yerinden oynatmadan pompayı sökmek mümkündür.

TKY - M/R SERİSİ
ÖN GÖRÜNÜM

7 FARKLI YÖNDE ÇIKIŞ İMKANI