

2 TKY SERİSİ

YATAY İKİ KADEMELİ SANTRİFÜJ POMPALAR

TEKNİK VERİLER / TECHNICAL DATA

Debi	2 m ³ /h- 20 m ³ /h
Flow Range (Q)	
Basma Yüksekliği	20 mSS / 70 mSS
Pump Pressure	2 Bar / 7 Bar
Motor	220 - 380 V,50 Hz, 2900 d/d
Engine	Class F, Ip55Koruma.
Sıvı Sıcaklığı Değeri (Min - Max)	-15 oC / +85 oC
Temprature Range	

Not: FARKLI DEĞERLERDE POMPA TALEPLERİNİZ İÇİN ÖZEL ÜRETİMLER YAPILABİLİR.
İRTİBAT İÇİN MERKEZ OFİSİMİZE DÖNÜNÜZ.

MALZEME YAPISI / MATERIALS

Gövde	Paslanmaz Çelik (AISI 304-316 L)
Pump Casing	Stainless steel (AISI 304-316 L)
Fan	Paslanmaz Çelik (AISI 304-316 L)
Impeller	Stainless steel (AISI 304-316 L)
Mekanik Salmastra Standart	Karbon / Seramik - Nitril
Mechanical Seal	Carbon / Ceramic -Nitrile (Agresif Sıvılar için Özel donatı uygulanır.)
Difüzör	Paslanmaz Çelik (AISI 304-316 L)
Diffuser	Stainless steel (AISI 304-316 L)
Mil	Paslanmaz Çelik (AISI 304-316 L)
Shaft	Stainless steel (AISI 304-316 L)

İSTEK ÜZERİNE GELEN AKSESUARLAR

- Giriş ve çıkış DN dönüşüm aparatları
- Özel alüminyum ayak
- Tekerlekli taşıma aparatı
- Paslanmaz motor koruma muhafazası
- Paslanmaz Şase

UYGULAMA ALANI / OPERATING AREAS

Metal parçaların yıkanmasında ve yüzey temizlemede.
Washing of metals pieces and surface cleaning.

Gıda endüstrisinde.
Food industry

Tekstil endüstrisinde
Textile industry

Endüstriyel çamaşır ve bulaşık makinalarında.
Washing pump with industrial machinery.

Kimya endüstrisinde
Chemical industry



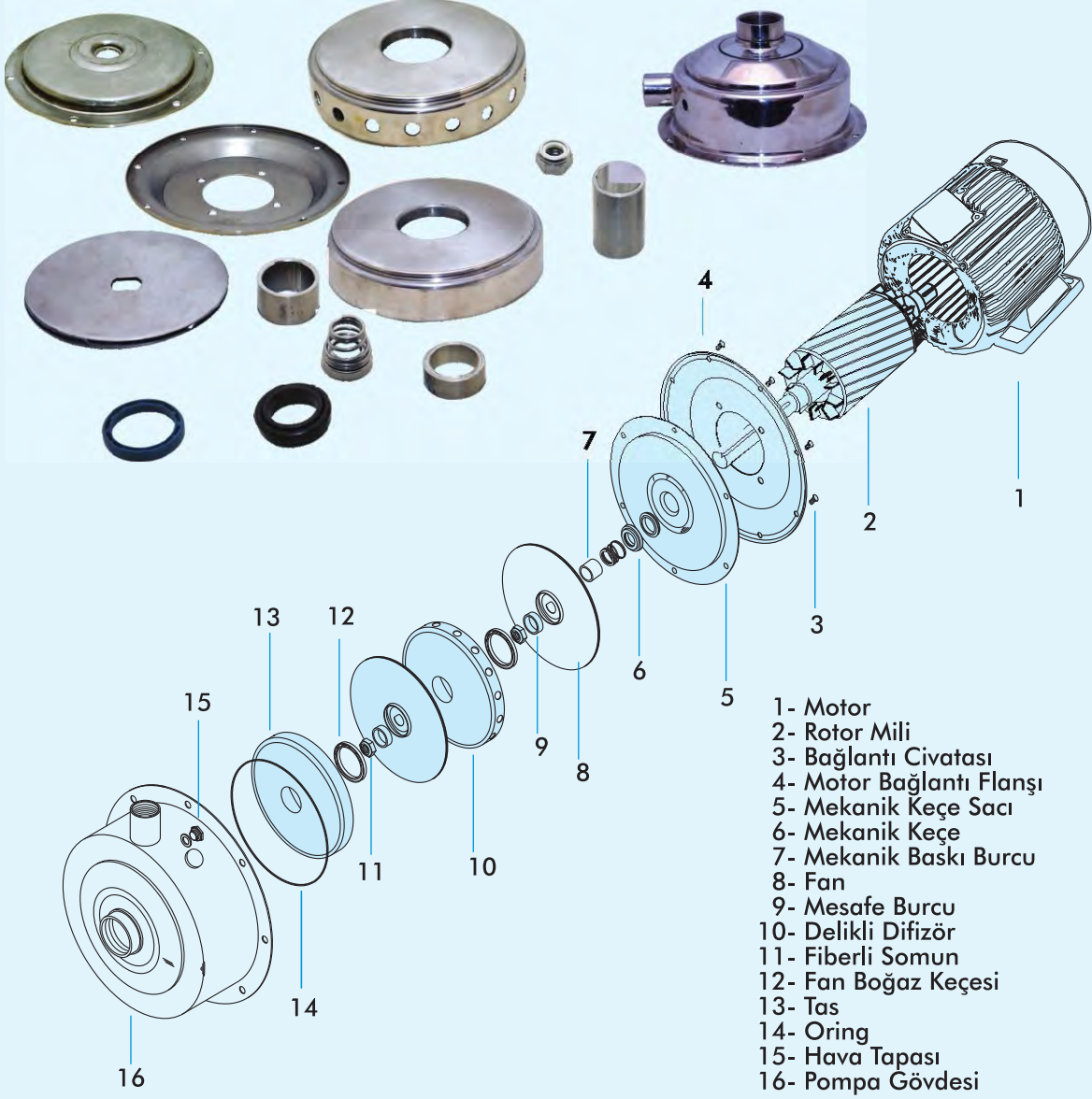
TKY SERİSİ 2900 d/dak 304-316L

ÇİFT KADEMELİ PASLANMAZ SANTRİFÜJ POMPA PERFORMANS TABLOSU

2TKY SERİ POMPALAR	Maksimum 20 ton/saat				Debi (saat/ton) m ³ /h													
	POMPA TİPİ - MODEL	MOTOR IP 55 Koruma 50 Hz			GİRİŞ	ÇIKIŞ	m ³ /h	18,0	15,0	10,0	8,0	6,6	4,5	3,8	2,8	2,0	1,8	0,0
		kW	Hp	Devir / dak														
2TKY 32-160	2,2	3	2900						20,0	31,0	39,0	46,0	49,5	51,0	52,0	52,5	59,0	
2TKY 32-160	3	4	2900	1 1/2"	1 1/4"	Hm Yüks. (mSS) Head		30,0	42,0	49,0	54,0	54,5	56,0	58,5	59,0	59,5	61,0	
2TKY 32-160	4	5,5	2900					40,0	50,0	51,5	55,0	58,7	59,0	59,5	60,0	60,5	60,5	
2TKY 32-160	5,5	7,5	2900					40,0	48,0	54,0	56,0	59,5	59,8	60,0	60,5	61,0	61,5	62,0

YATAY İKİ KADEMELİ SANTRİFÜJ POMPALAR

2 TKY SERİSİ



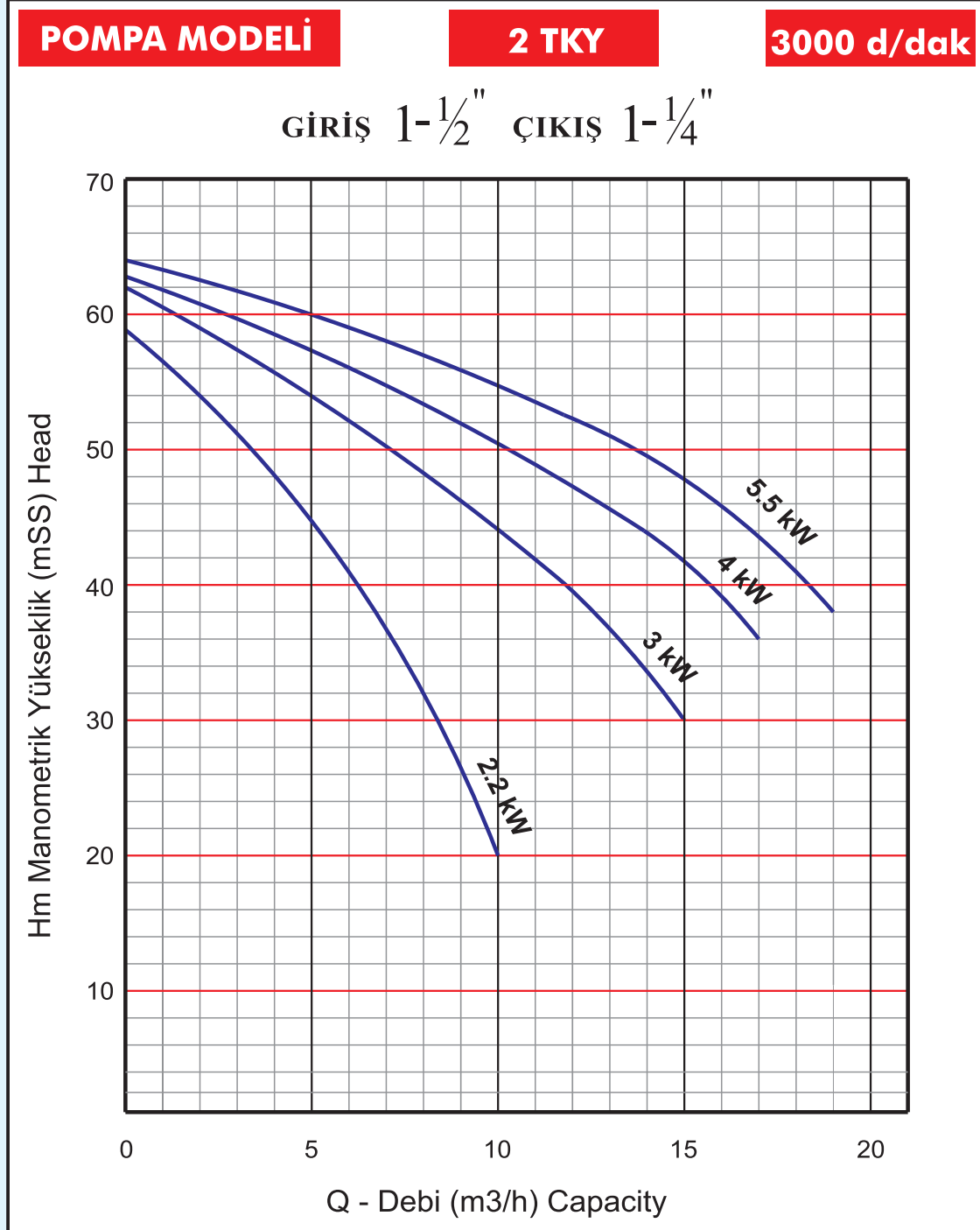
ÜRÜN KODLAMASI

2 T K Y - B / D L R / 40 - 125 / 5,5 - 2K / 4 A S C V 20

2	T	K	Y	B / D	L	R	/ 40	- 125	/ 5,5	- 2K	/ 4	A	S	C	V	20
FAN KADEME SAYISI	ELEKTRİK MOTORU VOLTAJ E:380 M: 220	FANTİPİ K: KAPALI A: AÇIK	Y: YATAY MİLLİ POMPA D: DİK MİLLİ POMPA	POMPA GÖVDE TİPİ	POMPA İLE MOTOR ARA UZATMA BAĞLANTI PARÇA MALZEME CİNSİ D: DÖKÜM(ALÜMİNYUM,ÇELİK)P: PASLANMAZ	POMPA MİLİNİN ELEKTRİK MOTORUNA BAĞLANMA ŞEKLİ L: RIJİT KAPLINLİ R: RULMAN YATAKLAMALI KAPLINLİ	ÇIKIŞ ÇAPI	NOMİNAL FAN ÇAPI Ø(mm)	ELEKTRİK MOTORU DEVİR SAYISI 4K: 1500 d/dk 6K: 1000 d/dk 8K: 750 d/dk	POMPADA AKTARILAN SIVIYI GÖREN TÜM YÜZEYLERİN MALZEME CİNSİ 4: AİSİ 304L PASLANMAZ ÇELİK 6: AİSİ 316L PASLANMAZ ÇELİK	SALMASTRA SABİT YÜZEY MALZEME S: SİLİSYUM KARBÜR C1: REÇİNELİ KARBON C2: ANTIMUANLU KARBON T: TUNGSTEN KARBÜR P: PASLANMAZ	SALMASTRA DÖNER YÜZEY MALZEME S: SİLİSYUM KARBÜR C1: REÇİNELİ KARBON C2: ANTIMUANLU KARBON T: TUNGSTEN KARBÜR P: PASLANMAZ	SIZDIRMAZLIK - ELASTOMER CONTA CİNSİ V: VİTON-T:TEFLON-N:NİTRİL-E: EPDM	POMPA MEKANİK SALMASTRA MİL ÇAPI Ø (mm)		

2 TKY SERİSİ

İKİ KADEMELİ YATAY SANTI FÜJ PASLANMAZ POMPA PERFORMANS EĞRİLERİ



YATAY İKİ KADEMELİ SANTI FİRÜJ POMPA LAR

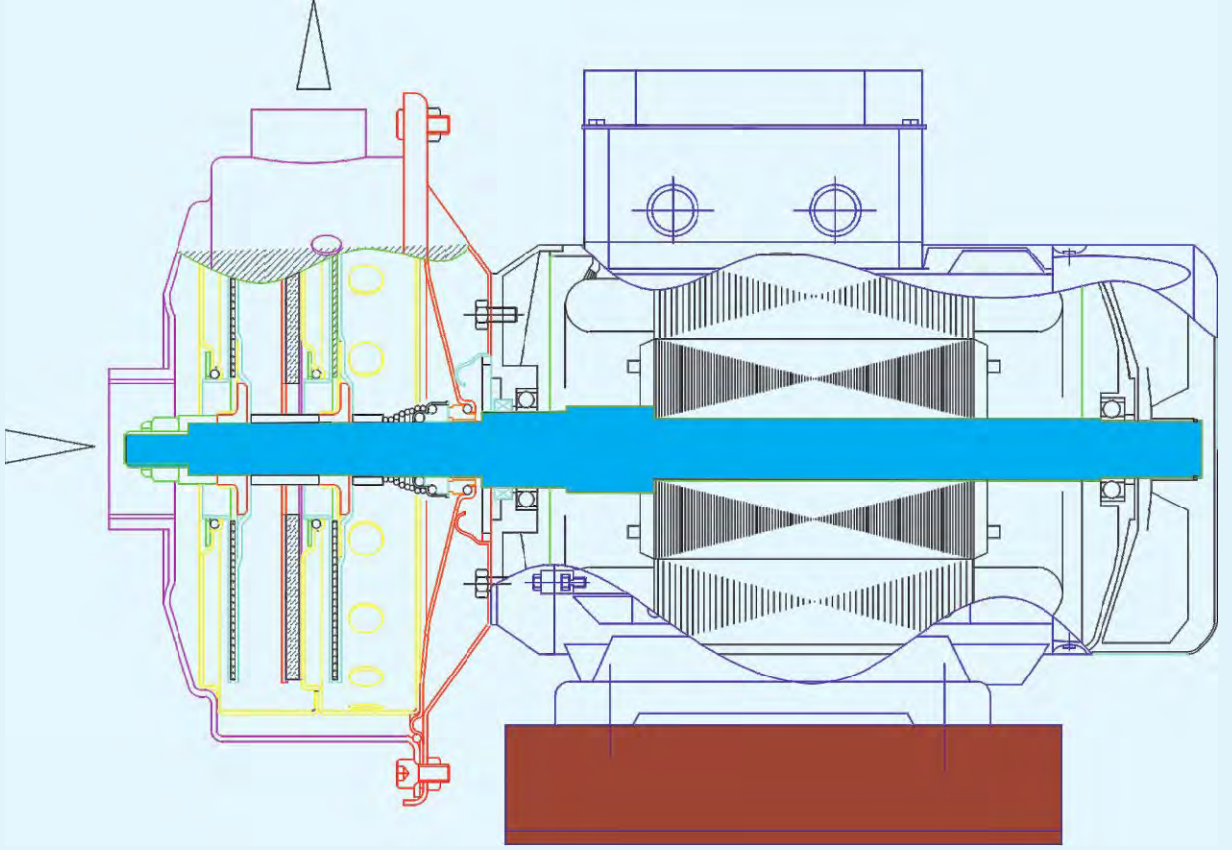
2 TKY SERİSİ

MONOBLOK

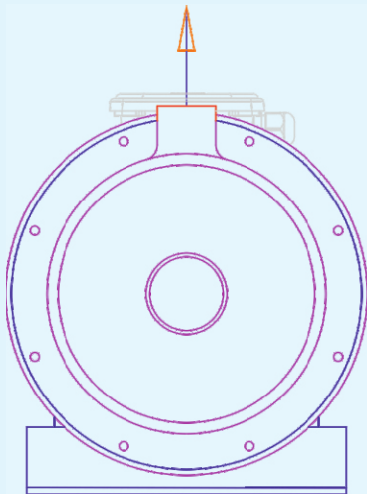
2TKY -B

İKİ KADEMELİ PASLANMAZ SANTRİFÜJ POMPA

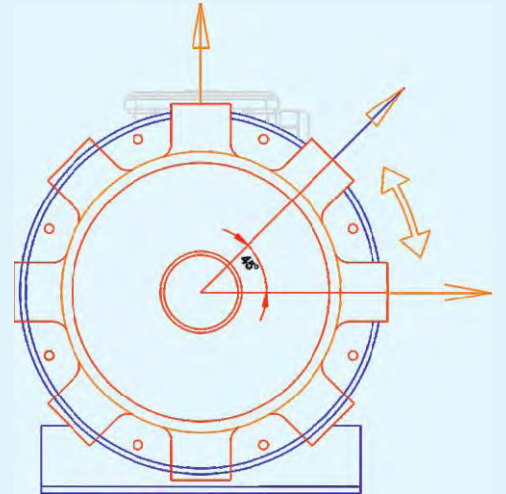
* Motor ve pompa mili tek parçadır.



2TKY SERİ GENEL ÖN GÖRÜNÜMÜ



ÖN GÖRÜNÜM



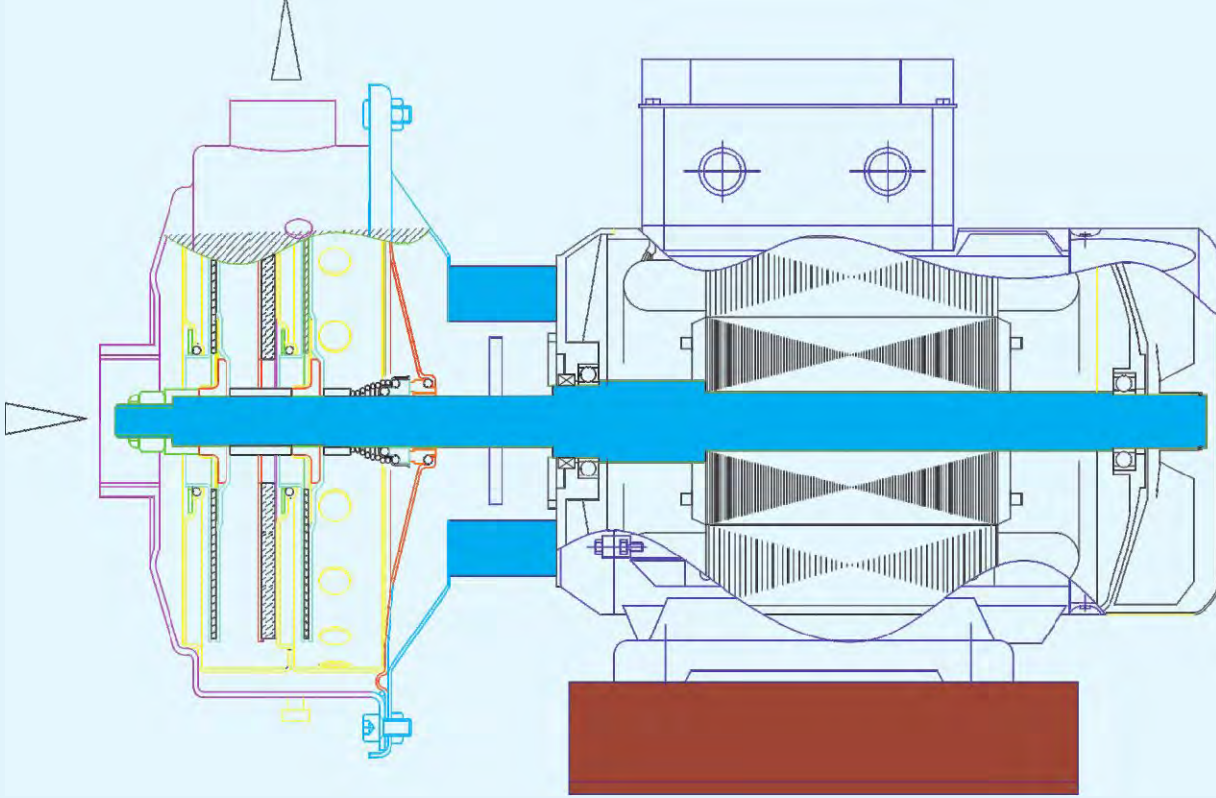
8 FARKLI YÖNE DÖNEBİLİR
ÖZEL GÖVDE

2 TKY SERİSİ

2TKY - B/P SERİSİ

MONOBLOK

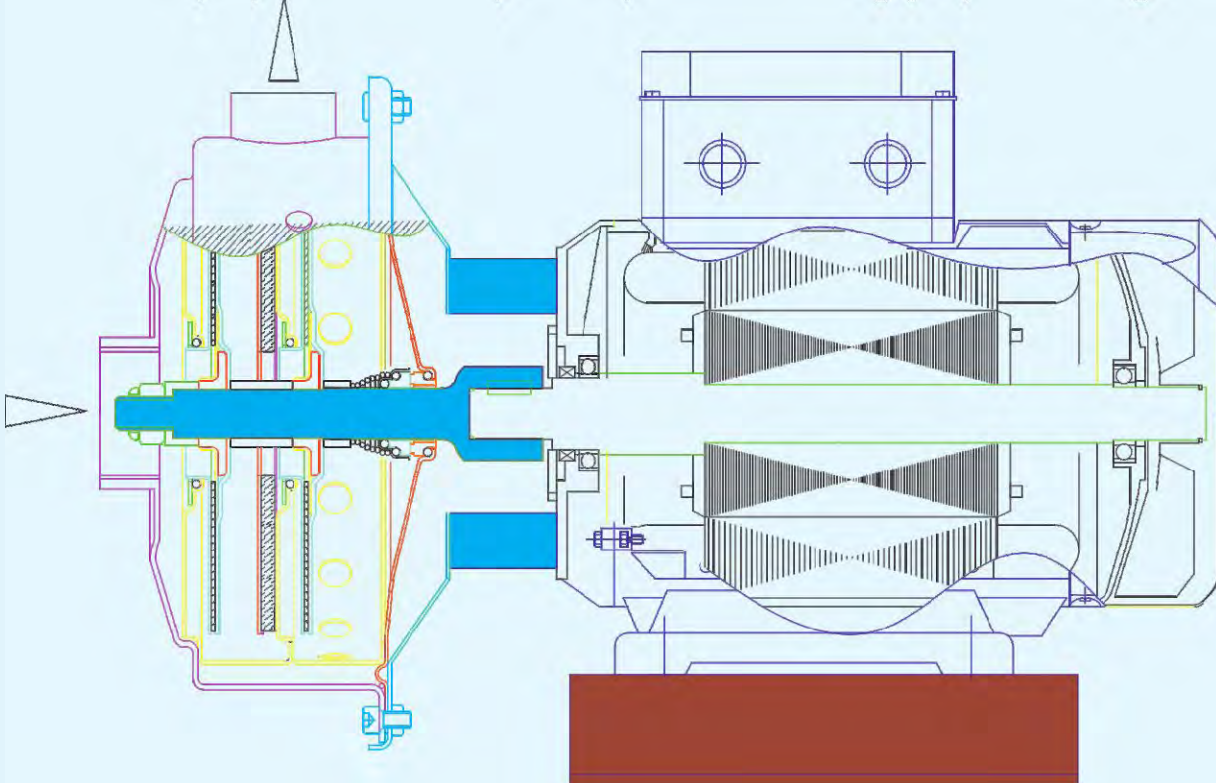
Motor ile pompa ünitesi arasında paslanmaz ara bağlantı flanşı mevcuttur.
Motorun rotor mili ve motor mili tek parçadır.



2TKY - B/PL SERİSİ

* Motor ile pompa ünitesi arasında paslanmaz ara bağlantı flanşı mevcuttur.

* Motor mili ve pompa mili birbirinden ayrıdır. Pompa mili Motor miline geçme yöntemi ile bağlıdır.

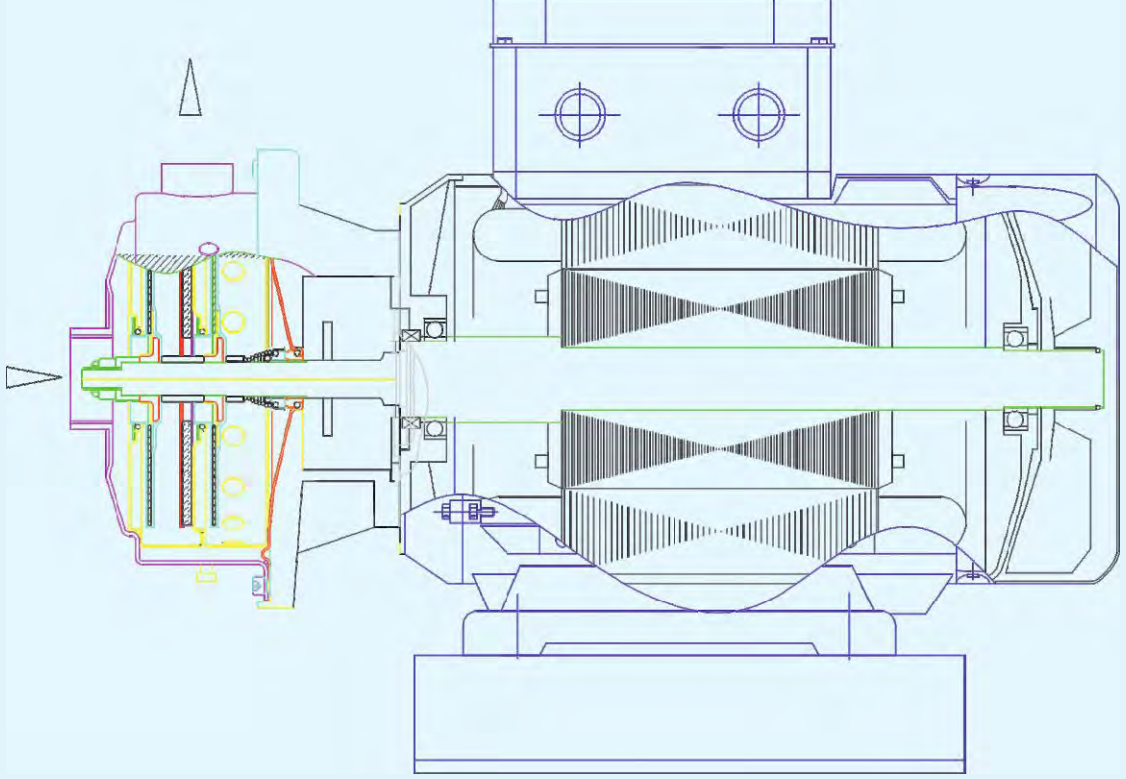


2 TKY SERİSİ

MONOBLOK

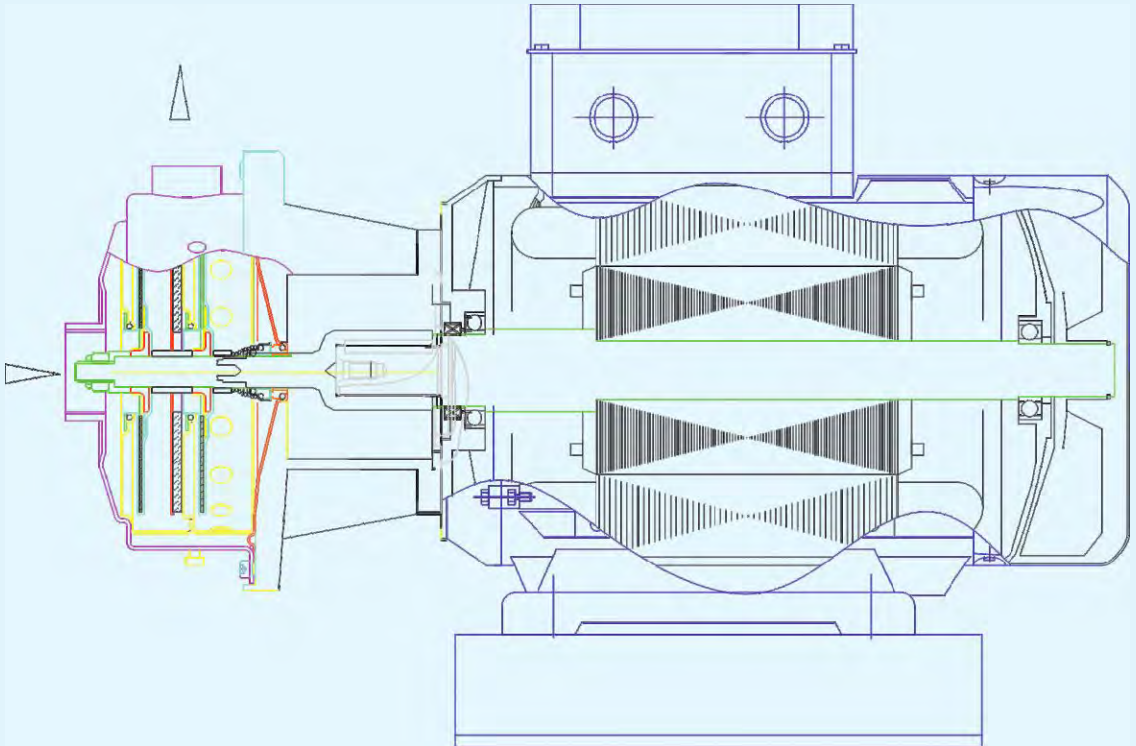
2TKY - B/D SERİSİ

Motor ile pompa ünitesi arasında Alüminyum / Çelik Döküm ara bağlantı flanşı mevcuttur.
Motorun rotor mili ve motor mili tek parçadır.



2TKY - B/DL SERİSİ

Motor ile pompa ünitesi arasında Alüminyum / Çelik Döküm ara bağlantı flanşı mevcuttur.
Motor mili ve pompa mili birbirinden ayrıdır.
Pompa mili motor miline geçme yöntemiyle bağlanmıştır.



2 TKY SERİSİ

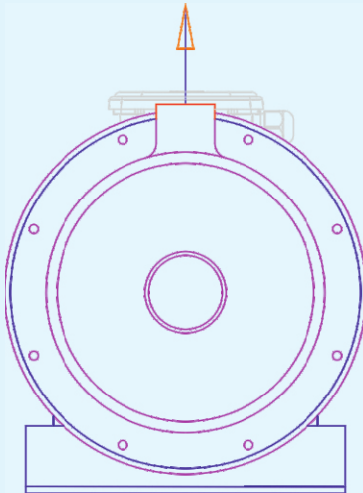
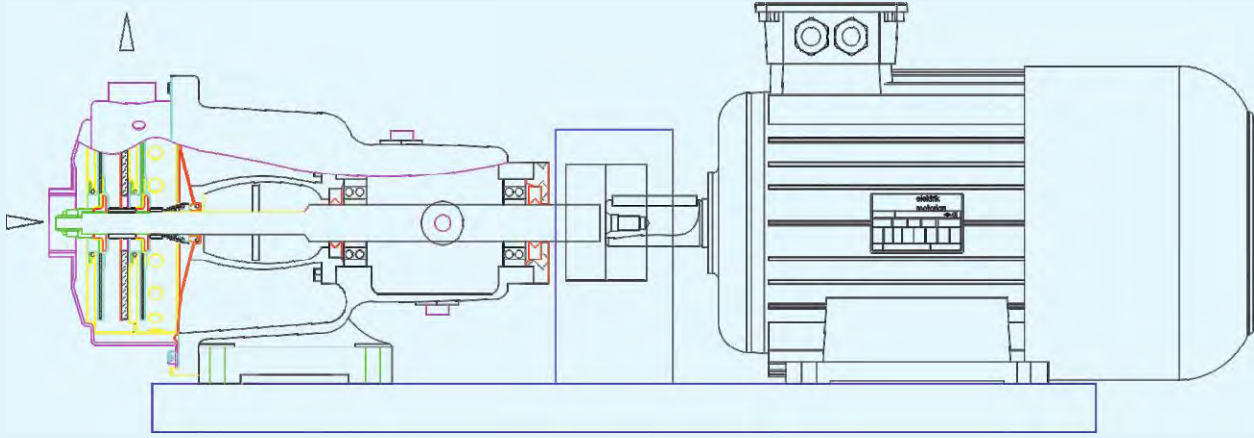
2 TKY - B / R SERİSİ

NORM TİPİ

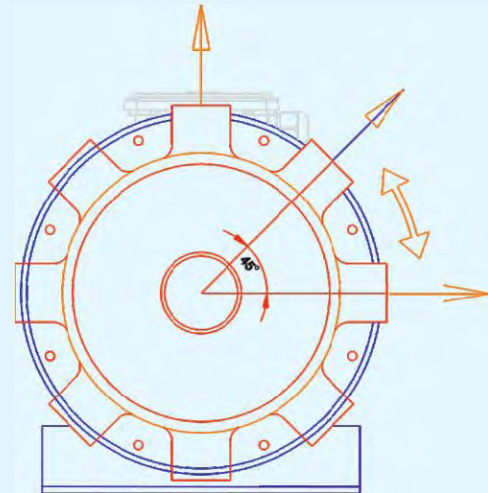
- * Motor ile pompa ünitesi şase üzerine montelidir.
- * Pompa ve motor şaftının birbirinden ayrılmasını sağlayan kavrama (kaplin) mevcuttur.

MONTAJ / DEMONTAJ KOLAYLIK ÖZELLİKLERİ

- * Pompa gövdesi tesisata bağlı kalacak şekilde ayrılabilir. Bu özellik onarım ve değişim işlemlerini kolayca yapılabilmesini sağlamaktadır.
- * Ara parçalı elastik kaplin kullanılarak motoruda yerinden oynatmadan pompayı sökmek mümkündür.



ÖN GÖRÜNÜM



8 FARKLI YÖNE DÖNEBİLİR
ÖZEL GÖVDE