

1

Proair Tek Kademeli Blowerler

- 1370 m³/h maks. hava debisi
- 460 mbar maks. çalışma basıncı
- 18,5 kW maks. motor gücü
- Belli modellerde monofaze ve trifaze seçeneği
- 50 ve 60 Hz motor seçeneği
- Alüminyum gövde
- Bakım gerektirmeyen yüksek verimli fan
- Farklı şekillerde montaj imkanı



2

Proair Çift Kademeli Blowerler

- 2050 m³/h maks. hava debisi
- 670 mbar maks. çalışma basıncı
- 25 kW maks. motor gücü
- Belli modellerde monofaze ve trifaze seçeneği
- 50 ve 60 Hz motor seçeneği
- Alüminyum gövde
- Bakım gerektirmeyen yüksek verimli fan
- Farklı şekillerde montaj imkanı



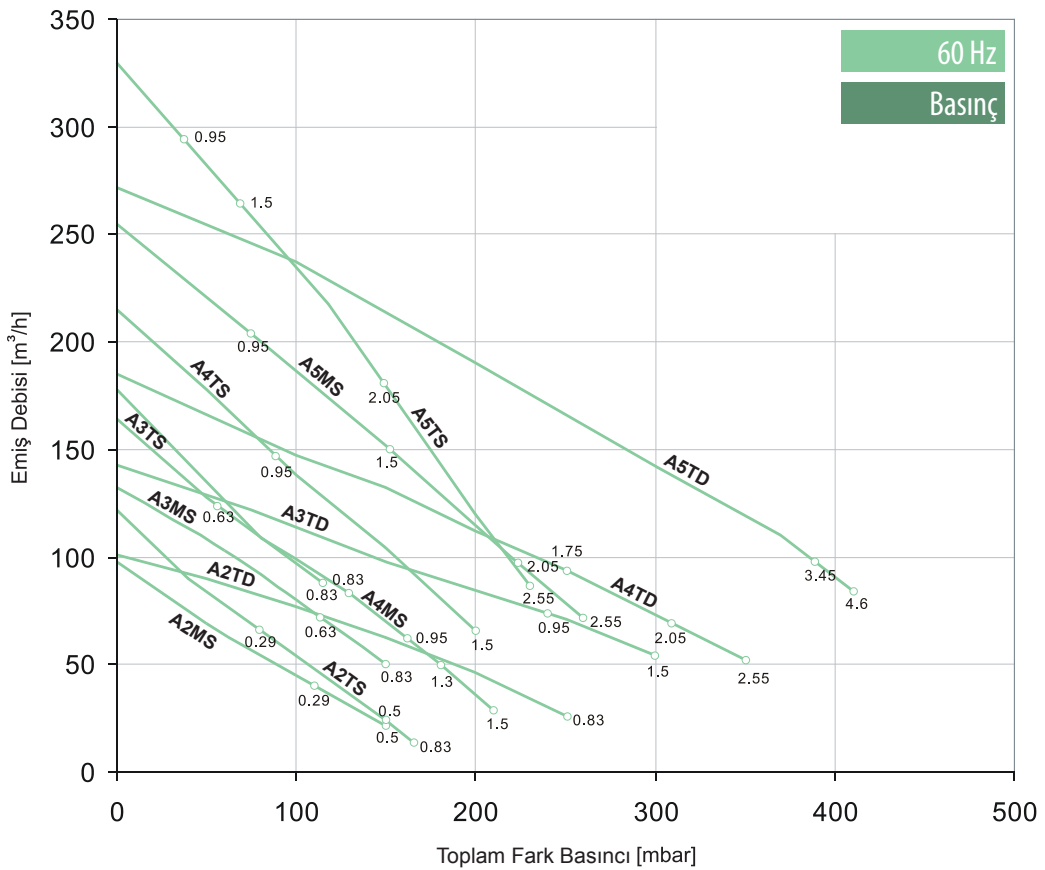
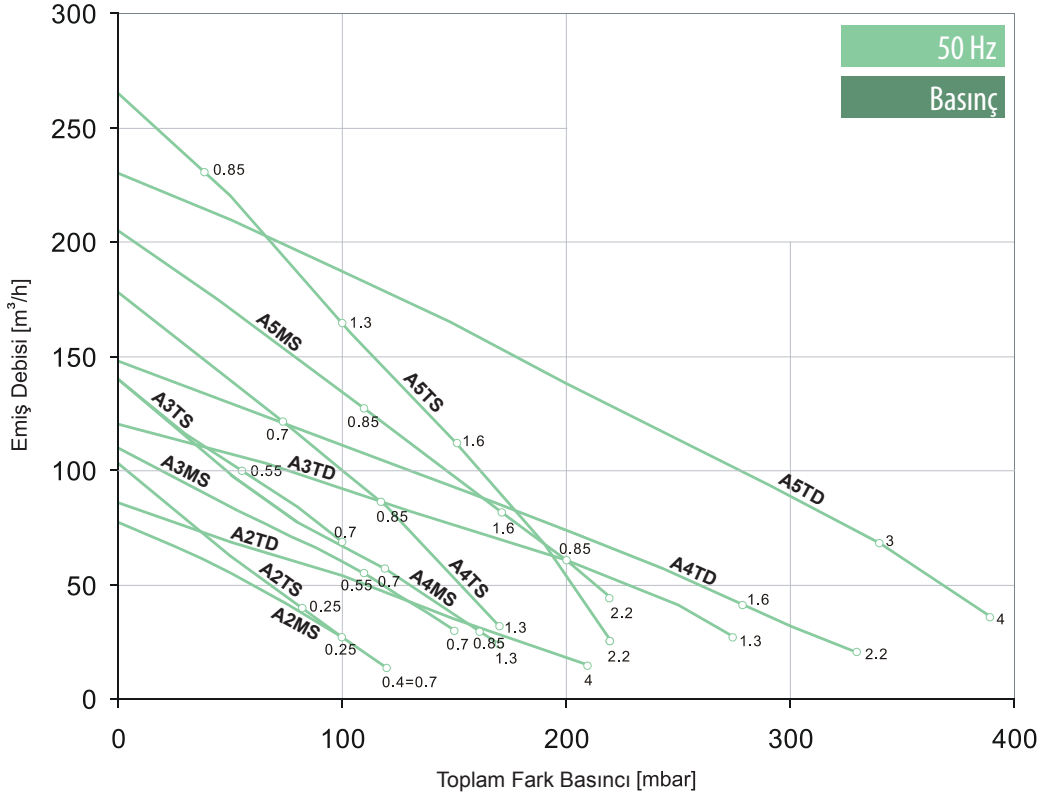


PERFORMANS TABLOSU

Model	Motor Gücü (kW)	Bağlantı Ölçüsü (inç)	Maks. Hava Debisi (m ³ /h)	Maks. Vakum Basıncı (mbar)	Maks. Çıkış Basıncı (mbar)	Gürültü Seviyesi (dBA)	Ağırlık (kg)
A0MS-106	0,2	1 1/4	40	-60	70	50	6
A1MS-106	0,25	1 1/4	55	-80	80	51	7
A2MS-106	0,25	1 1/4	80	-100	110	53	8
A2MS-116	0,4	1 1/4	80	-120	130	53	10
A2TS-116	0,4	1,25	105	-120	130	54	10
A2TS-126	0,7	1,25	105	-120	130	54	11
A3MS-106	0,55	1,25	110	-110	110	55	12
A3MS-116	0,7	1,25	110	-110	150	55	13
A3TS-106	0,55	1,25	140	-60	60	56	13
A3TS-116	0,7	1,25	140	-100	100	56	14
A4MS-106	0,7	1,5	145	-120	120	63	13
A4MS-116	0,85	1,5	145	-160	160	63	15
A4MS-126	1,3	1,5	145	-170	200	63	16
A4TS-106	0,7	1,5	180	-70	70	64	14
A4TS-116	0,85	1 1/2	180	-120	120	64	16
A4TS-126	1,3	1 1/2	180	-170	220	64	17
A5MS-106	0,85	2	210	-110	100	64	18
A5MS-116	1,3	2	210	-170	170	64	20
A5MS-126	1,6	2	210	-200	190	64	21
A5MS-136	2	2	210	-220	270	64	25
A5TS-106	0,85	2	270	-40	40	65	19
A5TS-116	1,3	2	270	-100	100	65	21
A5TS-126	1,6	2	270	-150	150	65	22
A5TS-136	2	2	270	-220	230	65	26
A6MS-106	1,6	2	265	-180	190	65	24
A6MS-116	2	2	265	-220	250	65	27
A6MS-126	3	2	265	-280	310	65	32
A6TS-106	1,6	2	345	-125	125	65	24
A6TS-116	2	2	345	-200	195	65	27
A6TS-126	3	2	345	-240	220	65	32
A7MS-106	1,6	2	318	-160	150	69	26
A7MS-116	2	2	318	-210	200	69	29
A7MS-126	3	2	318	-270	290	69	34
A7MS-137	4	2	318	-290	330	69	42
A7TS-106	1,6	2	420	-100	100	70	29
A7TS-116	2	2	420	-170	170	70	32
A7TS-126	3	2	420	-220	220	70	37
A7TS-137	4	2	420	-260	310	70	43
A8MS-107	4	2,5	530	-200	200	70	54
A8MS-117	5,5	2,5	530	-300	300	70	63
A8MS-127	7,5	2,5	530	-320	430	70	66
A8TS-107	4	2,5	700	-150	140	70	57
A8TS-117	5,5	2,5	700	-200	180	70	66
A8TS-127	7,5	2,5	700	-270	260	70	69
A9MS-107	8,5	4	1050	-210	210	74	93
A9MS-117	12,5	4	1050	-280	270	74	116
A9MS-137	18,5	4	1050	-340	460	74	126
A9TS-107	8,5	4	1370	-120	110	75	98
A9TS-117	12,5	4	1370	-210	190	75	121
A9TS-137	18,5	4	1370	-310	320	75	131

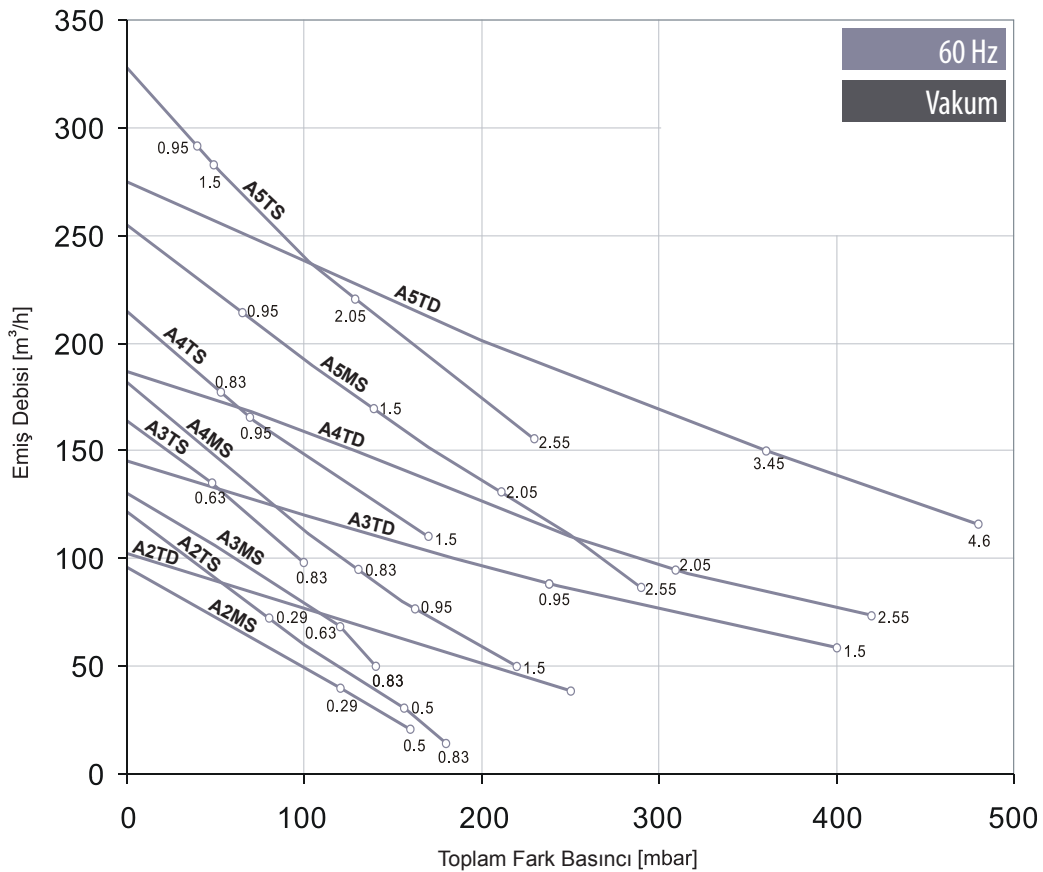
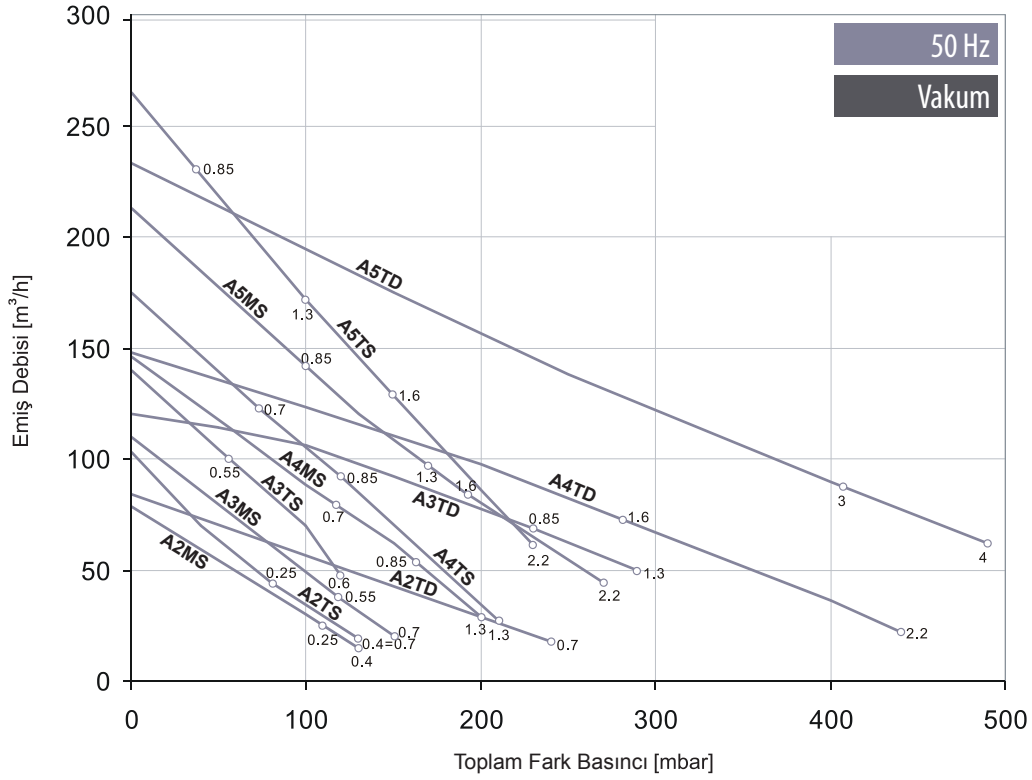


PERFORMANS GRAFİKLERİ





PERFORMANS GRAFİKLERİ



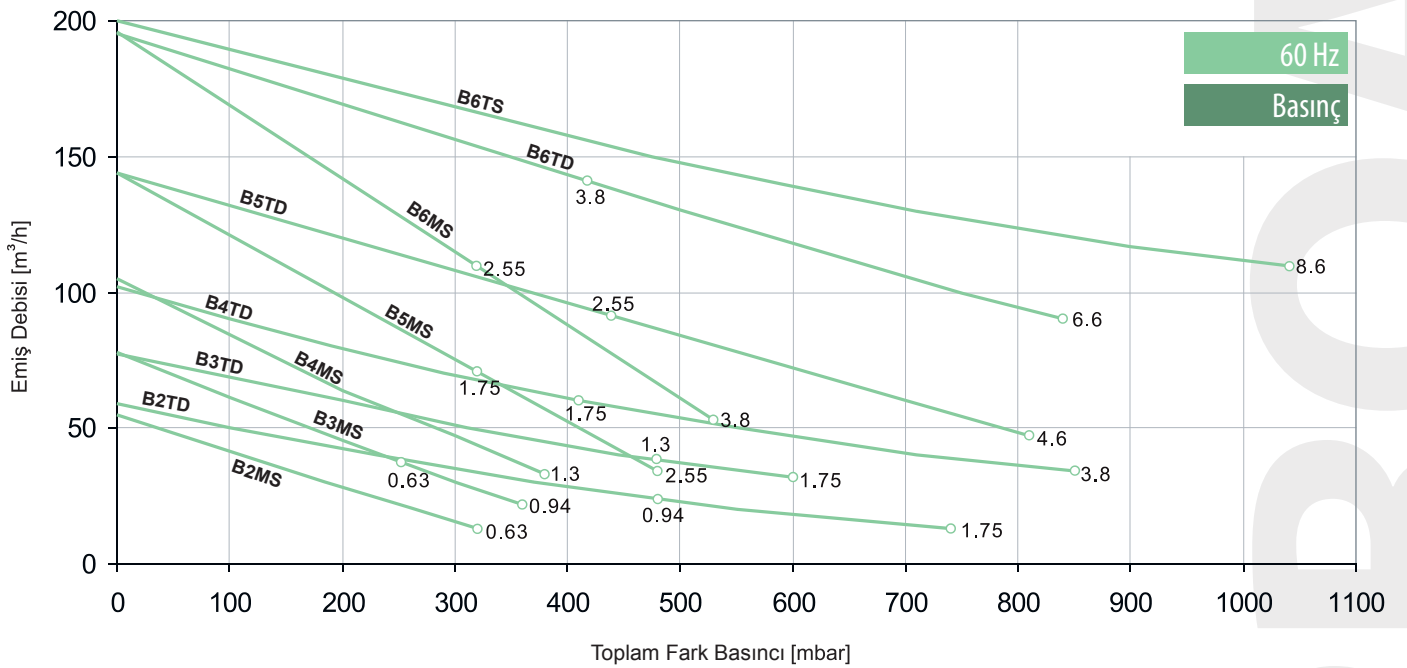
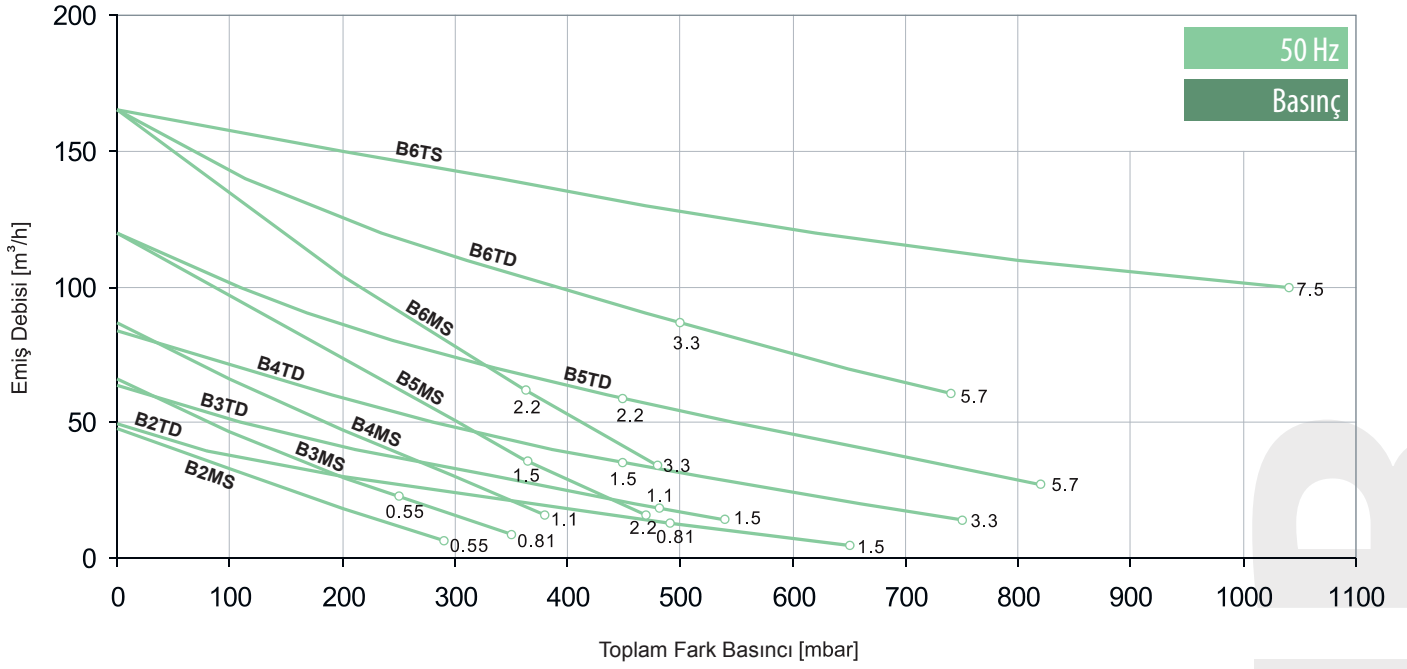


PERFORMANS TABLOSU

Model	Motor Gücü (kW)	Bağlantı Ölçüsü (inç)	Maks. Hava Debisi (m ³ /h)	Maks. Vakum Basıncı (mbar)	Maks. Çıkış Basıncı (mbar)	Gürültü Seviyesi (dBA)	Ağırlık (kg)
A2TD-226	0,7	1 1/4	88	-210	240	55	14
A3TD-226	0,85	1 1/4	110	-200	230	58	17
A3TD-236	1,3	1 1/4	110	-280	290	58	18
A4TD-236	1,6	1 1/2	150	-280	280	66	24
A4TD-246	2	1,5	150	-330	440	66	27
A5TD-246	3	2	230	-340	410	72	39
A5TD-257	4	2	230	-390	490	72	43
A7TD-216	2	2	320	-220	210	73	42
A7TD-226	3	2	320	-280	260	73	47
A7TD-237	4,3	2	320	-360	380	73	53
A7TD-247	5,5	2	320	-440	500	73	70
A7TD-257	7,5	2	320	-440	570	73	77
A7MD-337	4,3	2	500	-150	140	74	54
A7MD-347	5,5	2	500	-240	260	74	69
A7MD-357	7,5	2	500	-240	310	74	75
A8TD-217	5,5	2 1/2	520	-240	240	74	83
A8TD-227	7,5	2 1/2	520	-400	400	74	86
A8TD-237	11	2 1/2	520	-430	600	74	104
A8TD-247	15	2 1/2	520	-460	670	74	120
A8MD-227	7,5	2 1/2	900	-200	180	74	91
A8MD-237	11	2,5	900	-280	370	74	110
A9TD-217	12,5	4	1110	-300	270	74	187
A9TD-227	16,5	4	1110	-420	370	74	197
A9TD-237	20	4	1110	-440	500	74	204
A9TD-247	25	4	1110	-450	590	74	211
A9MD-427	15	4	1940	-130	110	75	187
A9MD-437	20	4	1940	-220	200	75	212
A9MD-447	25	4	1940	-310	270	75	219
A9MD-427X	15	4	2050	-160	170	75	220
A9MD-437X	20	4	2050	-250	230	75	230
A9MD-447X	25	4	2050	-310	270	75	235

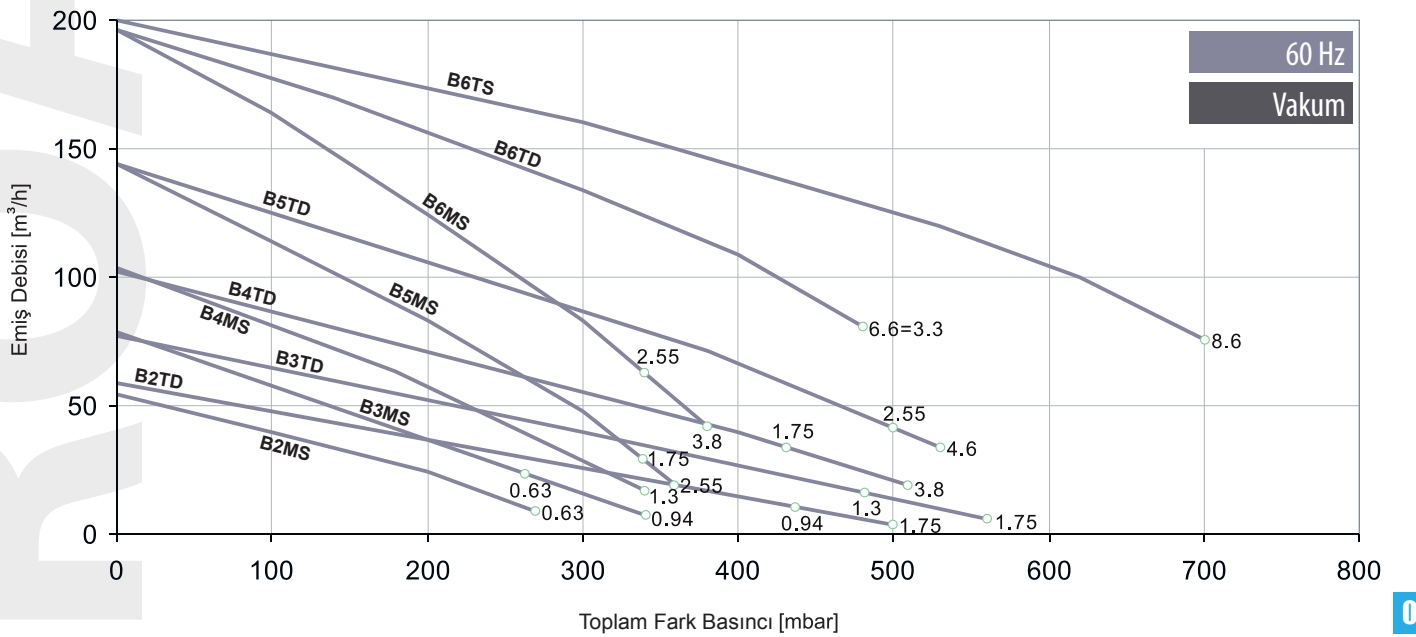
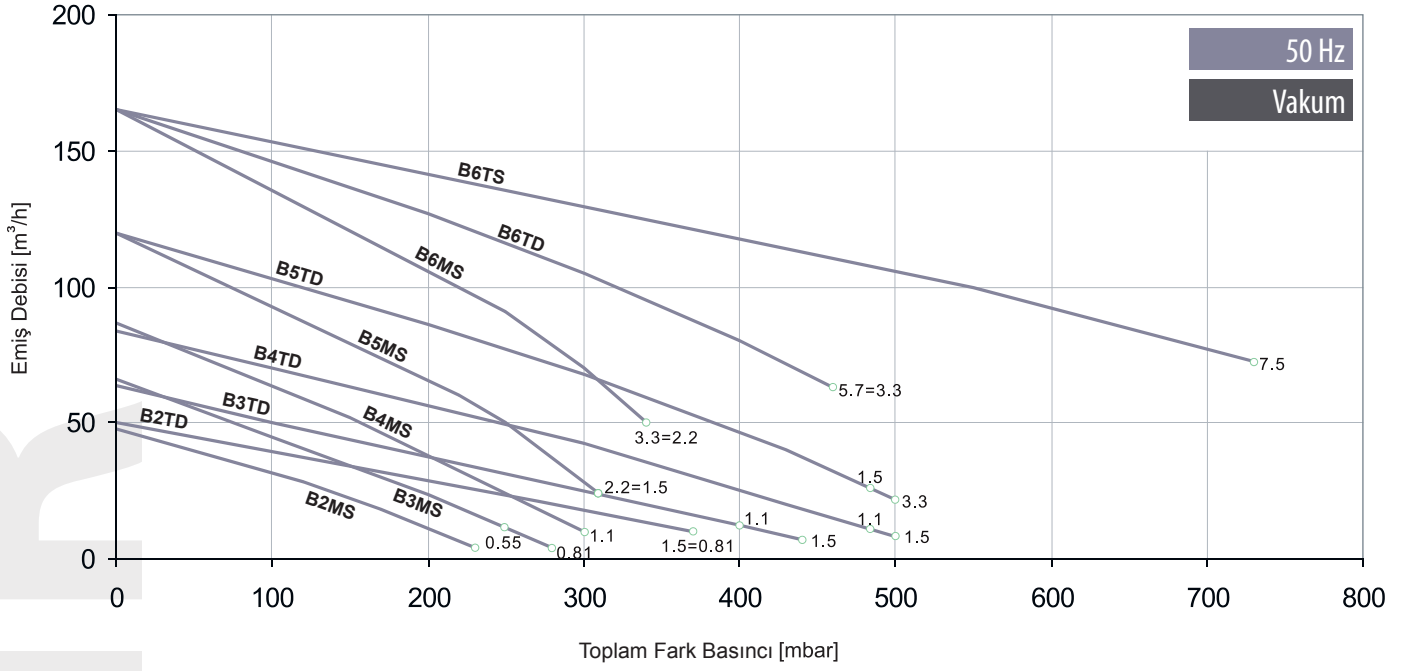


PERFORMANS GRAFİKLERİ



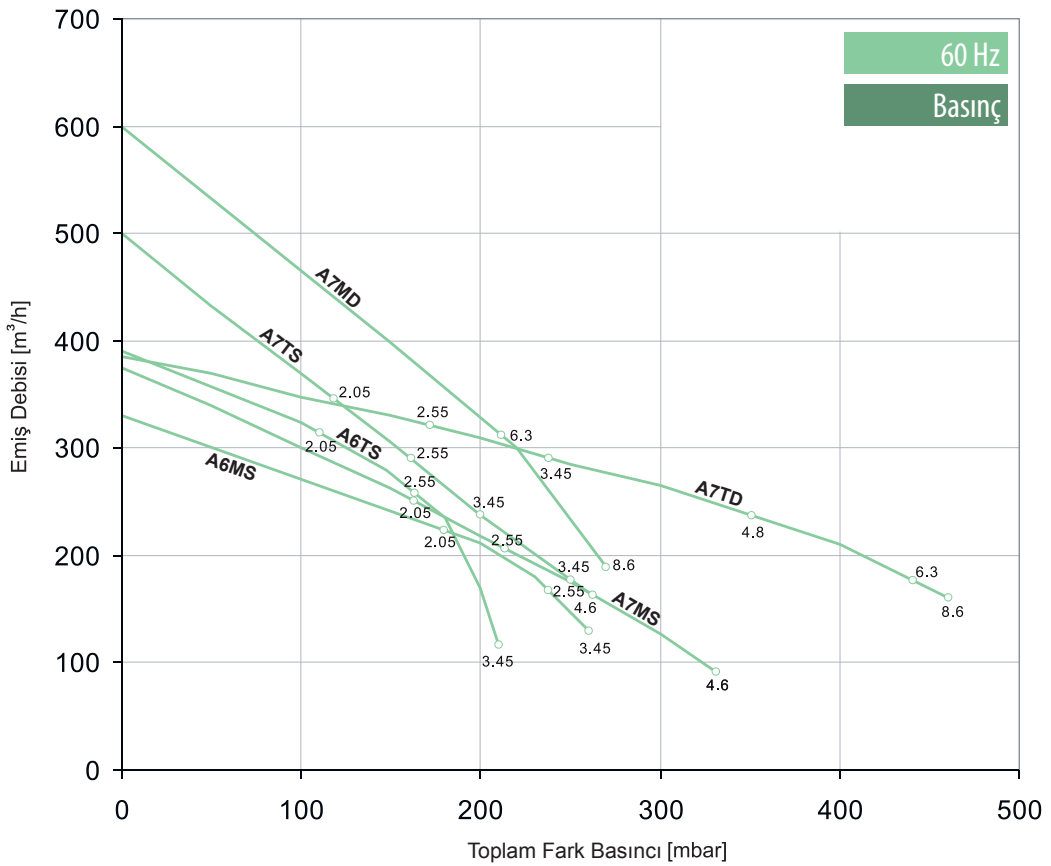
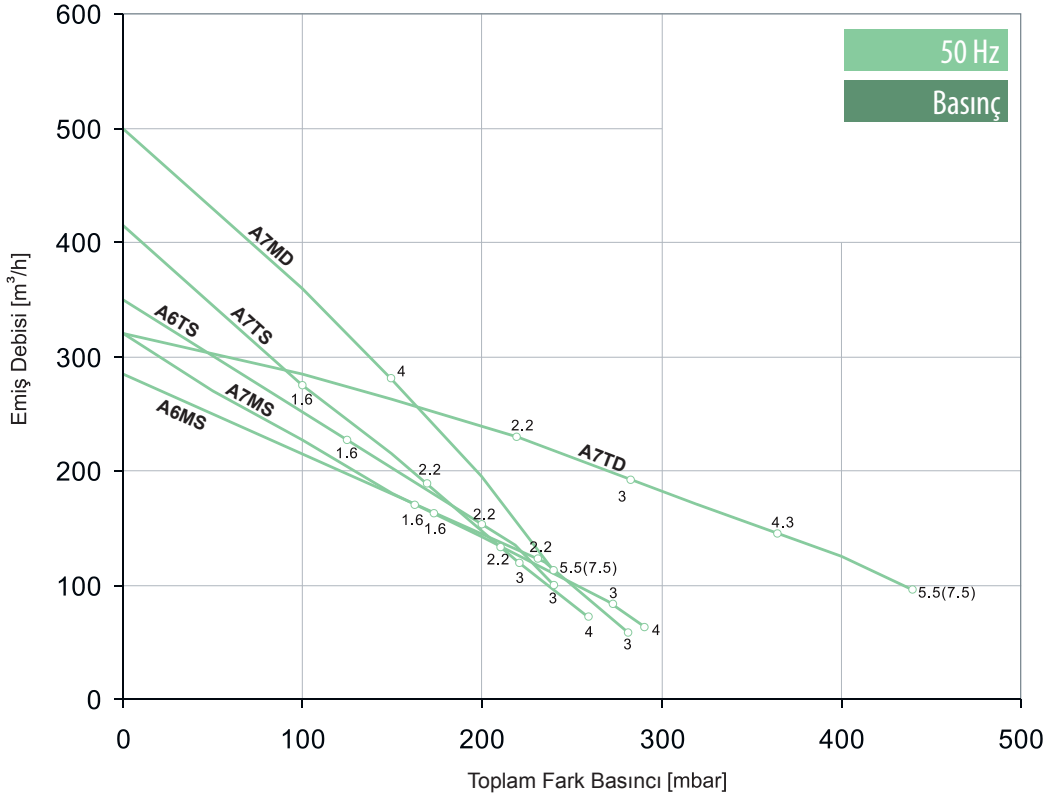


PERFORMANS GRAFİKLERİ



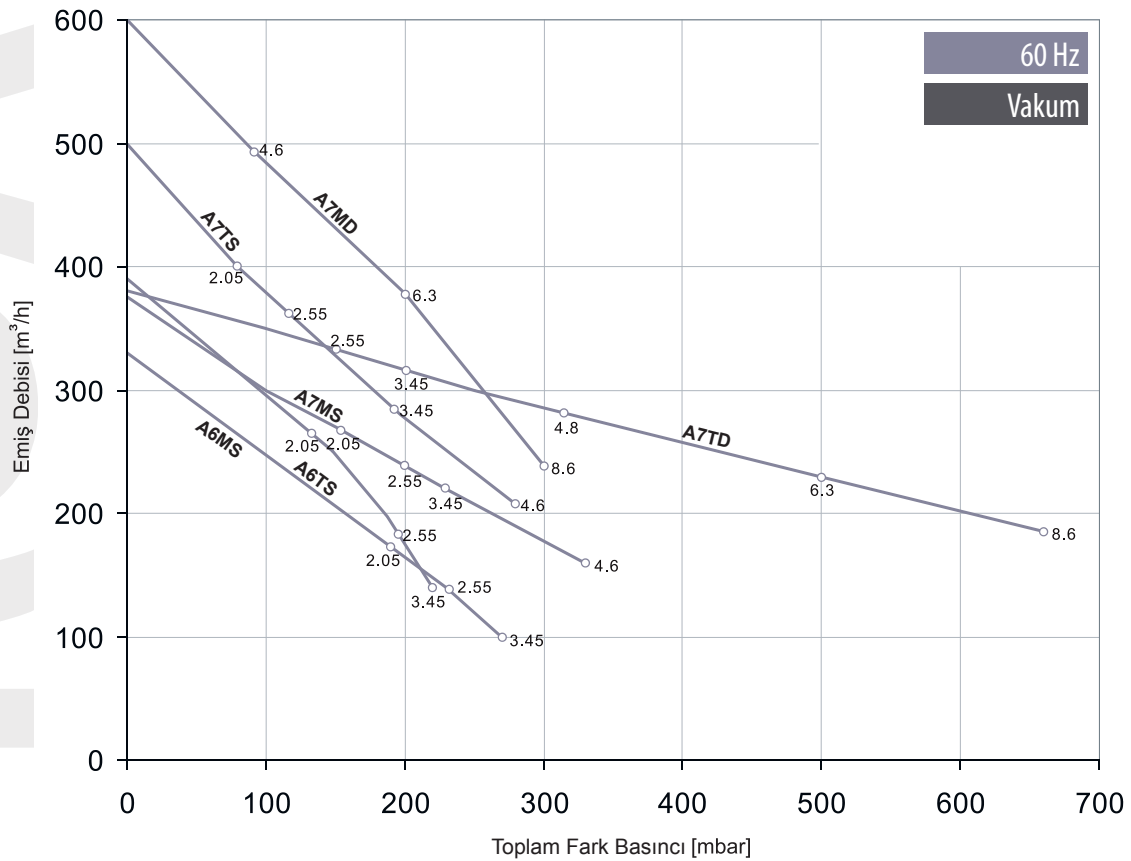
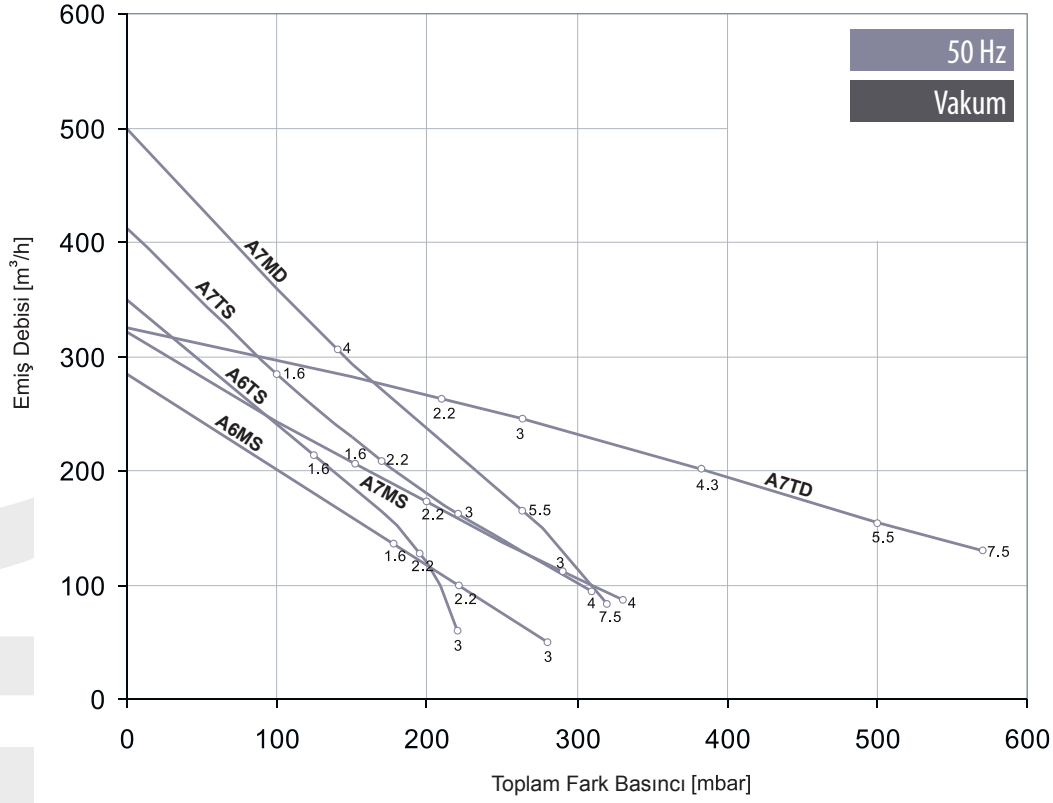


PERFORMANS GRAFİKLERİ



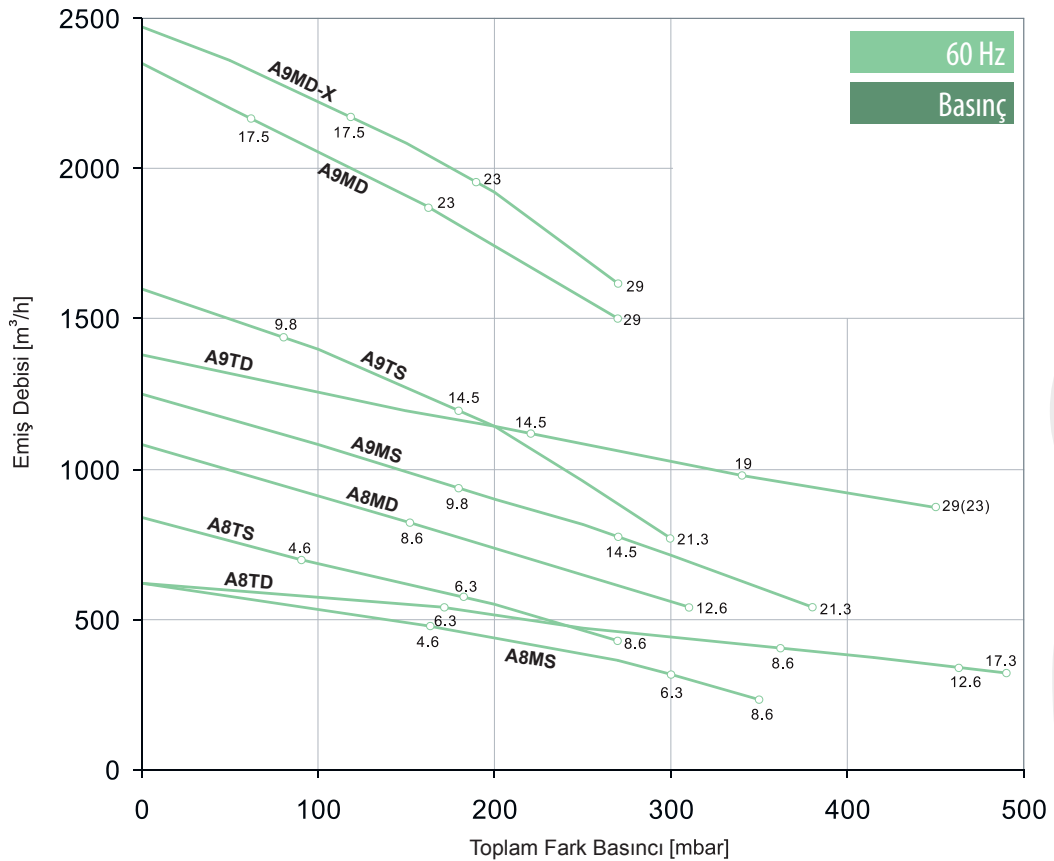
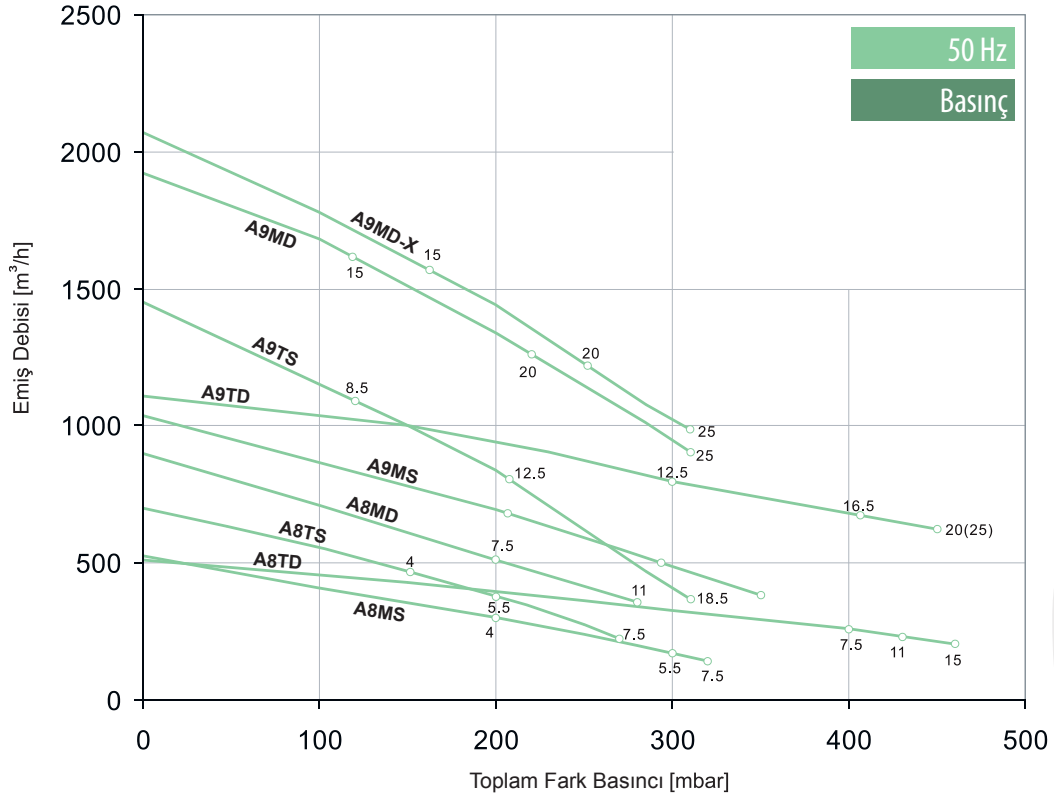


PERFORMANS GRAFİKLERİ



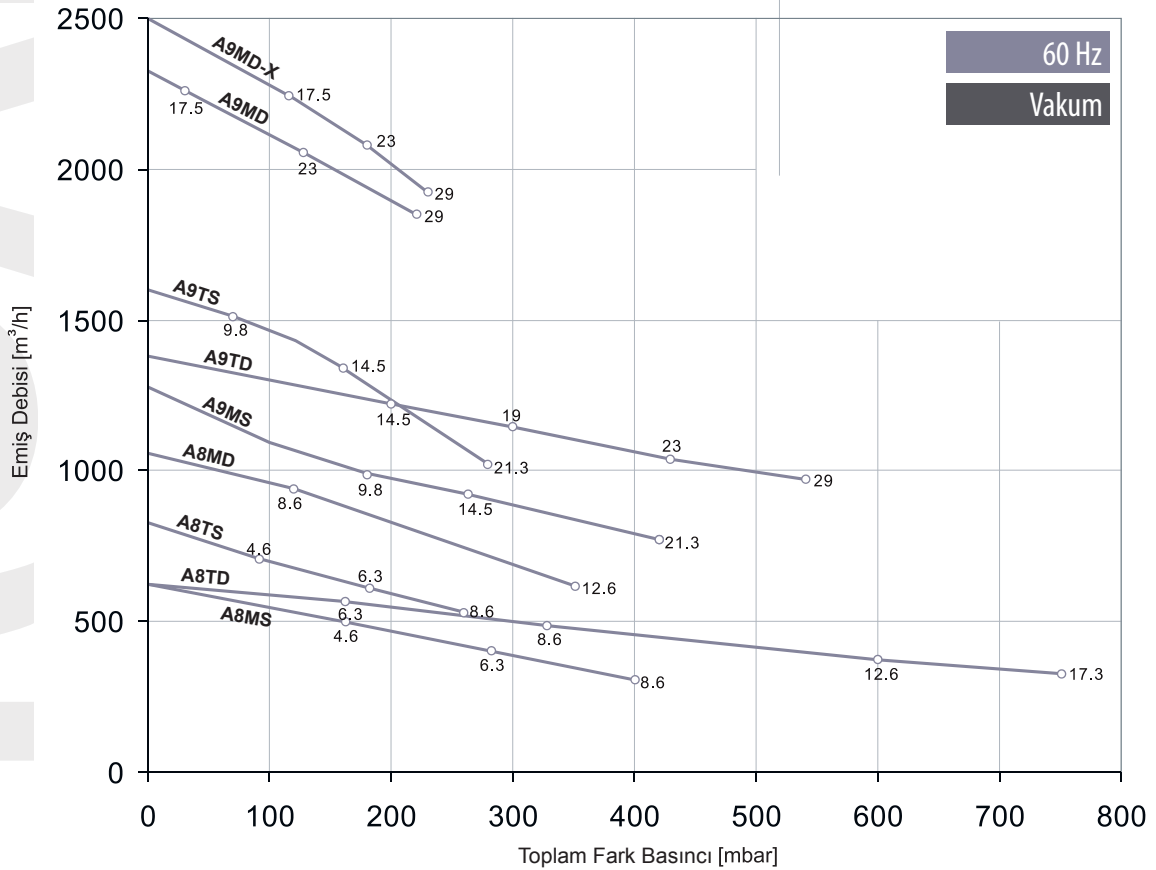
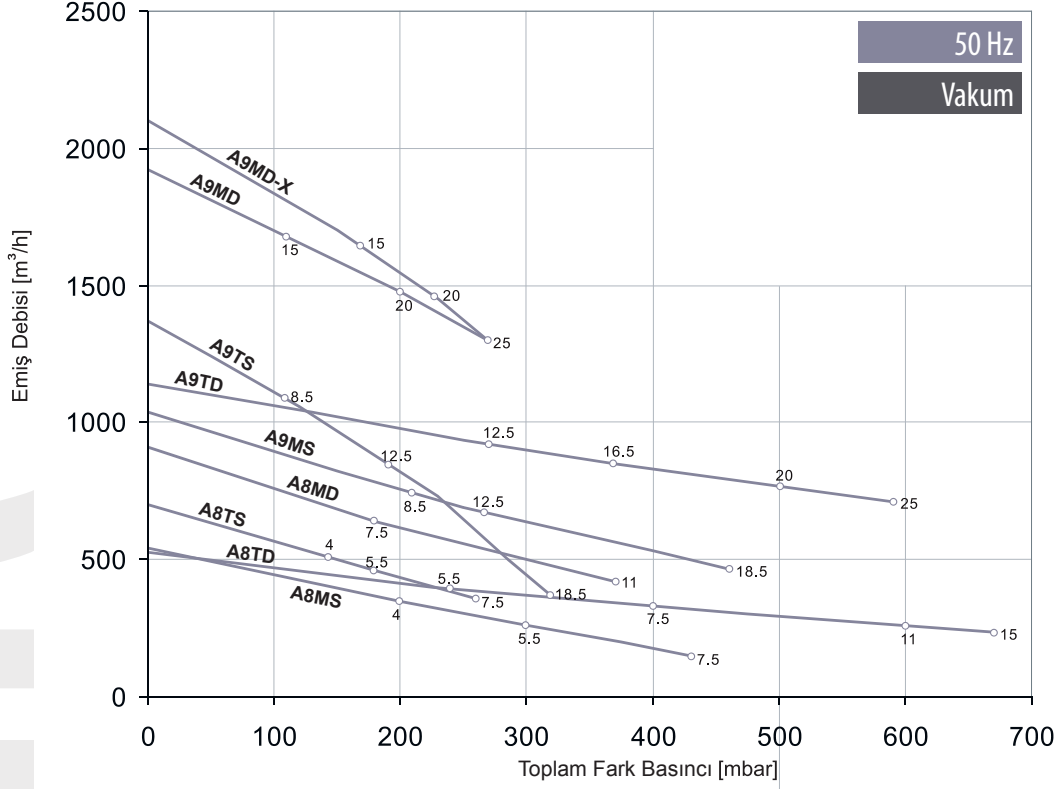


PERFORMANS GRAFİKLERİ





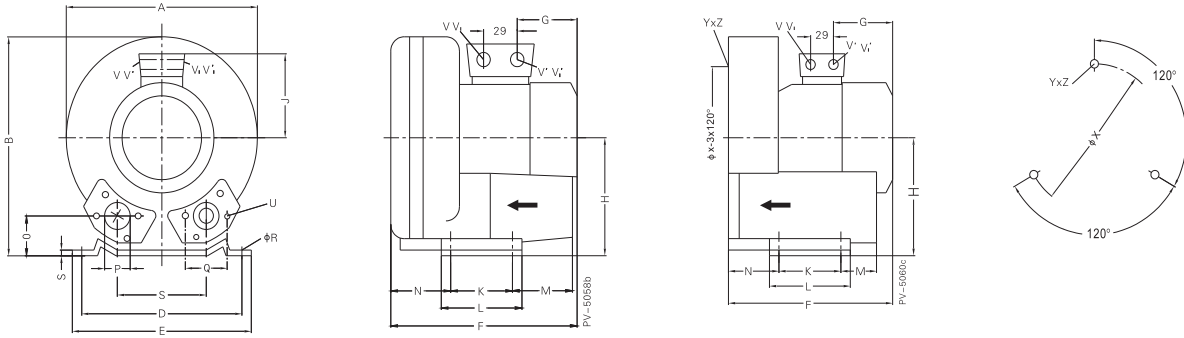
PERFORMANS GRAFİKLERİ





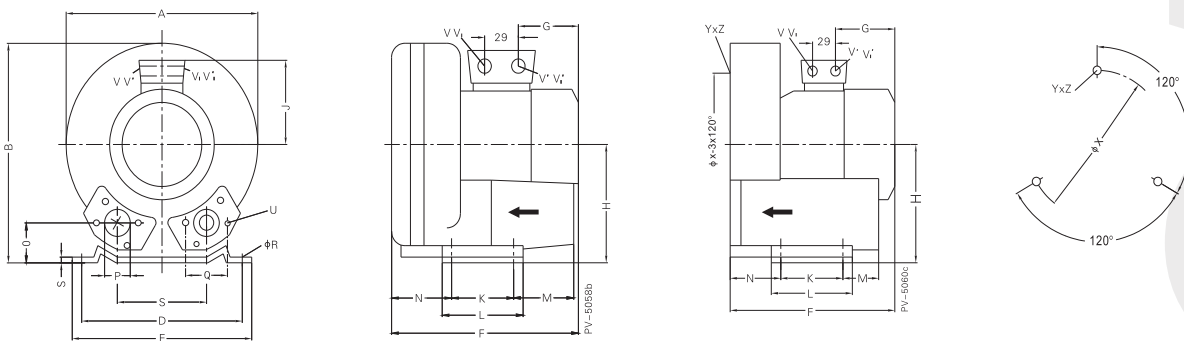
BOYUTLAR

A2MS, A2TS, A3MS, A3TS



	A	B	C	D	E	F	G	H	J	K	L	M	N	O	P	Q	ΦR	S	U	V ⁽¹⁻³⁾	V ⁽¹⁻¹⁾	V ⁽¹⁻³⁾	V ⁽¹⁻¹⁾	YxZ	X-Delikleri	ΦX	
A2MS-106	3~	246	247	90	205	230	219	92	128	101	83	108	75	71	39	G 1/14	64	10	2.5	M6x17	-	-	M25X1.5	M16X1.5	M6X15	0°/120°/240°	140
A2MS-115	1~	246	247	90	205	230	256	135	128	111	83	108	75	71	39	G 1/14	64	10	2.5	M6x17	M16X1.5	M25X1.5	-	-	M6X15	0°/120°/240°	140
A2MS-116	3~	246	247	90	205	230	256	135	128	111	83	108	75	71	39	G 1/14	64	10	2.5	M6x17	-	-	M25X1.5	M16X1.5	M6X15	0°/120°/240°	140
A2MS-111	1~	246	247	90	205	230	256	135	128	111	83	108	75	71	39	G 1/14	64	10	2.5	M6x17	M16X1.5	M25X1.5	-	-	M6X15	0°/120°/240°	140
A2TS-106	3~	246	247	90	205	230	242	102	128	101	83	108	75	82	39	G 1/14	64	10	2.5	M6x17	-	-	M25X1.5	M16X1.5	M6X15	0°/120°/240°	140
A2TS-116	3~	246	247	90	205	230	267	135	128	111	83	108	75	82	39	G 1/14	64	10	2.5	M6x17	-	-	M25X1.5	M16X1.5	M6X15	0°/120°/240°	140
A2TS-126	3~	246	247	90	205	230	267	135	128	111	83	108	75	82	39	G 1/14	64	10	2.5	M6x17	-	-	M25X1.5	M16X1.5	M6X15	0°/120°/240°	140
A2TS-115	1~	246	247	90	205	230	267	135	128	111	83	108	75	82	39	G 1/14	64	10	2.5	M6x17	M16X1.5	M25X1.5	-	-	M6X15	0°/120°/240°	140
A2TS-111	1~	246	247	90	205	230	267	135	128	111	83	108	75	82	39	G 1/14	64	10	2.5	M6x17	M16X1.5	M25X1.5	-	-	M6X15	0°/120°/240°	140
A3MS-106	3~	268	272	93	205	230	260	135	141	111	83	108	82	69	41	G 1/14	64	10	2.5	M6x17	-	-	M25X1.5	M16X1.5	M6X15	0°/120°/240°	160
A3MS-116	3~	268	272	93	205	230	260	135	141	111	83	108	82	69	41	G 1/14	64	10	2.5	M6x17	-	-	-	-	M6X15	0°/120°/240°	160
A3MS-101	1~	268	272	93	205	230	260	135	141	111	83	108	82	69	41	G 1/14	64	10	2.5	M6x17	M16X1.5	M25X1.5	-	-	M6X15	0°/120°/240°	160
A3MS-111	1~	268	272	93	205	230	260	135	141	111	83	108	82	69	41	G 1/14	64	10	2.5	M6x17	M16X1.5	M25X1.5	-	-	M6X15	0°/120°/240°	160
A3TS-106	3~	268	272	93	205	230	276	135	141	111	83	108	82	85	41	G 1/14	64	10	2.5	M6x17	-	-	M25X1.5	M16X1.5	M6X15	0°/120°/240°	160
A3TS-116	3~	268	272	93	205	230	276	135	141	111	83	108	82	85	41	G 1/14	64	10	2.5	M6x17	-	-	M25X1.5	M16X1.5	M6X15	0°/120°/240°	160
A3TS-111	1~	268	272	93	205	230	276	135	141	111	83	108	82	85	41	G 1/14	64	10	2.5	M6x17	M16X1.5	M25X1.5	-	-	M6X15	0°/120°/240°	160

A4MS, A4TS

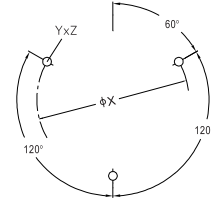
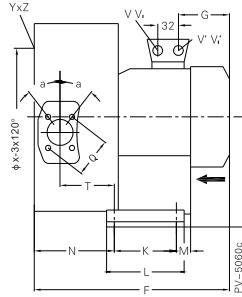
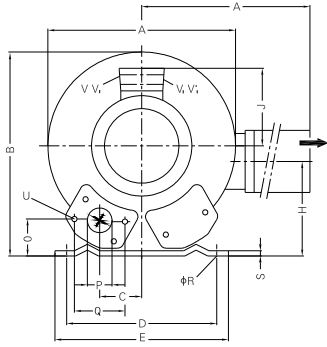


	A	B	C	D	E	F	G	H	J	K	L	M	N	O	P	Q	ΦR	S	U	V ⁽¹⁻³⁾	V ⁽¹⁻¹⁾	V ⁽¹⁻³⁾	V ⁽¹⁻¹⁾	YxZ	X-Delikleri	ΦX	
A4MS-111	1~	286	302	115	225	225	294	160	154	120	95	130	70	75	46	G 1/12	72	12	3	M6x19	M16X1.5	M25X1.5	-	-	M6X15	0°/120°/240°	174
A4MS-121	1~	286	302	115	225	225	294	160	154	120	95	130	70	75	46	G 1/12	72	12	3	M6x19	M16X1.5	M25X1.5	-	-	M6X15	0°/120°/240°	174
A4MS-125	1~	286	302	115	225	225	294	160	154	120	95	130	70	75	46	G 1/12	72	12	3	M6x19	-	-	M25X1.5	M16X1.5	M6X15	0°/120°/240°	174
A4MS-106	3~	286	302	115	225	225	269	135	154	111	95	130	70	75	46	G 1/12	72	12	3	M6x19	-	-	M25X1.5	M16X1.5	M6X15	0°/120°/240°	174
A4MS-116	3~	286	302	115	225	225	292	160	154	120	95	130	70	75	46	G 1/12	72	12	3	M6x19	-	-	M25X1.5	M16X1.5	M6X15	0°/120°/240°	174
A4MS-126	3~	286	302	115	225	225	292	160	154	120	95	130	70	75	46	G 1/12	72	12	3	M6x19	-	-	M25X1.5	M16X1.5	M6X15	0°/120°/240°	174
A4TS-111	1~	286	302	115	225	225	311	160	154	120	95	130	70	75	46	G 1/12	72	12	3	M6x19	M16X1.5	M25X1.5	-	-	M6X15	0°/120°/240°	174
A4TS-121	1~	286	302	115	225	225	311	160	154	120	95	130	70	75	46	G 1/12	72	12	3	M6x19	M16X1.5	M25X1.5	-	-	M6X15	0°/120°/240°	174
A4TS-106	3~	286	302	115	225	225	288	135	154	111	95	130	70	75	46	G 1/12	72	12	3	M6x19	-	-	M25X1.5	M16X1.5	M6X15	0°/120°/240°	174
A4TS-116	3~	286	302	115	225	225	311	160	154	120	95	130	70	75	46	G 1/12	72	12	3	M6x19	-	-	M25X1.5	M16X1.5	M6X15	0°/120°/240°	174
A4TS-106	3~	286	302	115	225	225	311	160	154	120	95	130	70	75	46	G 1/12	72	12	3	M6x19	-	-	M25X1.5	M16X1.5	M6X15	0°/120°/240°	174
A4TS-125	1~	286	302	115	225	225	311	160	154	120	95	130	70	75	46	G 1/12	72	12	3	M6x19	M16X1.5	M25X1.5	-	-	M6X15	0°/120°/240°	174



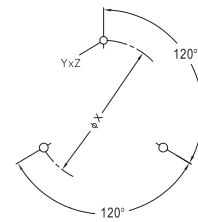
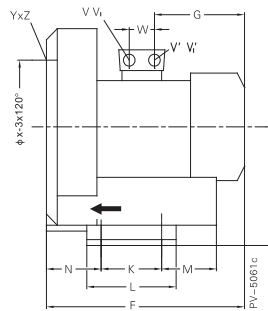
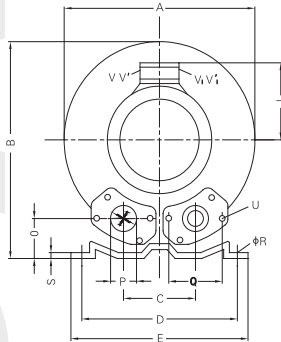
BOYUTLAR

A2TD, A3TD, A4TD



		A	A'	B	C	D	E	F	G	H	H'	J	K	L	M	N	O	P	Q	ΦR	S	T	U	V ₍₁₋₎	V ₍₁₊₎	V ₍₃₋₎	V ₍₃₊₎	α	ΦX	YxZ	X-Delikleri
A2TD-226	3~	284	316	270	45	205	230	316	135	128	106	111	83	108	75	130	39	G 1/14	64	10	2.5	88	M6X17	-	-	M25X1.5	M16X1.5	27°	140	M6X15	0°/120°/240°
A3TD-236	3~	293	324	286	47	205	230	354	160	141	114	120	83	108	82	138	41	G 1/14	64	10	2.5	92	M6X17	-	-	M25X1.5	M16X1.5	27°	160	M6X15	0°/120°/240°
A3TD-231	1~	293	324	286	47	205	230	354	160	141	114	120	83	108	82	138	41	G 1/14	64	10	2.5	92	M6X17	M25X1.5	M16X1.5	-	-	27°	160	M6X15	0°/120°/240°
A4TD-236	3~	322	324	315	58	225	255	401	191	154	153	128	95	130	73	151	45	G 1/12	72	12	3	104	M6X19	-	-	M25X1.5	M16X1.5	28°	174	M6X15	0°/120°/240°
A4TD-246	3~	322	324	315	58	225	255	401	191	154	153	128	95	130	73	151	45	G 1/12	72	12	3	104	M6X19	-	-	M25X1.5	M16X1.5	28°	174	M6X15	0°/120°/240°
A4TD-231	1~	322	324	315	58	225	255	401	191	154	153	128	95	130	73	151	45	G 1/12	72	12	3	104	M6X19	M16X1.5	M25X1.5	-	-	28°	174	M6X15	0°/120°/240°
A4TD-245	1~	322	324	315	58	225	255	401	191	154	153	128	95	130	73	151	45	G 1/12	72	12	3	104	M6X19	M16X1.5	M25X1.5	-	-	28°	174	M6X15	0°/120°/240°

A5MS, A5TS

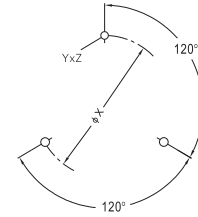
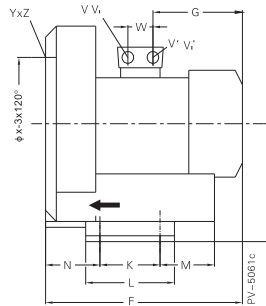
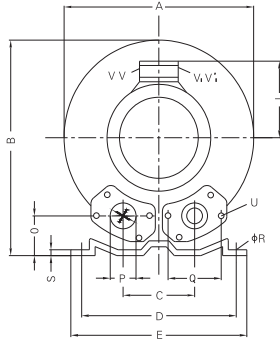


		A	B	C	D	E	F	G	H	J	K	L	M	N	O	ΦP	Q	ΦR	S	U	V ₍₁₋₎	V ₍₁₊₎	V ₍₃₋₎	V ₍₃₊₎	YxZ	X-Delikleri	ΦX	W
A5MS-111	1~	334	337	120	260	295	314	160	175	120	115	155	96	87	48	55	83	14	4	M8x17	M16x1.5	M25x1.5	-	-	M8x20	0°/120°/240°	200	29
A5MS-121	1~	334	337	120	260	295	345	191	175	128	115	155	96	87	48	55	83	14	4	M8x17	M16x1.5	M25x1.5	-	-	M8x20	0°/120°/240°	200	29
A5MS-135	1~	334	337	120	260	295	345	191	175	128	115	155	96	87	48	55	83	14	4	M8x17	M16x1.5	M25x1.5	-	-	M8x20	0°/120°/240°	200	29
A5MS-106	3~	334	337	120	260	295	314	160	175	120	115	155	96	87	48	55	83	14	4	M8x17	-	-	M25X1.5	M16X1.5	M8x20	0°/120°/240°	200	29
A5MS-116	3~	334	337	120	260	295	314	160	175	120	115	155	96	87	48	55	83	14	4	M8x17	-	-	M25X1.5	M16X1.5	M8x20	0°/120°/240°	200	29
A5MS-126	3~	334	337	120	260	295	346	191	175	128	115	155	96	87	48	55	83	14	4	M8x17	-	-	M25X1.5	M16X1.5	M8x20	0°/120°/240°	200	29
A5MS-136	3~	334	337	120	260	295	346	191	175	128	115	155	96	87	48	55	83	14	4	M8x17	-	-	M25X1.5	M16X1.5	M8x20	0°/120°/240°	200	29
A5TS-111	1~	334	337	120	260	295	334	160	175	120	115	155	96	87	48	55	83	14	4	M8x17	M16X1.5	M25X1.5	-	-	M8x20	0°/120°/240°	200	29
A5TS-121	1~	334	337	120	260	295	365	191	175	128	115	155	96	87	48	55	83	14	4	M8x17	M16X1.5	M25X1.5	-	-	M8x20	0°/120°/240°	200	29
A5TS-106	3~	334	337	120	260	295	334	160	175	120	115	155	96	87	48	55	83	14	4	M8x17	-	-	M25X1.5	M16X1.5	M8x20	0°/120°/240°	200	29
A5TS-116	3~	334	337	120	260	295	334	160	175	120	115	155	96	87	48	55	83	14	4	M8x17	-	-	M25X1.5	M16X1.5	M8x20	0°/120°/240°	200	29
A5TS-126	3~	334	337	120	260	295	365	191	175	128	115	155	96	87	48	55	83	14	4	M8x17	-	-	M25X1.5	M16X1.5	M8x20	0°/120°/240°	200	29
A5TS-136	3~	334	337	120	260	295	365	191	175	128	115	155	96	87	48	55	83	14	4	M8x17	-	-	M25X1.5	M16X1.5	M8x20	0°/120°/240°	200	29
A5TS-135	1~	334	337	120	260	295	365	191	175	128	115	155	96	87	48	55	83	14	4	M8x17	M16X1.5	M25X1.5	-	-	M8x20	0°/120°/240°	200	29



BOYUTLAR

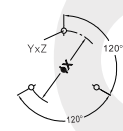
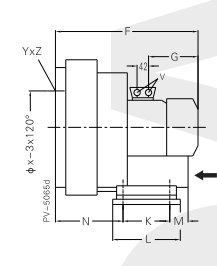
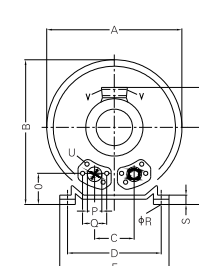
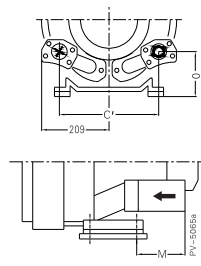
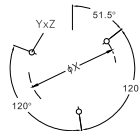
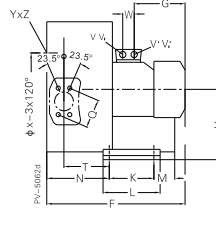
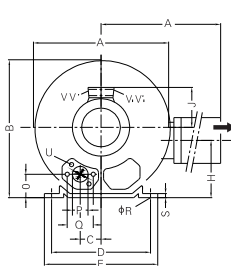
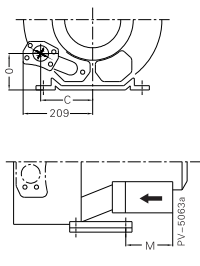
A6MS, A6TS, A7MS, A7TS



	A	B	C	D	E	F	G	H	J	K	L	M	N	O	φP	Q	φR	S	U	V ₍₁₋₃₎	V' ₍₁₋₃₎	V ₍₃₋₃₎	V' ₍₃₋₃₎	YxZ	X-Delikleri	φX	W	
A6MS-106	3~	360	366	122	284	325	354	191	192	128	140	180	64	74	56	56	93	13	4.5	M8x17	-	-	M25x1.5	M16x1.5	M8x20	0°/120°/240°	226	29
A6MS-116	3~	360	366	122	284	325	354	191	192	128	140	180	64	74	56	56	93	13	4.5	M8x17	-	-	M25x1.5	M16x1.5	M8x20	0°/120°/240°	226	29
A6MS-126	3~	360	366	122	284	325	385	188	192	135	140	180	64	74	56	56	93	13	4.5	M8x17	M32x1.5	M32x1.5	M32x1.5	M32x1.5	M8x20	0°/120°/240°	226	42
A6TS-106	3~	360	366	122	284	325	372	191	192	128	140	180	64	74	56	56	93	13	4.5	M8x17	-	-	M25x1.5	M16x1.5	M8x20	0°/120°/240°	226	29
A6TS-116	3~	360	366	122	284	325	372	191	192	128	140	180	64	74	56	56	93	13	4.5	M8x17	-	-	M25x1.5	M16x1.5	M8x20	0°/120°/240°	226	29
A6TS-126	3~	360	366	122	284	325	403	188	192	135	140	180	64	74	56	56	93	13	4.5	M8x17	M32x1.5	M32x1.5	M32x1.5	M32x1.5	M8x20	0°/120°/240°	226	42
A7MS-111	1~	382	384	125	290	325	404	218	197	128	140	180	84	109	54	55	83	15	4.5	M8x17	M25x1.5	M16x1.5	-	-	M10x20	0°/120°/240°	240	29
A7MS-106	3~	382	384	125	290	325	377	191	197	128	140	180	84	109	54	55	83	15	4.5	M8x17	-	-	M25x1.5	M16x1.5	M10x20	0°/120°/240°	240	29
A7MS-116	3~	382	384	125	290	325	377	191	197	128	140	180	84	109	54	55	83	15	4.5	M8x17	-	-	-	-	M10x20	0°/120°/240°	240	29
A7MS-126	3~	360	366	122	284	325	409	188	197	135	140	180	84	109	54	55	83	15	4.5	M8x17	M32x1.5	M32x1.5	M32x1.5	M32x1.5	M10x20	0°/120°/240°	240	42
A7MS-137	3~	360	366	122	284	325	432	209	197	148	140	180	84	109	54	55	83	15	4.5	M8x17	M32x1.5	M32x1.5	M32x1.5	M32x1.5	M10x20	0°/120°/240°	240	42
A7TS-106	3~	360	366	122	284	325	387	191	197	128	140	180	84	109	54	55	83	15	4.5	M8x17	M25x1.5	M16x1.5	-	-	M10x20	0°/120°/240°	240	29
A7TS-116	3~	360	366	122	284	325	387	191	197	128	140	180	84	109	54	55	83	15	4.5	M8x17	M25x1.5	M16x1.5	-	-	M10x20	0°/120°/240°	240	29
A7TS-126	3~	382	384	125	290	325	419	189	197	135	140	180	84	109	54	55	83	15	4.5	M8x17	M32x1.5	M32x1.5	M32x1.5	M32x1.5	M10x20	0°/120°/240°	240	42
A7TS-137	3~	382	384	125	290	325	432	209	197	148	140	180	84	109	54	55	83	15	4.5	M8x17	M32x1.5	M32x1.5	M32x1.5	M32x1.5	M10x20	0°/120°/240°	240	42

A7TD-..4/5. A5TD-..4/5., A7TD-..1/2/3.

A7MD-..4/5. A7MD-..3.



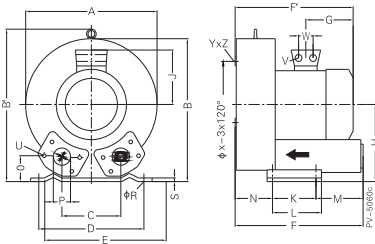
	A	A'	B	C	D	E	F	G	H	H'	J	K	L	M	N	O	φP	Q	φR	S	T	U	V	V'	V ₁	V' ₁	φX	YxZ	X-Delikleri	W	
A5TD-246	3~	372	411	371	60	260	295	465	190	175	144	135	115	155	98	171	48	55	83	14	4	116	M8x17	M32x1.5	M32x1.5	M32x1.5	M32x1.5	200	M8x20	51.5°/171.5°/291.5°	42
A5TD-257	3~	372	411	371	60	260	295	499	224	175	144	135	115	155	98	171	48	55	83	14	4	116	M8x17	M32x1.5	M32x1.5	-	-	200	M8x20	51.5°/171.5°/291.5°	42
A7TD-216	3~	426	426	410	63	290	325	473	191	197	162	128	140	180	84	205	53	55	83	15	4.5	130	M8x17	M25x1.5	M16x1.5	-	-	240	M10x20	51.5°/171.5°/291.5°	29
A7TD-226	3~	426	426	410	63	290	325	496	188	197	162	135	140	180	84	205	53	55	83	15	4.5	130	M8x17	M32x1.5	M32x1.5	M32x1.5	M32x1.5	240	M10x20	51.5°/171.5°/291.5°	42
A7TD-237	3~	426	426	410	63	290	325	526	209	197	162	148	140	180	84	205	53	55	83	15	4.5	130	M8x17	M32x1.5	M32x1.5	M32x1.5	M32x1.5	240	M10x20	51.5°/171.5°/291.5°	42
A7TD-247	3~	426	426	410	154	290	325	571	226	197	162	167	140	180	200	205	94	55	83	15	4.5	130	M8x17	M32x1.5	M32x1.5	M32x1.5	M32x1.5	240	M10x20	51.5°/171.5°/291.5°	42
A7TD-257	3~	426	426	410	154	290	325	571	226	197	162	167	140	180	200	205	91	55	83	15	4.5	130	M8x17	M32x1.5	M32x1.5	M32x1.5	M32x1.5	240	M10x20	51.5°/171.5°/291.5°	42

	A	B	C	C'	D	E	F	G	H	J	K	L	M	N	O	φP	Q	φR	S	T	U	V	φX	YxZ	X-Delikleri
A7MD-337	3~	420	410	125	-	290	325	526	209	197	148	140	180	84	205	153	55	83	15	64.5	M8x17	4xM32x1.5	240	M10x20	0°/120°/240°
A7MD-347	3~	420	410	-	308	290	325	571	226	257	167	140	180	200	205	153	55	83	15	64.5	M8x17	4xM32x1.5	240	M10x20	0°/120°/240°
A7MD-357	3~	420	410	-	308	290	325	571	226	257	167	140	180	200	205	153	55	83	15	64.5	M8x17	4xM32x1.5	240	M10x20	0°/120°/240°

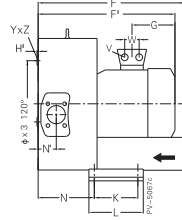


BOYUTLAR

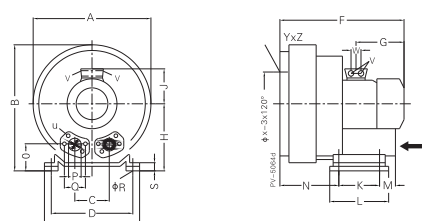
A8MS, A8TS



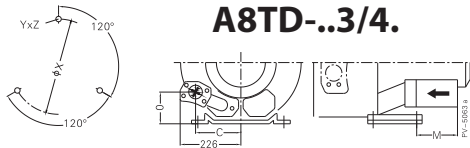
A8TD-..1/2.



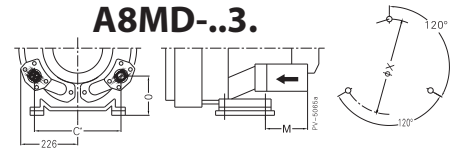
A8MD-..2.



A8TD-..3/4.



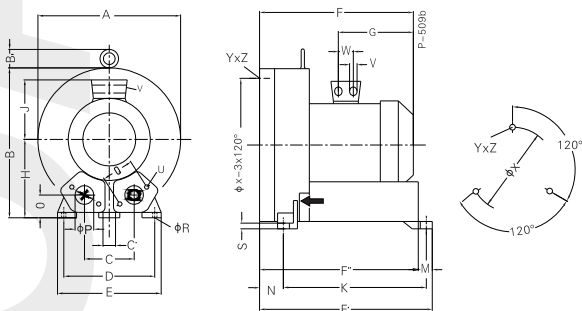
A8MD-..3.



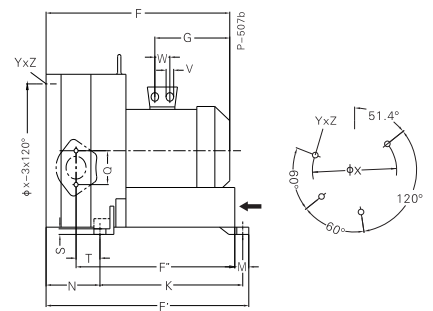
	A	A'	B	B'	C	D	E	F	F'	G	H	H'	J	K	L	M	N	N'	O	φP	φR	S	V	W	φX	YxZ	X-Delikleri	
A8MS-107	3-	451	-	461	509	152	356	394	433	450	230	240	-	148	170	217	140	124	-	65	G21/2	15	6	4xM32x1.5	42	286	M12x20	0°/120°/240°
A8MS-117	3-	451	-	461	509	152	356	394	433	477	226	240	-	148	170	217	140	124	-	65	G21/2	15	6	4xM32x1.5	42	286	M12x20	0°/120°/240°
A8MS-127	3-	451	-	461	509	152	356	394	433	477	226	240	-	148	170	217	140	124	-	65	G21/2	15	6	4xM32x1.5	42	286	M12x20	0°/120°/240°
A8TD-117	3-	500	549	490	509	76	356	394	545	589	226	240	199	148	170	217	-	236	84	65	G21/2	15	6	4xM32x1.5	42	286	M12x20	51.4°/120°/240°
A8TD-127	3-	500	549	490	509	76	356	394	545	589	226	240	199	148	170	217	-	236	84	65	G21/2	15	6	4xM32x1.5	42	286	M12x20	51.4°/120°/240°
A8TD-137	3-	500	549	490	509	76	356	394	545	694	318	240	199	197	170	217	-	212	84	105	G21/2	15	6	4xM40x1.5	54	286	M12x20	51.4°/120°/240°
A8TD-147	3-	500	549	490	509	152	356	394	545	694	318	240	199	197	170	217	-	212	84	105	G21/2	15	6	4xM40x1.5	54	286	M12x20	51.4°/120°/240°
A8TS-107	3-	451	-	461	509	152	356	394	449	466	230	240	-	148	170	217	139	164	-	65	G21/2	15	6	4xM32x1.5	42	286	M12x20	0°/120°/240°
A8TS-117	3-	451	-	461	509	152	356	394	449	492	247	240	-	167	170	217	139	164	-	65	G21/2	15	6	4xM32x1.5	42	286	M12x20	0°/120°/240°
A8TS-127	3-	451	-	461	509	152	356	394	449	492	247	240	-	167	170	217	139	164	-	65	G21/2	15	6	4xM32x1.5	42	286	M12x20	0°/120°/240°

	A	B	C	C'	D	E	F	G	H	J	K	L	M	N	O	φP	φR	S	V	W	φX	YxZ	X-Delikleri	
A8MD-327	3-	500	550	152	-	356	394	589	247	300	167	170	217	-	236	125	G21/2	15	66	4xM32x1.5	42	286	M12x20	0°/120°/240°
A8MD-337	3-	500	550	-	336	356	394	694	318	300	197	170	217	312	212	165	G21/2	15	66	4xM40x1.5	54	286	M12x20	0°/120°/240°

A9MS, A9TS



A9TD



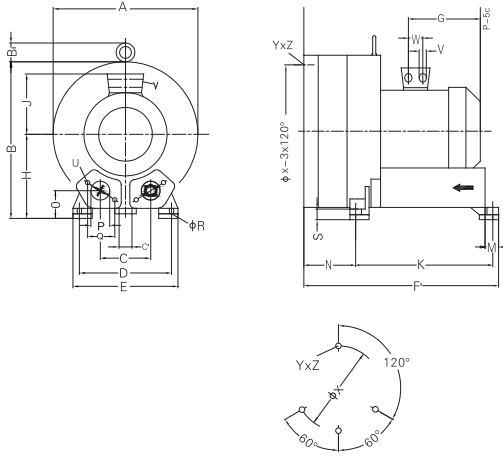
	A	B	B1	C	C'	D	E	F	F'	F''	G	H	H'	J	K	M	N	O	φP	Q	φR	S	T	U	V	W	φX	YxZ	X-Delikleri
A9MS-107	3-	550	569	55	207	15	360	415	525	644	605	268	300	167	533	39	89	92	100	150	15	21	M12x30	4xM32x1.5	42	490	M12x30	0°/120°/240°	
A9MS-117	3-	550	569	55	207	15	360	415	611	644	605	345	300	197	533	39	89	92	100	150	15	21	M12x30	4xM40x1.5	54	490	M12x30	0°/120°/240°	
A9MS-137	3-	550	569	55	207	15	360	415	611	644	605	345	300	197	533	39	89	92	100	150	15	21	M12x30	4xM40x1.5	54	490	M12x30	0°/120°/240°	
A9TS-107	3-	550	569	55	207	15	360	415	563	682	643	268	300	167	533	39	127	92	100	150	15	21	M12x30	4xM32x1.5	42	490	M12x30	0°/120°/240°	
A9TS-117	3-	550	569	55	207	15	360	415	649	682	643	345	300	197	533	39	127	92	100	150	15	21	M12x30	4xM40x1.5	54	490	M12x30	0°/120°/240°	
A9TS-137	3-	550	569	55	207	15	360	415	649	682	643	345	300	197	533	39	127	92	100	150	15	21	M12x30	4xM40x1.5	54	490	M12x30	0°/120°/240°	

	A	A'	B	B1	C	C'	D	E	F	F'	F''	G	H	H'	J	K	M	N	O	φP	Q	φR	S	T	U	V	W	φX	YxZ	X-Delikleri	
A9TD-217	3-	615	780	607	16	103.5	15	360	415	752	786	634	345	300	234	197	533	39	230	92	100	150	15	21	117	M12x30	4xM40x1.5	54	490	M12x30	51°/120°/240°
A9TD-227	3-	615	780	607	16	103.5	15	360	415	752	786	634	345	300	234	197	533	39	230	92	100	150	15	21	117	M12x30	4xM40x1.5	54	490	M12x30	51°/120°/240°
A9TD-237	3-	615	780	607	16	103.5	15	360	415	752	786	634	345	300	234	197	533	39	230	92	100	150	15	21	117	M12x30	4xM40x1.5	54	490	M12x30	51°/120°/240°
A9TD-247	3-	615	780	607	16	103.5	15	360	415	812	786	634	345	300	234	197	533	39	230	92	100	150	15	21	117	M12x30	4xM40x1.5	54	490	M12x30	51°/120°/240°

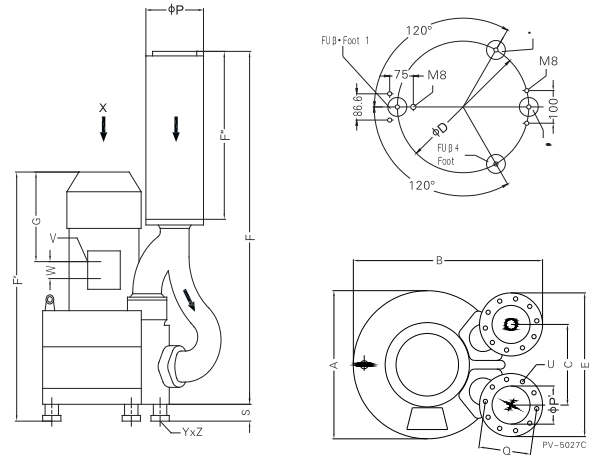


BOYUTLAR

A9MD



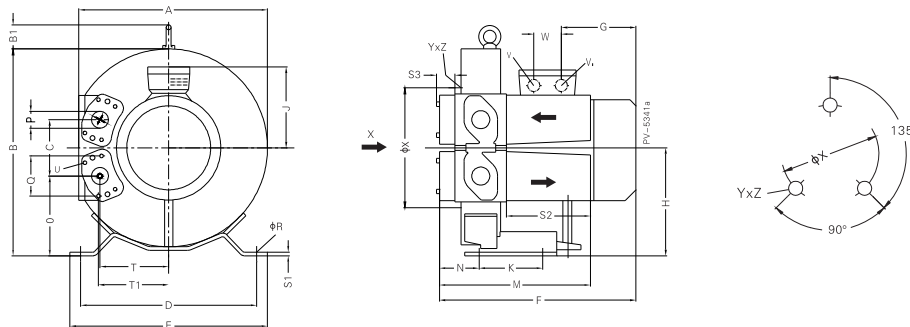
A9MD-..X



	A	B	B ₁	C	C'	D	E	F	F'	G	H	J	K	M	N	O	φP	Q	φR	S	U	V	W	φX	YxZ	X-Delikleri	
A9MD-427	3~	615	657	16	207	15	360	415	752	786	345	350	197	533	39	280	142	100	140	15	71	M12x35	4xM40x1.5	54	490	M12x30	120°/60°/60°
A9MD-437	3~	615	657	16	207	15	360	415	752	786	345	350	197	533	39	280	142	100	140	15	71	M12x35	4xM40x1.5	54	490	M12x30	120°/60°/60°
A9MD-447	3~	615	657	16	207	15	360	415	812	786	345	350	197	533	39	280	142	100	140	15	71	M12x35	4xM40x1.5	54	490	M12x30	120°/60°/60°

	A	B	C	D	E	F	F'	F''	G	P	P'	Q	S	U	V	W	YxZ	
A9MD-427X	3~	615	723	307	490	526	1201	848	578	291	219	135	201	58	M8x40	4xM40x1.5	54	M12x10.5
A9MD-437X	3~	615	723	307	490	526	1201	848	578	291	219	135	201	58	M8x40	4xM40x1.5	54	M12x10.5
A9MD-447X	3~	615	723	307	490	526	1201	908	578	351	219	135	201	58	M8x40	4xM40x1.5	54	M12x10.5

B2MS, B3MS, B4MS, B5MS, B6MS

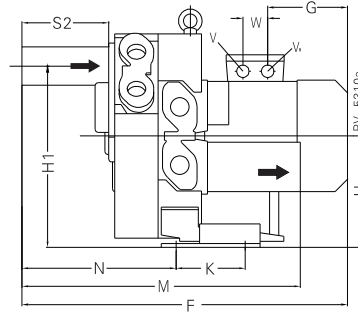
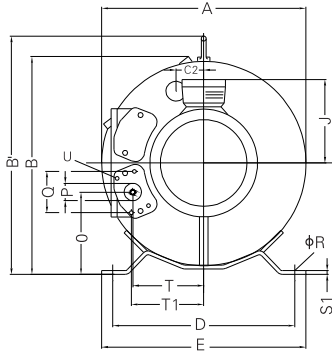


	A	B	B ₁	C	D	E	F	G	H	J	K	M	N	O	P	Q	φR	S1	S2	S3	T	T1	U	V	V1	W	φX	YxZ	
B2MS-116-7	3~	294	319	39	87	260	298	293	129	167	111	105	252	65	124	G 1/14	64	14	4	140	31	105	107	M6x17	M25x1.5	M16x1.5	32	153	M6x15
B2MS-175-7	1~	294	319	39	87	260	298	293	129	167	111	105	252	65	124	G 1/14	64	14	4	140	31	105	107	M6x17	M25x1.5	M16x1.5	32	153	M6x15
B3MS-116-7	3~	313	339	39	94	290	325	295	153	177	120	105	256	67	130	G 1/14	64	14	4	140	31	114	116	M6x17	M25x1.5	M16x1.5	32	153	M6x15
B3MS-126-7	3~	313	339	39	94	290	325	295	153	177	120	105	256	67	130	G 1/14	64	14	4	140	31	114	116	M6x17	M25x1.5	M16x1.5	32	153	M6x15
B3MS-171-7	1~	313	339	39	94	290	325	295	153	177	120	105	256	67	130	G 1/14	64	14	4	140	31	114	116	M6x17	M25x1.5	M16x1.5	32	153	M6x15
B3MS-175-7	1~	313	339	39	94	290	325	295	153	177	120	105	256	67	130	G 1/14	64	14	4	140	31	114	116	M6x17	M25x1.5	M16x1.5	32	153	M6x15
B4MS-116-7	3~	346	375	38	103	315	350	321	153	195	120	130	260	66	143	G 1/14	64	14	4	140	31	125	127	M6x17	M25x1.5	M16x1.5	32	167	M6x15
B4MS-141-7	1~	346	375	38	103	315	350	321	153	195	120	130	260	66	143	G 1/14	64	14	4	140	31	125	127	M6x17	M25x1.5	M16x1.5	32	167	M6x15
B4MS-146-7	1~	346	375	38	103	315	350	361	153	195	120	130	260	66	143	G 1/14	64	14	4	140	31	125	127	M6x17	M25x1.5	M16x1.5	32	167	M6x15
B5MS-116-8	3~	368	395	39	114	328	363	361	185	205	128	152	265	68	148	G 1/14	64	14	5	140	31	137	138	M6x17	M25x1.5	M16x1.5	32	192	M8x15
B5MS-126-8	3~	368	395	39	114	328	363	361	185	205	128	152	265	68	148	G 1/14	64	14	5	140	31	137	138	M6x17	M25x1.5	M16x1.5	32	192	M8x15
B6MS-116-8	3~	418	455	39	127	371	406	364	185	235	128	152	271	72	172	G 1/14	64	14	5	140	31	153	155	M6x17	M25x1.5	M16x1.5	32	228	M8x15
B6MS-136-8	3~	418	455	39	127	371	406	390	211	235	128	152	271	72	172	G 1/14	64	14	5	140	31	153	155	M6x17	M25x1.5	M16x1.5	32	228	M8x15

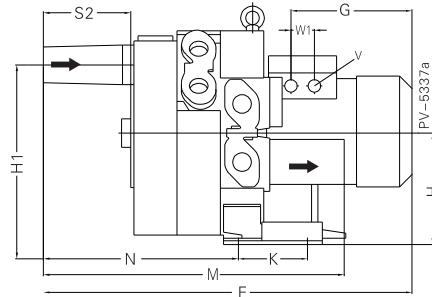
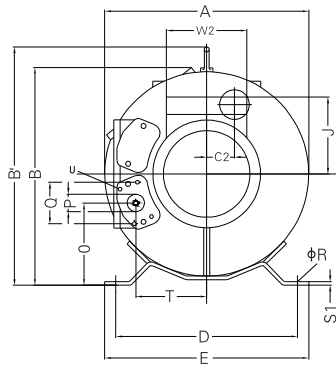


BOYUTLAR

B2TD, B3TD, B4TD, B5TD, B6TD



B6TS



	A	B	B'	C ₂	D	E	F	G	H	H ₁	J	K	M	N	O	P	Q	φR	S ₁	S ₂	S ₃	T	T ₁	U	V	V ₁	W	
B2TD-126-7	3-	313	326	359	43	260	298	469	130	167	272	111	105	426	241	123	G 1/4	64	14	4	140	31	105	107	M6x17	M25x1.5	M16x1.5	32
B2TD-156-7	3-	313	326	359	43	260	298	525	185	167	272	128	105	426	241	123	G 1/4	64	14	4	140	31	105	107	M6x17	M25x1.5	M16x1.5	32
B2TD-175-7	1-	313	326	359	43	260	298	525	185	167	272	128	105	426	241	123	G 1/4	64	14	4	140	31	105	107	M6x17	M25x1.5	M16x1.5	32
B3TD-146-7	3-	331	345	380	47	290	325	390	153	177	291	120	105	431	243	130	G 1/4	64	14	4	140	31	114	116	M6x17	M25x1.5	M16x1.5	32
B3TD-156-7	3-	331	345	380	47	290	325	421	185	177	291	128	105	431	243	130	G 1/4	64	14	4	140	31	114	116	M6x17	M25x1.5	M16x1.5	32
B3TD-175-7	1-	331	345	380	47	290	325	421	185	177	291	128	105	431	243	130	G 1/4	64	14	4	140	31	125	127	M6x17	M25x1.5	M16x1.5	32
B4TD-126-7	3-	363	377	414	52	315	350	529	180	195	319	128	130	436	243	143	G 1/4	64	14	4	140	31	125	127	M6x17	M25x1.5	M16x1.5	32
B4TD-156-7	3-	363	377	414	52	315	350	554	211	195	319	128	130	436	243	143	G 1/4	64	14	4	140	31	125	127	M6x17	M25x1.5	M16x1.5	32
B5TD-126-8	3-	387	402	435	57	328	363	549	185	206	343	128	152	453	256	148	G 1/4	64	14	5	140	31	137	138	M6x17	M25x1.5	M16x1.5	42
B5TD-177-8	3-	387	402	435	57	328	363	603	211	206	343	148	152	453	256	148	G 1/4	64	14	5	140	31	137	138	M6x17	2xM32x1.5	M16x1.5	52
B6TD-136-8	3-	442	457	495	63	372	406	578	211	236	389	128	152	458	259	173	G 1/4	64	14	5	140	31	153	155	M6x17	M25x1.5	M16x1.5	42
B6TD-157-8	3-	442	457	495	63	372	406	643	248	236	389	148	152	458	259	173	G 1/4	64	14	5	140	31	153	155	M6x17	2xM32x1.5	M16x1.5	

	A	B	B'	C ₂	D	E	F	G	H	H ₁	K	M	N	O	P	Q	φR	S ₁	S ₂	T	U	V	W ₁	W ₂
B6TS-167-8	442	402	492	63	371	406	717	274	236	389	152	539	336	172	G 1/4	64	14	5	146	153	M6x17	M32x1.5	42	120

RE
IE
AA
OO
BB
PP

